

МЕРТВАЯ ВОДА

ЧАСТЬ II

Книга 2

**САНКТ-ПЕТЕРБУРГ
1992**

ОГЛАВЛЕНИЕ

Часть II

Вписание Концепция общественной безопасности

Книга 2

	Стр
Социальные процессы в блоке Россия (СССР)	5
— Процесс 4. Продуктообмен в общественном разделении труда и потребление обществом произведенного продукта	5
Мероприятия в области экономики	79
— Процессы 5, 6. Военное противостояние и противоборство (Военные аспекты общественной безопасности)	82
Мероприятия в области военного строительства в целях обеспе- чения устойчивой безопасности общественного развития СССР	143
4. Общее заключение	162
Послесловие	183

ВНУТРЕННИЙ ПРЕДИКТОР СССР

МЕРТВАЯ ВОДА

Часть II

ВПИСАНИЕ

Концепция общественной безопасности

Книга 2

**КНТЕЖ
ДЕРЖАВНЫЙ ГРАД РОССИИ
1991**

Составитель сборника
Е. Кузнецов

ТО «Ступени»

Сдано в набор 15.06.92. Подписано к печати 27.07.92.
Формат бум. 60×84^{1/16}. Гарнитура литературная. Печать высокая.
Бумага тип. Печ. л. 11,5. Заказ 300. Тираж 10 000 экз.

Межаузовская типография (1) СППО-2
193036, С.-Петербург, Московский вокзал, 1 платформа

3. СОЦИАЛЬНЫЕ ПРОЦЕССЫ В БЛОКЕ РОССИЯ (СССР)

Процесс 4.

ПРОДУКТООБМЕН В ОБЩЕСТВЕННОМ РАЗДЕЛЕНИИ ТРУДА И ПОТРЕБЛЕНИЕ ОБЩЕСТВОМ ПРОИЗВЕДЕННОГО ПРОДУКТА.

Именно это является содержанием понятия «экономьяк». Подавляющему большинству людей абсолютно все равно, добавлено к термину «экономика» слово «рыночная» или «плановая». Их интересует, чтобы продуктообмен в общественном разделении труда осуществлялся, а они при этом участвовали в потреблении произведенного обществом продукта, и этого продукта всем им бы хватило в достатке (по их понятиям) и без очередей. На таких условиях подавляющее большинство согласно участвовать в общественном производстве. Социальный люмпен больше обеспокоен не своим участием в производстве, а своим ПРЕИМУЩЕСТВЕННЫМ участием в потреблении произведенного. Под прогрессом в общественном производстве большинство в нем участвующих понимают облегчение труда и улучшение его условий, что в сфере потребления находит свое выражение как сокращение рабочего дня, улучшение здоровья и повышение продолжительности жизни, рост фондов общественного потребления и покупательной способности заработной платы и выплат по социальному обеспечению; последнее может выражаться как систематическое снижение цен и рост денежных сумм, выплачиваемых гражданам.

Меньшинство же населения, занятое в сфере управления, в отличие от большинства, не должно бросаться пустыми для них словами «рыночная» и «плановая», а должно управлять процессом продуктообмена в общественном разделении труда и потреблением обществом произведенного продукта. И поскольку экономика является суперсистемой, фрагментом объемлющих ее суперсистем, то управление этим процессом должно осуществляться структурным и бесструктурным способом, исходя из общественной необходимости повышения качества управления.

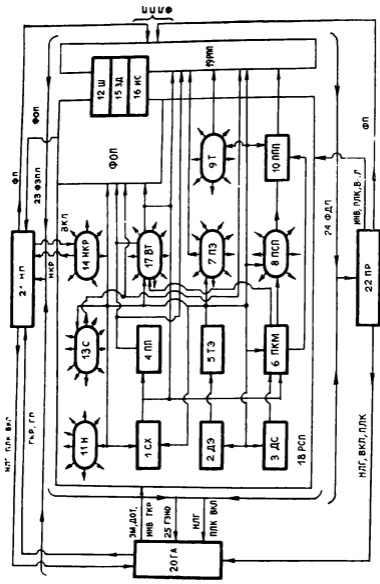


Рис 1 Схема продуктообмена

На рис. 1 показана укрупненная схема продуктообмена в общественном разделении труда и финансовые потоки, его обслуживающие. Не следует привязывать эту схему к какой-либо общественно-экономической формации, поскольку эта СХЕМА ФУНКЦИОНАЛЬНАЯ, а различие между общественно-экономическими формациями связано с распределением функциональной нагрузки в общественном разделении труда по различным общественным структурам и правовым положением различных слоев общества. В зависимости от функциональной нагрузки общественных структур, интенсивности финансовых потоков, правового положения и названия различных социальных слоев и общественных структур, в нее вписываются все известные формации: от первобытнообщинной до коммунистической. На схеме цифрами и мнемоническим сочетанием букв показаны различные отрасли общественного разделения труда.

1. СХ — сельское хозяйство, охота, рыболовство;
2. ДЭ — добыча энергоносителей;
3. ДС — добыча сырья;
4. ПП — пищевая промышленность;
5. ТЭ — технологическая подготовка энергоносителей к использованию по назначению;
6. ПКМ — производство конструкционных материалов и технологических ингредиентов для отраслей народного хозяйства;
7. ПЭ — производство энергии;
8. ПСП — производство средств производства (технологического оборудования отраслей), вооружений, элементов инфраструктуры, промышленное и т. п. строительство;
9. Т — транспорт;
10. ППП — производство предметов потребления, жилья и услуг для граждан;
11. Н — наука, либо самостоятельная, либо как часть религии (памятуя о роли жречества);
12. Ш — школа всех уровней подготовки кадров для народного хозяйства;
13. С — средства связи, передачи, обработки информации;
14. НКР — сфера негосударственного кредита, страхования, рэкеты и иные виды частного и корпоративного гешефтмакерства отдельных лиц, мафий и иных государств;

- 15. ЗД — здравоохранение и физическая культура, спорт;
- 16. ИС — искусства: литература, зрелищные, декоративно-прикладные;
- 17. ВТ — утилизация отходов производства и потребления, ликвидация произведенной продукции по завершении ее жизненного цикла и подготовка по вторичному использованию;
- 18. РСП — «рынок» сферы производства;
- 19. РПП — «рынок» сферы личного потребления (предметы и услуги гражданам);
- 20. ГА — государственный аппарат (обобщенное название открытых для обозрения управленческих структур) и вооруженные силы;
- 21. НП — наемный персонал и прочие не-предприниматели;
- 22. ПР — «предприниматели» (в частнособственнических формациях — владельцы), т. е. самовластные руководители структурно неподчиненных другим производственных организаций;
- 23. ФЗПЛ — фонд заработной платы всего наемного персонала;
- 24. ФДП — фонд доходов «предпринимателей»;
- 25. ГЗНО — поставки по госзаказу и натуральному обложению.

ФП — фонд потребления, ФЛПП — суммарный фонд личного платного потребления; ГП — гос. пособия, пенсии, стипендии и т. п. НЛГ — налоги; ПЛК — платежи в погашение кредита и проценты; ИНВ — прямые инвестиции; ВКЛ — вклады денежных излишков в банки и ценные бумаги; ЭМ — эмиссия денег; ГКР — государственный кредит, страхование и т. п.; ДОТ — дотации и государственные инвестиции; ФОП — фонды общественного потребления в их натуральном виде и денежные выплаты из них.

Здравоохранение, Школа, Искусства одновременно могут выступать и как фонды общественного потребления и как платные услуги, по этой причине они показаны и там, и там.

Также есть еще складское хозяйство, которое не выделено в отдельную отрасль, хотя часто к этому есть все основания. Оно обслуживает все отрасли и может быть учтено в их пределах.

В условиях рабовладения часть населения относится к средствам производства в течение всей своей жизни. В условиях феодализма часть населения относится к средствам производства в период отбывания феодальных повинностей. В условиях капитализма все — либо наемный персонал, либо предприниматели. В условиях феодального натурального хозяйства почти весь блок, помеченный 18 РСР, — одно крестьянское или ремесленное хозяйство. В условиях государственно-монополистического капитализма каждый из блоков с 1 по 17 — отрасль народного хозяйства, в каждой из которых может быть представлен государственный сектор, иностранный капитал, мафнозный и транснациональный капитал.

Функциональная схема носит общий характер и в нее одновременно может быть спроецировано глобальное межгосударственное разделение труда. Разделение труда в совокупности транснациональных корпораций, внутригосударственное разделение труда и т. п., так как глобальное общественное разделение труда является взаимным вложением суперсистем. Мы будем рассматривать эту схему применительно к внутригосударственному общественному разделению труда, поскольку место в ней внешней торговли может быть учтено косвенно через блоки 20 ГА (при монополии государства) и 14 НКР (при отсутствии монополии внешней торговли).

Малый масштаб рисунка не позволяет показывать все потоки продуктообмена. По этой причине отрасли, продукцией которых непосредственно пользуются все остальные, показаны в качестве лучших звездочек.

Внутри блока 18 РСР стрелками показано направление перемещения продукции отраслей. Деньги, естественно, циркулируют во встречном направлении. Исключением является блок 14 НКР — негосударственный кредит и гешефтмахерство разного рода — отрасль, входной и выходной продукцией которой являются деньги, ценные бумаги, сокровища и т. п., расчеты за которую она также производит деньгами, ценными бумагами, сокровищами и т. п. по принципу: «А вот кому на грош пятаков!», в результате чего гроши складываются в рубль в карманах гешефтмахеров.

Вне блока 18 РСР стрелки соответствуют направлению циркуляции денежной массы.

В целом же картинка напоминает задачку из школьного учебника: из одного бассейна в 22 других бассейнах по трубам течет водичка. Дети, сколько водички останется в некотором

бассейне, если Еся Либерман перекрыл краник тут, а там открыл? Расчеты водопроводных, электрических и прочих сетей основаны на правилах Густава Роберта Кирхгофа (1824—1887; современник, соотечественник, но не соплеменник К. Маркса). Одно из правил Кирхгофа гласит: сколько куда (воды, электрического тока, денег и т. п.) втекает, столько оттуда того же самого и вытекает.

Поэтому встает вопрос, почему «Капитал» и любой учебник политэкономии гораздо толще и непонятнее любого задачника по арифметике или электротехнике?

Народное хозяйство — общественное разделение труда. Схема продуктообмена включает в себя достаточно общие названия отраслей. Если одна из отраслей рухнет, то рухнет все народное хозяйство. Применительно к «рыночной» экономике это означает, что в процессе функционирования народного хозяйства все его отрасли должны обладать устойчивой платежеспособностью.

Если наши экономисты осознали ошибочность планового хозяйства (хотя это осознание—бред) и им приспичило иметь «рыночную» экономику, то они ОБЯЗАНЫ БЫЛИ позаботиться, чтобы в момент перехода к рынку и начальный период реформ была обеспечена устойчивая платежеспособность отраслей на схеме рис. 1 или еще более детальной.

Подавляющее большинство выпускников электротехнических и электронных техникумов не говоря уже об инженерах, в состоянии рассчитать электрическую сеть. А ведущие экономисты страны сформировали пакет реформ так, что сельское хозяйство, угольная, нефтяная промышленность и ряд других отраслей оказались на грани неплатежеспособности, а самыми платежеспособными оказались кооператоры, производящие главным образом гешефт. Почему? Потому что академики Аганбегян, Шаталин, Заславская и доктор Фильшин никогда не учились в советской школе и потому не решали задачек про бассейны, а в курсе физики в 9 классе не слышали имени Кирхгофа? Или Госкомстат не в состоянии обеспечить «светил» необходимой для расчетов информацией? И именно поэтому они не способны решить задачу про «22 бассейна» так, чтобы в каждом из них уровень «водички» колебался в определенных пределах: т. е. и не плескало через край, и они не пересыхали? Систему из 22 линейных алгебраических уравнений на ЭВМ не решить и не исследовать на устойчивость соответствующую динамическую систему «бассейнов»? Техник может решить, а академик никак? Ну, а если какая-то отрасль

оказывается неплатежеспособной и встанет? — Тогда «стихия рынка виновата»? Или все же виноваты экономические тем-нила, не способные справиться ни с плановой экономикой ни с **ВЫЗВАННОЙ ИМИ ЖЕ** к «жизни» «стихией рынка»? И чем это все грозит, если начальная устойчивость платежеспособности не обеспечена, и никакой **РЫНОЧНОЙ САМОРЕГУЛЯЦИИ НЕТ** (точнее, ее надо уметь поддерживать, а для этого регулярно решать задачку хотя бы про «22 бассейна»)?

Прежде всего следует сделать вывод, что любая отраслевая забастовка, подобная забастовкам шахтеров 1990—91 гг., может завершиться тем, что многие (если не большинство) будут жрать лебеду, вне зависимости от своих намерений. Возможно, что кому-то придется жрать лебеду под забором концлагеря, причем принадлежащего не «русскоязычным», а настоящим оккупантам. Шахтеры имеют реальные шансы сделать с народным хозяйством то, что не смог сделать в 1941 г. Гитлер. Даже если им кажется, что во главе государства стоят предатели, то именно предателям ничего другого и не надо, кроме развала общества, и они, забастовщики, в этом случае являются просто слепым орудием антинародных сил. Закон о забастовках и призывы к ним — антинародная глупость одних и предательство других. Когда имеет место развал продуктообмена в общественном производстве, лебеду приходится жрать всем..., кроме мафиозной «элиты». Если рабочий класс в стране способен к отраслевой забастовке, то остается сделать вывод о том, что тезис о его руководящей роли — вздор, а сам он — толпа, как только выходит из сферы своей профессиональной деятельности.

Точно так же закономерно встает такой вопрос: если одна отрасль может забастовкой вырвать себе изменение оптовых цен, фонд зарплаты, то почему завтра не может встать другая, потребляющая продукцию первой, поскольку цены на ее продукцию останутся прежними, а расходы этой отрасли возрастут по причине удовлетворения требований бастовавших ее поставщиков? Абсурдность всего этого ясна стороннику плановой экономики, управляемой директивно-адресно. Но все это стало возможным в СССР в результате так называемых «рыночных» реформ. Поэтому «рыночникам» предлагается ответить на вопрос, где в общественном разделении труда возникает прибыль и куда она девается? Обращаться к большинству советских экономистов и политэкономов с этим и другими «рыночными» вопросами бессмысленно, поскольку

умы их помрачила тень марксизма-ленинизма, а на Западе общая теория управления народным хозяйством — это, скорее, ноу-хау, а не всеобщее, публикуемое открыто знание — достояние всех, кому оно интересно. У Маркса же ответ на такого рода вопросы не найти.

Дело в том, что реальная функциональная схема продуктообмена в общественном разделении труда не может быть приведена к марксистско-ленинской форме («Капитал», т. 2, гл. XX): I подразделение — производство средств производства; II подразделение — производство предметов личного потребления; обмен капиталом между ними, — поскольку дело «портят» ряд отраслей, обслуживающих оба «подразделения». Марксова схема — фикция, и вся марксистско-ленинская политэкономия — «изучение» и объяснение процессов в этой фикции. В некотором смысле «рынки» сферы (а не средств) производства и сферы потребления существуют, но разделенные на I и II подразделения верно лишь с точки зрения ПОТРЕБИТЕЛЯ БЛАГ, далекого от организации многоотраслевого производства, по мнению которого булки в готовом виде растут на елках. К. Маркс — внук двух раввинов, инвалид правого полушария или участник «жидо-массонского заговора» (или и то, и другое), всю жизнь занимался «изучением» «объективного» процесса, как булки растут на елке; описал его в толстых книгах и оставил этот «Капитал» в наследство марксистам, большинство которых тоже принадлежало к тому слою, для которого «булки растут на елках». Ленин и часть его последователей изучали уже «Капитал», а не реальное производство в конкретном обществе, живя по преданию о «гениальном критически-аналитическом уме» К. Маркса, и рассуждали по его авторитету, а остальные им просто бездумно верили. По этой причине экономика СССР наиболее успешно и развивалась во времена И. В. Сталина, когда МАРКСИЗМ БЫЛ В ТЕОРИИ, А В ПРАКТИКЕ БЫЛА ЦЕЛЕСООБРАЗНОСТЬ, проводимая в жизнь директивно-адресно (по ПРОИЗВОЛУ). Когда же в жизнь стали вторгаться «элементы хозрасчета», подкрепленные авторитетом инвалидов правого полушария от К. Маркса до Евсея Либермана и нынешних «500-дневников», то народное хозяйство пошло в разнос. Таким образом, политэкономия в СССР как науки не существует и мы вынуждены рассматривать процессы в общественном разделении труда с точки зрения общей теории управления.

Внутри первобытной общины разделение труда было, но рыночных отношений, т. е. торговли не было. Управление производством и распределением продукции носило директивно-адресный характер. Не было «законности», но систему произвольных «табу» знали и соблюдали все.

Торговля возникла в результате межобщинного разделения труда и вела к изменению качества жизни внутри общины, поскольку излишки своей продукции (или то, чем можно поступиться во имя высших интересов общины) обменивались на продукт производства иных общин, выставяемый на продажу, исходя из тех же соображений.

Основанием для торговли является невозможность ПРИ ДАННОМ УРОВНЕ РАЗВИТИЯ ОБЩЕСТВА осуществить продуктообмен в общественном разделении труда директивно-адресным способом. Это условие сохраняется во всех формациях с момента возникновения общественного разделения труда.

Стоимость, цена, торговля и тому подобные категории относятся к социальному уровню организации вида Человек Разумный, касаются только некоторых видов продуктообмена в общественном разделении труда и потому не могут относиться к объектам природы, природным ресурсам, природным явлениям, а могут относиться только к материальным и информационным произведениям человеческой деятельности. Когда речь идет о продаже земли, воды, недр, то речь идет о продаже права организации деятельности людей по использованию природных объектов, т. е. о продаже информационного произведения человеческой деятельности. Юридическое право в жизни общества возникает из произвола власти (нравственного или безнравственного), осуществляющей управление обществом. В силу этой причины смена концепции управления означает ликвидацию всех юридически установленных прав, в нее не вписывающихся, но действовавших во исполнение прежней концепции; это в полной мере касается и права собственности, купли-продажи и т. п. Незыблемо не право, не закон, а принцип автократии концептуальной власти; по этой причине апеллировать надо не к «священному» праву и закону, а указывать на ошибки концепции, если они есть, и расширять социальную базу концептуальной власти.

Это все хорошо видно в процессе перестройки. Все советские конституции рассматривали государственную собственность как общенародную. Приватизация, в ходе которой осу-

ществляется распродажа частным лицам (ворью) государственной собственности, юридически невозможна, если она общенародная. Однако она идет с молотка, и это означает, что она всегда была частной корпоративной, и некая корпорация, начавшая с 60-х годов этого столетия слабыми маневрами проводить в жизнь чуждую нашему народу концепцию, решила расширить социальную базу за счет вора, даже не спрашивая народ о его согласии. Общенародность собственности, созданной многими поколениями людей, предполагает равное положение граждан по отношению к ней, включая и реально равное право покупки ее у государства. Однако рабочий с конвейера ЗИЛа, получающий 217 руб. в месяц, не может купить магазин за 1,5 миллиона, а вор в законе, избежавший наказания за хищения и махинации в особо крупных размерах, может. Это говорит о том, кто и в чьих интересах делает перестройку «социализма» в мафинизм. Нарушение юридической законности — норма поведения строителей «правового государства», однако воровской закон соблюдается от «малины» до Верховных Советов и съездов депутатов. Именно по этой причине социалистическая государственность должна опираться на **НРАВСТВЕННЫЙ ПРОИЗВОЛ** прежде юридической законности и быть надзаконной.

С точки зрения теории управления, «перестройка» — «сильный завершающий маневр» при реализации долговременной (100 лет) концепции перехода от капитализма под контролем национальной буржуазии к капитализму под контролем транснациональной буржуазии. Отсюда — непонимание, истерика: что же с нами происходит? что такое 70 лет нашей истории? «Все общество пришло в движение», — повторяет главный заклинатель перестройки. Каждый пассажир может убедиться, как «общество» приходит в движение при резком повороте транспорта.

Первоначально торговля была меновая. В зависимости от уровня развития общества в разных областях разные товары обладали наиболее широкой способностью к обмену на другие. Так статистические закономерности обмена выделили наиболее удобообменяемые товары в качестве денег. Где-то это были ракушки, где-то — скот, где-то — зерно; потом их заменили металлы; с толпо-элитарным разделением общества «элита» стала больше интересоваться «драгметаллами», а не конструктивными — так возникло золотое и серебряное обращение. С развитием кредитной системы в платежный оборот

влились долговые расписки и платежные обязательства, которые со временем в ходе развития товарного производства трансформировались в банкноты и ассигнации и стали основным видом денег. По своей сущности деньги являются наиболее общим носителем экономической информации (рекомендуется перечитать: А. С. Пушкин «Скупой рыцарь») и в своем историческом развитии освобождаются постепенно от всех нных потребительских качеств, став в конце концов тем, что они и есть реально кодовой группой в банковском компьютере, магнитной записью на кредитной карточке, т. е. информацией «в чистом виде».

С точки зрения теории управления, «закон стоимости», в соответствии с которым «величина стоимости товара определяется количеством труда, общественно необходимого для его изготовления», и потому разные продукты обмениваются в соответствии с количеством вложенного в них труда, не существует.

Купчая на землю пишется за 5 минут. При этом продается право, на создание которого пошли определенные трудозатраты, оценить которые, однако, невозможно, но корпорация, продающая право, получила в обмен деньги, на которые можно купить продукт, трудоемкость НЕПОСРЕДСТВЕННОГО производства которого вполне может быть оценена.

Иностранному рабочему можно платить меньше, чем своему, и за счет этого при необходимости понизить стоимость продукции без каких-либо изменений в технологии и выиграть борьбу с конкурентом. После этого можно зажать и своего рабочего, объяснив ему, что иностранцы дешевле.

Антиквариат год от года становится дороже, и темпы его вздорожания обгоняют темпы инфляции, хотя он уже был раз продан якобы по стоимости, соответствующей трудозатратам на его производство.

Это особенно касается книг: факсимильное, репринтное издание в ИНФОРМАЦИОННОМ отношении не содержит никаких отличий от оригинала, однако оригинал стоит сотни, тысячи и более, а репринтное воспроизведение — единицы. Что касается «печати веков», лежащей на оригинале, то «ценители» антикварных изданий в своем большинстве не экстра-сенсы и эту информацию с оригинала снять не могут.

«Колнчество труда измеряется его продолжительностью», и, якобы, существует общественно необходимое рабочее время, которое «есть то рабочее время, которое требуется для изготовления какой-либо потребительной стоимости при наличии

общественно нормальных условий производства и при среднем в данном обществе уровне умелости и интенсивности труда», — это из «Капитала». Но **ОБЩЕСТВЕННО** необходимое время на производство «Шагла» и «Бурна» (как и всего прочего) измеряется от момента появления на планете вида Человек Рааумный, несмотря на все различные условия жизни и производства в СССР и США: все остальные исходные точки отсчета просто субъективны, что говорит и о субъективности ценообразования, подсознаваемой в марксизме совершенно правильно.

Можно говорить об общественно необходимом времени на непосредственное производство чего-либо, но и здесь царит полный субъективизм в отношении начала отсчета. Для «Бурана» его следует считать от выдачи заказа на строительство или от работ Константина Эдуардовича Циолковского (1858—1935), Сергея Павловича Королева (1907—1966), Владимира Михайловича Мяснищева (1902—1978), без которых сам заказ был бы невозможен? Куда при этом относить доставшиеся даром, украденные и т.п. результаты чужих исследований, которые тоже общественно необходимы для производства, но никогда не оплачиваются?

И цена при продуктообмене определяется не равенством трудозатрат, а балансом взаимных притязаний обобрать друг друга у участвующих в сделке сторон. Лучше всего это видно при купле-продаже ювелирных изделий: если вы твердо стоите на ногах, то вы купите драгоценность по достаточно высокой цене; но если вы обанкротились, то вы **СКОРЕЕ ВСЕГО** сможете продать ее по цене золотого лома, но не как высокохудожественное ювелирное изделие, каковым она является. Купивший золотой «лом» у вас продаст его другому по гораздо более высокой цене, как уникальную драгоценность, и получит **ГЕШЕФТ**, не создавая ничего вообще, а паразитируя на посреднических операциях. Именно по этой причине гораздо чаще разоряются предприниматели-производители, а не предприниматели-посредники; а из предпринимателей-посредников чаще разоряются торговцы и совсем редко — ростовщики и гешефтмахеры.

В «Преступлении и наказании» Ф. М. Достоевский **НЕ РЕШИЛ** вопроса о нравственном воздании за **ГЕШЕФТМАХЕРСТВО**. Это не значит, что топор Раскольников а нравственен и прав, но общество может быть защищено от **ГЕШЕФТМАХЕРСТВА** только нравственным произволом, поскольку

гешефтмахерство — производ **безнравственный, антисоциальный**. И не следует сводить роман Ф. М. Достоевского к судьбе старухи и Раскольниково, поскольку преступление прежде совершает гешефтмахер, а только потом за него **наказывается**, но уже не гешефтмахер, а все общество, в котором **бездно** проживают гешефтмахеры. В фильме «Берегись автомобиля» более нравственно прав Ю. Деточкин, а не государство, не способное **нейтрализовать гешефтмахерство законно**, или, организовав **нравственный производ общества**.

Взаимные же притязания сторон, участвующих в сделке, основаны прежде всего на стремлении хотя бы не уронить достигнутой уже свой уровень жизни и не потерять темпы его роста, а также не дать второй стороне резко улучшить свои дела за счет **вашего «неоплаченного» труда**. А если при этом еще удастся измерить трудозатраты обеих сторон и выяснится, что они совпали в соответствии с **«законом стоимости»**, то это чудо. «Закон стоимости» в его марксистском виде, безусловно, отражает определенные статистические закономерности, но при одном условии: установившемся балансе взаимных притязаний, опирающихся на уже достигнутые уровень жизни и темпы его роста.

Реальный закон стоимости основан на балансе взаимных притязаний, однако не переходящих в открытый грабеж и разбой, и является проявлением осознаваемого и неосознаваемого произвола отдельных лиц, социальных групп, народов, международных и внутренних мафий и государств и подчинен произволу концептуальной власти, стоящей над системой **общественного управления в целом вместе с ее «рыночным» механизмом**. И лучше всего это видно на АУКЦИОНАХ, которые всегда проводятся для определенного круга лиц. Если вы к нему не принадлежите, то вам там делать нечего; а если вы все же пытаетесь купить уже заранее предназначенное кому-то другому, то его друзья тут же объяснят вам, что эту покупку делать не следует, поскольку в противном случае **ваша семья или вы имеете реальные шансы перейти на содержание благотворительных организаций**. Все, как положено: **воровской ЗАКОН «стоимости»; КУЛЬТ ценностей; и «БЛАГОТВОРИТЕЛЬНОСТЬ»**. В этом случае вы сможете приобрести поправившуюся вам бездельцу, если убедите друзей вашего конкурента в том, что обладает еще большей способностью к **«благотворительности»**, чем он, и потому он ошибается, претендуя на вашу вещь. Аукционный же «моло-

точек» с его тремя ударами указывает, что хозяева закона «стоимости» и этого социального института, родившегося в евро-американском конгломерате, — каменноголовные братья.

Аукцион — самое яркое подтверждение того, что трудовая «теория» стоимости носит весьма частный характер; и происходит она из смешения понятий «потребительная стоимость» и «стоимость». «Потребительная стоимость» — продукция производства — создается действительно трудом, а стоимость ее не создается трудом, а возникает из баланса произволов взаимных притязаний при продуктообмене.

После этого можно переходить к «стихии рынка» и поведению «стихийей». Прежде всего избавимся от термина «потребительная стоимость», которая определяется как полезность вещи, способность ее удовлетворять человеческую потребность. По вопросу об этом термине на протяжении более ста лет ведутся споры на темы соизмеримы ли КОЛИЧЕСТВЕННО разнОКАЧЕСТВЕННЫЕ «потребительные стоимости», является ли «потребительная стоимость» стоимостью, а если является, то когда; и если является стоимостью, то как ее измерять, что в ней измерять — стоимость или «потребительность» и т. п. По этим и другим вопросам существует полный плюрализм взаимоисключающих друг друга мнений, что говорит о смешении в одном термине качественно разнородных явлений, и сопутствующее ему смешение понятийных границ. Поскольку это один из основных терминов политэкономии, то встает вопрос, как объективная наука может столько лет терпеть несоответствие понятийной нагрузки отдельно взятых слов, составляющих термин, понятийной нагрузке термина в целом, что является источником споров ни о чем и не по существу? Только в одном случае, если нет культуры научных исследований, т. е. нет науки.

Поэтому будем исходить из того что в экономике, как и во всех остальных науках, качественно различные явления количественно ОБЪЕКТИВНО НЕСОИЗМЕРИМЫ. Попытки их соизмерить во многофакторных задачах также необъективны и всегда субъективны, как и процесс управления: решение многофакторной задачи — обоснование субъективизма целевой функции управления.

Полезность в смысле удовлетворения целевой функции управления (по-русски — потребности; потребительности — по-научному) всегда также субъективна. Поэтому за термином «потребительная стоимость» никакого однокачественного объективного явления в общественном разделении труда не

стоит. Существование самого термина вредно, поскольку связывает подсознательно целевые функции управления **ОБЩЕСТВЕННЫМ** производством в целом с подчиненными им стоимостями — частными, локальными характеристиками продуктообмена в общественном разделении труда между структурно неподчиненными производствами. Связь эта носит **ИНВЕРТИРОВАННЫЙ ХАРАКТЕР**, поскольку в обыденном сознании стоимостным характеристикам всегда подчиняют целевые функции управления. Что такое инверсии и как они влияют на функционирование регионов суперсистемы и объемлющих суперсистем, было сказано в «Достаточно общей теории управления».

Сам же термин «стоимость» без слова «потребительная» отражает несовпадение статистических характеристик объективного реального процесса общественного производства и статистических характеристик субъективизма членов общества в расстановке порядка приоритетов целей общественного производства в субъективном векторе целей общественного производства. Эти субъективные статистические характеристики различны в разных социальных слоях; они не осознаются в полной мере подавляющим большинством членов общества; изменяются с течением времени как в процессе развития общества в ходе исторического процесса, так и в результате целенаправленного воздействия на общественное сознание толпы мафий гешефтмахеров, что наиболее ярко проявляется в «капризах» моды, ведущих к функционально и здравомысленно неоправданному расточительству природных и трудовых ресурсов толпо-«элитарным» обществом. Эти статистические характеристики видны обществу как преysкурант текущих цен рынка. Преysкурант отражает два фактора: нехватку производственных мощностей и уровень качества управления уже созданными мощностями. Преysкурант текущих цен с точки зрения теории управления отражает вектор **ошибки управления** производством: недостаточная производительность суперсистемы — ошибка либо в формировании вектора целей, либо в управлении процессом освоения потенциала развития суперсистемы. Но это утверждение справедливо только по отношению к суперсистеме в целом. Правильность соотношения преysкуранта с вектором ошибки хорошо показывает обретение стоимости природными объектами: как только где-либо происходит переполнение людьми экологической ниши, пользование природой: морем, озером, лесом становятся платным. Достаточность ведет к па-

дению цен до нуля. При достаточной производительности суперсистемы общественного производства в отношении целей, отраженных в прейскуранте, и достаточно высоком быстродействии и качестве управления цены в замкнутом регионе суперсистемы падают до нуля, что говорит об управлении, близком к идеальному, при котором нет реальной конкуренции потребителей. Этот вывод для обыденного сознания, возможно, покажется диким и бредовым, хотя то же самое обыденное сознание вполне согласно с выводом о росте цен, сопровождающем падение качества управления общественным производством даже в условиях плановой экономики, сдерживающей до известной степени рост цен искусственно. Вывод же о падении цен до нуля при росте качества общественного САМОУправления и управления экономикой прежде всего — это отслеживание того самого процесса зависимости цен от качества управления, но в иную сторону изменения качества: качество управления растет — цены падают. Когда они падают достаточно низко, то поддержание всей бухгалтерско-финансовой системы утрачивает смысл, поскольку ее быстрое действие ниже быстрого действия директивно-адресной системы управления. Но это уже иной уровень развития инфраструктуры общества и его мировоззрения.

Из этого, в частности, следует, что при государственной монополии внешней торговли, исключая чуждое вмешательство в общественное производство финансово-экономически бесструктурным способом, не только социализм, но и коммунизм может быть построен в стране, находящейся в капиталистическом окружении. Естественно, при условии, что обеспечена ее научно-техническая самостоятельность и нет возможности организовать в отношении нее сырьевой голод. И все сведется опять к концептуальной самостоятельности управления. То есть в оценках перспектив развития Программа КПСС XXII съезда не сильно ошибалась, но руководство КПСС палец о палец не ударило для ее осуществления.

При взгляде с позиций теории управления на категорию «стоимость», закон «стоимости» и т. п. современная политэкономия мало чем отличается от средневековой схоластики, которая тоже знала ряд достоверных фактов и объективных явлений. Теперь поищем прибыли.

Как известно, чистая прибыль (именно она всех интересует, хотя в политэкономии есть и другие формы доходов) — превышение суммы ДЕНЕЖНОГО дохода над суммами ДЕНЕЖНЫХ расходов за одно и то же время в процессе производства. Если речь зашла о расходах (а доходы одного — это всегда расходы другого; деньги на дороге валяются редко), то надо вернуться к правилам Киргофа и посмотреть на схему рис 1. При этом стрелки продуктообмена необходимо заменить на встречные им стрелки денежного обмена и перед нами предстанет укрупненная схема кредитно-финансовой системы общества, обслуживающей его общественное разделение труда. Чтобы система была работоспособной, она должна быть заполнена технологической средой: в данном случае средствами платежа, что еще раз повторяет ранее сделанный вывод о необходимости обеспечения устойчивой платежеспособности отраслей в народном хозяйстве. Средствами платежа в настоящее время являются: деньги, ценные бумаги, ювелирные изделия и прочие сокровища, цифры на счетах банков и сберегательных касс. Это все является технологической средой, обеспечивающей функционирование кредитно-финансовой системы. Поскольку необходимость перехода к «рыночной» экономике обосновывается заботой об общественном благе, а кредитно-финансовая система принадлежит всему обществу, то и прибыль, в ней возникающая, принадлежит всему обществу, а только потом распределяется по его составляющим: нациям, предприятиям, классам, семьям и т. п. Правило Киргофа, гласящее, что «сколько куда утекает, ровно столько оттуда того же самого и вытекает», по отношению ко всем сферам является законом сохранения количества технологической среды. По отношению к кредитно-финансовой системе общества это означает, что общественная прибыль в точности равна разнице между эмиссией средств платежа, осуществленной государством, банками, акционерными обществами, ювелирной промышленностью, фальшивомонетчиками, и естественной убылью средств платежа в результате изъятия изношенных денег, утраты стоимости ценными бумагами, утраты средств платежа при несчастных случаях, безвозвратных потерях, контрабандном их вывозе за границу и т. п.

Из тех же правил Киргофа следует, что любая частная прибыль складывается из чьих-то убытков и некоторой доли от эмиссии. По этой причине статистически предопределена эпизодическая или постоянная убыточность производств. Ес-

ли нет убыточных производств, то прибыль любого из них — доля от эмиссии, но безубыточность всех — мечта многих рыночников — кратковременный эпизод в функционировании кредитно-финансовой системы.

Как это связано с благосостоянием общества? — Никак! Чтобы убедиться в этом, достаточно обратиться к уже приводившейся в «Историко-философском очерке» таблице роста такой прибыли — денежных сбережений граждан и сопутствующей ей инфляции, причиной которой является, если рассуждать здраво, не печатание лишних денег, а неспособность управлять общественным производством; поскольку, даже если новых денег не печатать, а просто прекратить выпуск продукции, то немедленно возникнет инфляция. Корень инфляции — не в кредитно-финансовой системе, не в эмиссии средств платежа, а в управлении общественным производством: директивно-адресном или «рыночном». Субъективизм управления не позволяет сказать, что рост инфляции это — плохо, потому что с точки зрения гешефтмахеров, совершающих инфляционную кражу, рост инфляции — ХОРОШО! Денежный поток — всего лишь тень потоков реального продуктообмена. Между потоками продуктообмена и встречными денежными потоками нет объективной связи: их связывает субъективный фактор — человек, через которого одновременно (или последовательно) проходят и продукты, и деньги, и одно на другое меняется по субъективному произволу КРЕДИТНО-ФИНАНСОВАЯ СИСТЕМА — лишь одно из средств управления, а не самодовлеющий идол; это УСКОРИТЕЛЬ ТЕМПОВ продуктообмена по сравнению с максимально достижимыми В МЕНОВОЙ ТОРГОВЛЕ между не подчиненными друг другу директивно-адресным способом производителями. И ДЕНЬГИ — не «отчужденная сущность труда и бытия», как сказал К. Маркс, а социальное ПОРОЖДЕНИЕ, ОТЧУЖДАЮЩЕЕ ЧЕЛОВЕКА ОТ СУЩНОСТИ ТРУДА И БЫТИЯ, разорвавшее единство обязанности созидать и права потреблять и даже противопоставившее их друг другу: потребление стало возможно без создания, ибо деньги не пахнут. Именно по этой причине, когда интенсивность гешефтмахерства превышает меру терпения производителей продукции, они возвращаются к прямому продуктообмену между собой. Продуктообмен обеспечивает создание в общественном разделении труда, а кредитно-финансовая система лишь распределяет право потребления. Как известно, рыночники именно в этом грехе — распределении потребления — обвиняют «командно-

административную» систему, а у самих — не то, что «рыльце в пушку», но просто за «пухом» их рыла не видно, да и им самим из-за того «пуха» ничего не видать: обзор закрыт.

Ошибочность управления формированием потребностей и производством продукции вызывает конкуренцию потребителей и при «рыночном», и при директивно-адресном управлении производством. Этот вид конкуренции носит название дефицита. И пирамида богатства, личных доходов членов общества, просто скрывает конкуренцию потребителей, придает ей узаконенные (законом «стоимости») формы: по одежке протягивай ножки. Когда говорят: «у них все есть», то забывают, что у Рокфеллера и простого рабочего «все есть», но несколько по-разному. И это различие — вовсе не результат их свободной воли потреблять по потребности. Остается же видимой только конкуренция производств за денежную прибыль, о которой рыночники прожужжали уши, утверждая, что она двигатель прогресса

Если преискурант текущих цен является отражением вектора ошибки управления общественным производством, то кредитно-финансовая система является средством, способным обеспечить устойчивость процессов продуктообмена и потребления при ОШИБОЧНОМ САМОуправлении общества. Общество может воспользоваться этим свойством кредитно-финансовой системы только в одном случае: если обеспечит устойчивую платежеспособность всех без исключения отраслей, производящих необходимую ему качественно разнородную продукцию. Не могут конкурировать друг с другом сельское хозяйство, точное приборостроение, транспорт и другие отрасли, производящие продукцию, отвечающую различным целевым функциям, один вид которой не может заменить другой. То есть конкуренция производств терпима (но не необходима) только внутри отраслей, производящих продукцию, один вид которой способен заменить другой.

Если «наши» рыночные реформаторы ОРГАНИЗОВАЛИ в СССР взаимно отраслевую конкуренцию, то это потому, что они настолько слабоумны, что не в состоянии осознать свою некомпетентность в вопросах теории и практики управления народным хозяйством и они функционируют в СССР как бюрократы и сознательные агенты межрегионального центра управления, поскольку разорить сельское хозяйство СССР и создать полувековую отсталость многих отраслей его промышленности можно было только в интересах упрочения позиций евро-американского конгломерата на мировой арене: чтобы

процветало американское фермерство, советский колхозник должен быть нищим, а достигается это регуляцией «рынка». Так внутригосударственная взаимно отраслевая конкуренция перетекает во внутриотраслевую в глобальном разделении труда в силу взаимной вложенности суперсистем. Наше «выпадение из евро-американской цивилизации» — весьма прибыльный миф советских гешефтмахеров. Понятия же об этом наши благонамеренные «рыночники» не имеют, иначе бы не было развала экономики СССР.

Возможно, что кто-то обижен обвинением в слабоумии и уже жаждет материальной компенсации за нанесенный моральный ущерб. Пусть соотнесет свои личные доходы с учетом фондов общественного потребления с доходами пенсионерки-колхозницы, посмотрит на соотношение научно-технического уровня продукции СССР и Японии. После этого ему станет понятно, что выплата материальной компенсации уже предшествовала нанесенному «моральному» ущербу. Речь идет не о бытовом слабоумии, являющемся личной бедой слабоумного а о социальном, когда человек не в состоянии осознать свое несоответствие занимаемой должности и не в силах ни обрести необходимый для нее профессионализм, ни покинуть ее по своей воле. СЛАБОУМИЕ — не абсолютная категория, а всегда по отношению к роду деятельности и кругу социальной ответственности.

Переход к «рынку» — это освоение аппаратом и Госпланом методов управления статистическими характеристиками процессов производства и распределения продукции в дополнение к директивно-адресному управлению. Такой переход может опираться только на точные расчеты и решение задачи обеспечения устойчивой платежеспособности отраслей: это удел науки, способной показать возможные варианты, из коих «парламент» может выбрать только один и проводить в жизнь который должен аппарат. Многолетняя говорильня здесь неуместна. Голосование по статьям госбюджета — явная глупость, аналогичная голосованию о значении вектора-столбца решения системы линейных алгебраических уравнений.

Налоговая политика государства, опирающегося на рыночный механизм, должна быть подчинена целевой функции управления общественным производством, поэтому не может быть единых налогов для регионов страны и всех отраслей ее

народного хозяйства. Налоги, дотации и прямые государственные инвестиции — средства подчинения взаимно-отраслевой конкуренции целевой функции управления общественным производством. Их сочетание позволяет обеспечить устойчивую платежеспособность отраслей при их продуктообмене друг с другом. Это средства бесструктурного управления статистическими характеристиками производства слабыми маневрами. Средства чрезвычайного управления — сильные маневры — прямое вмешательство государства в ценообразование производств негосударственного сектора экономики, но это уже директивно-адресное управление. При этом необходимо помнить, что исправляемая государством свободная цена рынка — элемент прейскуранта, а сам прейскурант — отражение вектора ошибки управления обществом. То есть коррекция цены допустима, но необходимо устранение ошибки управления, вызвавшей необходимость прямого вмешательства в ценообразование. При этом ошибка управления может быть даже вне сферы экономической жизни общества; в экономике она просто проявляется. Но и это чрезвычайное средство не может не быть подчинено обеспечению устойчивой платежеспособности отраслей. «Наши» же рыночные реформаторы негодуют по поводу «нерентабельности», государственных дотаций, «административно-командной» (по-русски командно-командной, по-латински административно-административной) системы; создали взаимно-отраслевую конкуренцию; не в силах отказаться от вмешательства в ценообразование даже на продукцию колхозов (хотя бы юридически являющихся кооперативной собственностью), которые худо-бедно, и кормили до 1990 г. всю страну; предоставили свободу ценообразования кооперативам воров в законе, занятым посредническими операциями и навешиванием своих «фирменных знаков» на чужую продукцию. «Рыночники» сами отказались от директивно-адресного управления плановой экономикой, но и к «рынку» перейти не могут без развала, похлеще застойного. Поскольку «политика есть концентрированное выражение экономики» с точки зрения признающего «стихию рынка», то даже в этом миропонимании рыночной экономики может соответствовать только «стихийная» рыночная политика, что, наряду со слабоумием, может объяснить деятельность «наших» рыночников.

Итак, получается, что прибыль кредитно-финансовой системы в целом бессмысленна; что качественно разнородные отрасли должны быть устойчиво платежеспособны, а для это-

го вне зависимости от их финансовых успехов государство обязано обеспечить покрытие убытков одних отраслей за счет прибыли других, согласно целевой функции управления общественным производством, иначе будет нарушен продуктообмен в общественном разделении труда и, если его не восстановить вовремя «рыночно» или директивно, то лебеду жрать придется и прибыльным отраслям вслед за убыточными. Если же убыточны все отрасли, то это означает, что процветает самое обыкновенное воровство и этим должны заниматься МВД и КГБ, а не Госплан и Минфин, ПОДЧИНЕННЫЙ Госплану. Так видится процесс функционирования кредитно-финансовой системы, обслуживающей «рыночную» экономику с общесуперсистемного уровня рассмотрения.

Теперь посмотрим на частную прибыль в кредитно-финансовой системе общества. Терминологический аппарат политэкономии складывался во времена, когда личность предпринимателя определяла и лицо фирмы. Частная прибыль была личной прибылью предпринимателя. Политэкономия сделала упор на личную форму присвоения, выйдя тем самым из сферы продуктообмена в ОБЩЕСТВЕННОМ разделении труда. Если же нас интересует продуктообмен в его связи с кредитно-финансовой системой, то частная прибыль — это прибыль структурно обособленного производства, директивно-адресная подчиненность которого не простирается далее: — платежей государственных налогов, мафиозных платежей по рэкету и шекеля с евреев-предпринимателей; — приема дотаций государственных и мафиозных.

Рэкет — это те налоги, которые забыло или не догадалось снять государство: один крадет в отчужденной форме, извлекая сверхприбыль, другой (мафия или государство) налогообложением снимает излишки сверхприбыли.

Здесь важно ограничение подчиненности структурно обособленного производства директивно-адресным способом, не обращающее структурное обособление производства в элемент более обширной структуры, управляемый исключительно (или преимущественно) директивно-адресно.

Налогово-дотационная связь с государственными и мафиозными структурами обращает «независимую» частную собственность в корпоративную «частную» собственность. Личная форма присвоения частной прибыли получила название «частная собственность» — не вполне точное, но уже въевшееся. И вся так называемая «частная собственность» уже давно — корпоративная. Если корпорация управленцев замк-

нута по отношению к обществу, то корпоративная собственность не является общественной. Несколько корпораций могут одновременно владеть одной и той же собственностью, конкурируя за дележ доходов с нее. Далее под термином «частная» и производным от него понимается одно: частное — часть общего; частное производство, предприятие — часть общественного разделения труда, имеющее свой расчетный счет или сейф.

А форма присвоения произведенного продукта может быть не частная или общественная, а личная, семейная, клановая, корпоративная и общественная разной широты (от членов кооператива до всего народа).

В структурно обособленном производстве правом заключения сделок обладает центральное правление и его представительства в пределах прав, предоставленных им центральным правлением. Центральное правление, главная контора, безусловно, заинтересовано в том, чтобы все его представительства в результате сделок получали прибыль, но для реального участия в общественном разделении труда должна быть платежеспособной фирма в целом. Поэтому «убыточные» производства, необходимые для осуществления всего производственного цикла фирмы, могут получать дотации за счет перераспределения прибыли фирмы в целом. Фирма может избавиться от убыточного производства, если сможет найти поставщика аналогичной продукции по ценам ниже ее собственной себестоимости производства. В противном случае она вынуждена терпеть убыточность этого производства и самостоятельно заниматься его совершенствованием. Положение точно такое же, как и в общегосударственном разделении труда: убыточность одних своих производств фирма вынуждена покрывать из общей прибыли или же согласиться со своей технологической зависимостью от других фирм (аналог внутриотраслевой конкуренции в глобальном разделении труда при допущении взаимно-отраслевой конкуренции внутри государства).

Фирма в целом (структура) участвует в общественном разделении труда, и это участие сопровождается внутрискруктурным продуктообменом. Если фирма не производит фальшивые деньги, то ее частная прибыль возникает только за счет внеструктурного продуктообмена фирмы в целом. Управленческий корпус фирмы решает задачи ВНЕШНЕГО и ВНУТРЕННЕГО управления продуктообменом, НЕПОСРЕДСТВЕННО подчиненные целевой функции управления: получение денежной прибыли фирмой в целом. Управленческий корпус по от-

ношению к продуктообмену решает две задачи: во-первых, купить подешевле достаточно высококачественные сырье, энергию, комплектующие, технологии, оборудование и рабочее время достаточно квалифицированного персонала; во-вторых, продать по максимально возможной цене весь объем произведенной продукции в кратчайшее время. Фактор времени приводит к тому, что самые неблагоприятные для фирмы условия — работа на рынок массовой продукции, открытый многим конкурентам. Самые благоприятные — работа на заказ: в этом случае превышение доходов над расходами гарантировано до начала производства, по крайней мере в периоды устойчивого продуктообмена в общественном разделении труда и сопутствующего ему устойчивого функционирования кредитно-финансовой системы.

Наши же «рыночки» ведут дело к первому варианту — жесточайшей конкурентной борьбе за внутриотраслевую прибыль, как минимум, или же плюс к ней борьбе за прибыль во взаимной конкуренции отраслей, как максимум. Это соответствует периоду «дикого капитализма», когда выживание фирмы в конкурентной обеспечивалось не культурой технологий и производства в целом, а прямым и косвенным сокращением трудозатрат на экологическую и технологическую безопасность производственных процессов и потогонной организацией работ в условиях рынка дешевой рабочей силы и массовой безработицы: скрытой и явной. То есть ведут ко всему тому, в чем они же обвиняют «командно-административную» систему.

Управление внутривидовым продуктообменом основано на произволе, вытекающем из мировоззрения народа. Именно по этой причине любая американская фирма может торговать с японской, осуществляя свой внешний продуктообмен, но не может скопировать японский стиль организации внутривидового продуктообмена. И развитие любого капитализма — «окультуривание» произвола управленческого корпуса фирм за счет, ВО-ПЕРВЫХ, его мировоззренческого роста и осознания нравственности и, ВО-ВТОРЫХ, обуздание их же произвола законодательством и высшим по отношению к фирменному произволу корпораций, включая и транснациональную иудейскую в странах конгломерата. Управление внутривидовым продуктообменом и производственными процессами в фирме носит директивно-адресный характер и может быть осуществлено при полной ликвидации внутривидовой бухгалтерии. Во внутривидовом продуктообмене

учет ведется в натуральной форме продукции. Внутрисктурные цены во внутрифирменном продуктообмене позволяют лишь косвенно соотнести эффективность производственных процессов, применяемых фирмой, по отношению к эффективности производственных процессов конкурентов, находящихся в той же кредитно-финансовой системе, подчиненных одному и тому же преискуранту цен на продукцию и услуги, включая и преискурант цен на рабочее время наемного персонала различной квалификации.

Если же кредитно-финансовая система конкурента, обслуживающего его внутренний продуктообмен, замкнута, то ценовые характеристики его продукции в его кредитно-финансовой системе абсолютно бесполезны для сравнения эффективности производства, поскольку в иной кредитно-финансовой системе, подчиненной иной системе управления и имеющей иное распределение схемы продуктообмена в общественном разделении труда по общественным структурам, царит иной производ ценообразования, налогообложения, дотационной и инвестиционной политики, не говоря уж о влиянии на ценообразование и эффективность производств государственных и фирменных систем информационной безопасности, различных в разных фирмах, отраслях, государствах. По этой причине одно из наиболее бессмысленных занятий — сравнивать военные бюджеты СССР и США, имеющих разные системы управления общественным разделением труда, взаимозамкнутые кредитно-финансовые системы; по-разному участвующих в глобальном продуктообмене и глобальном гешефтмахерстве. США — 5% населения планеты — потребляют 40% мировой добычи нефти, покупаемой ими по монополично бросовым ценам, и дают более половины мирового объема промышленных отходов.

Но понятие «эффективность» всегда подчинено целевой функции, построение которой всегда субъективно. В векторе целей управления фирмы первым приоритетом стоит получение прибыли. Именно под этот первый приоритет вектора целей идет подстройка эффективности технологий и производственных процессов. Поэтому, например, если вы имеете экологически чистую, но «дорогую» технологию и не в состоянии убедить конкурентов и правительство в необходимости вытеснения этой технологией, «несовершенной» по критерию прибы-

ли, всех остальных, то и вам придется использовать экологически вредную технологию, дабы не вылететь в трубу. Перейти на нее вы сможете только, если будет налоговый пресс на старые технологии и дотации и льготы правительства для фирм, переходящих на более совершенные, с общественной, а не фирменной точки зрения, технологии.

По этой же причине пресловутый критерий «стоимость-эффективность» также оказывается подчиненным системе общественного управления и особенностям кредитно-финансовой системы. Поэтому, если что-то по этому критерию хорошо в условиях США, то это не значит, что по тому же критерию это же самое будет хорошо в Японии или СССР. Но даже в одних и тех же условиях соотношение меры эффективности к стоимости всегда происходит на каком-то интервале времени. Об этом в большинстве случаев в СССР забывают и по этой причине ограничиваются анализом «стоимости» производства чего-либо, забыв обо всем остальном в жизненном цикле продукции: эксплуатации, ресурсных характеристиках, ликвидации и утилизации. Чем более продолжительным жизненным циклом обладает продукция, тем более непонятным оказывается критерий «стоимость» — «эффективность», поскольку за этот период произойдут изменения в системе управления, изменится прейскурант (вектор ошибки) и то, что казалось в момент создания эффективным, станет абсолютно ненужным, не исчерпав и половины своего ресурса, или же выяснится, что то, что посчитали расточительством, — насущная необходимость. Это опять наводит на мысль о целесообразности организация САМОуправления общества в целом по схеме «директор-корректор», произвол которого стоит над кредитно-финансовой системой этого общества.

Таким образом, оказывается, что частная прибыль и критерий «стоимость» — «эффективность» подчинены кредитно-финансовой системе и отражают ОШИБКИ КОНКУРЕНТОВ, прежде всего в их адаптации к функционированию кредитно-финансовой системы; и только через ее посредничество отражают способность адаптации к общественным потребностям в производстве той или иной продукции определенного уровня качества и культуры производства. Но именно к самооценке эффективности производства по прибыли призывают переходить рыночники.

Причем, необходимо отметить, что в условиях «рыночной» экономики современного и прошлого капитализма с прибылью имеют дело директораты фирм. Весь наемный персонал имеет

дело только с заработной платой, преискурантом цен «рынка» сферы потребления и объемом продукции на этом рынке. Но формы получения заработной платы наемным персоналом могут быть самые различные. Один из вариантов — выплатить персоналу зарплату, под которую не произведено продукции, и тут же продать им акции фирмы на соответствующую сумму. Когда это принимает характер социального явления, то уровень потребления общества в целом не вырастет ни на единую ватрушку, зато почти все станут «капиталистами», участниками распределения прибыли, хотя впоследствии и произойдет перераспределение акций по мелким «капиталистам» с десятком акций и более крупным. На этот путь стали перестраиваться. Социальная функция ценных бумаг — изъятие из сферы производственного (внутри блока 18 РСР) и личного потребления денег, не обеспеченных продукцией. Появится после этого продукция или нет, зависит не от акций, а от «стихии рынка» и произвола директората компаний, получивших деньги за акции.

Прибыль и убытки во внутривидовом продуктообмене, с точки зрения ее центральной конторы, — условные прибыль и убытки, и еще ни разу не приходилось слышать, чтобы какой-нибудь из заводов любого концерна в мире капитала возмутился по причине того, что центральная контора концерна занята перераспределением «прибыли», возникающей во внутривидовом продуктообмене концерна.

В СССР в условиях господства государственной собственности весь «денежный» оборот сферы производства до 1985 г. был именно отражением этого внутривидового, внутривидового продуктообмена в государстве-суперконцерне со всеми его УСЛОВНЫМИ «прибылями» и «убытками», и именно эти «прибыли» и «убытки» начали делить после 1985 г. Народное хозяйство СССР в целом, государство-монополия, не может иметь прибылей и убытков на внутреннем рынке. Государство может только потерять управление народно-хозяйственным комплексом в целом, в результате весь фонд заработной платы и сбережения граждан потеряют покупательную способность; или повысить качество управления, что приведет и к росту покупательной способности населения, и к росту фондов общественного потребления. Но ни в «рыночной», ни в плановой экономике любой из этих результатов не связан ни с общей, ни с отраслевой, ни с частной прибылью, а отражает вектора целей управления общественным

разделением труда и информационную безопасность контуров управления центра, несущего эти вектора целей.

Термины политэкономии «необходимый продукт», «прибавочный продукт», которому соответствует «прибавочная стоимость», присваиваемая капиталистами, — пустые термины. В реальном общественном разделении труда не удастся отличить «необходимый продукт» от «прибавочного», не говоря о том, что термин «прибавочная стоимость» при взгляде с общесуперсистемного уровня в терминах теории управления просто означает — прибавочная ошибка управления общественным производством. Сочетание понятий «прибавочная» и «ошибка» — это глупость, тем более, что и «прибавочную ошибку» не удастся выделить в составе полной величины ошибки управления, т. е. цены. И, как уже говорилось ранее, источником эксплуатации человека человеком является монополия на Знание, позволяющая ее обладателям установить монопольно высокую цену на продукт своего труда, прежде всего на продукт управленческого труда, а не присвоение кем-либо реально несуществующей прибавочной ошибки управления, то бишь «стоимости». Естественно, что в обществе монополия на Знание — это не монополия одного на все Знание, а неравновозможность обретения знания его социальными слоями, что, трансформируясь через «закон стоимости» рабочей силы, предстает перед обществом как неравенство потребления в разных социальных слоях произведенного во всем общественном разделении труда продукта.

С точки зрения центральной конторы, при рыночной экономике все общество делится на два класса лиц: поставщики и покупатели. Фирма производит продукцию, покупая у поставщиков сырье, комплектующие, энергию, технологическое оборудование, информационное обеспечение производства, рабочее время наемного персонала. По завершению производственного цикла она продает свою продукцию и отходы — те, что не выбрасывает и не перерабатывает сама в какие-то новые виды неосновной для нее продукции. За продукцию фирма получает цену. В структуре цены политэкономия выделяет: — долю, соответствующую издержкам на покупку продукции других фирм, — постоянный капитал, обозначаемый «С»; — долю, соответствующую зарплате наемного персонала, — переменный капитал, обозначаемый «V»; — валовый доход, «грязную прибыль», обозначаемую «M», из которой платят налоги и которая идет на личное потребление владельцев фирмы и инвестируется в производство: либо

в этой же отрасли, либо в иных, где конъюнктура рынка лучше, т. е. идет в некотором смысле исправление ошибки в производстве в соответствии с особенностями кредитно-финансовой системы. Эта «М» и является той самой «прибавочной стоимостью», которую якобы присваивает предприниматель.

Из дохода фирмы налоги идут государству, на оплату персонала госаппарата, вооруженных сил, фондов общественного потребления — той инфраструктуры, которой бесплатно пользуется все общество в любой общественно-экономической формации; инвестиции в производство, науку, здравоохранение, образование также общественно необходимы; остается только фонд личного потребления владельцев фирмы и членов их семей. При этом, если последние участвуют в общественном разделении труда в качестве управленцев, деятелей науки, искусства и т. п., то это — оплата их труда, хотя возможно и по монопольно высоким ценам; если не участвуют, то это один из видов гешефтмахерства несоздающего люмпена, который есть во всех классах и нациях любого толпо-«элитарного» общества. Соответственно и степень «эксплуатации» — отношение стоимости производительного и управленческого труда с учетом доступа к фондам общественного потребления.

Постоянный капитал присутствует в структуре любого частного капитала, но его нет в структуре совокупного общественного капитала, который весь распадется на фонд личного потребления предпринимателей и фонд заработной платы (личного потребления) наемного персонала, практически не участвующего в инвестиционных операциях общества. Такой точки зрения придерживается Адам Смит. По А. Смиту, весь общественный капитал идет на оплату человеческого труда: прошлого, настоящего, будущего. К. Маркс «поправил» А. Смита, В. И. Ленин согласился с К. Марксом, и в результате в марксистско-ленинской политэкономии постоянный капитал присутствует в структуре общественного капитала, поскольку якобы существует неделимый остаток постоянного частного капитала.

Постоянный капитал — совокупная стоимость продукции поставщиков за один оборот капитала, то есть совокупность цен их продукции и также, с их точки зрения, распадается на «С», «V», «М». Их «С», в свою очередь, распадается и т. д. С точки зрения математики, мы видим набор последовательностей положительных чисел, представляющих собой постоянный капитал каждого предпринимателя, причастного к производству продукции первого из них. Общий член любой такой

последовательности $S_k = C_{(k-1)} - M_k$, где M_k — случайное положительное число, не превосходящее $C_{(k-1)}$, представляющее собой переменный капитал и прибавочную стоимость «к» — того капиталиста; «к» — номер шага деления цены на доходы и переменный капитал, оно же — номер предпринимателя в цепи поставщиков первого предпринимателя. Каждый желающий может, заглянув в любой из учебников математического анализа, в раздел «Теория пределов», убедиться, что предел такой последовательности в точности равен нулю и А. Смит прав. К. Маркс написал еще некие «математические» рукописи, что в сочетании с его выводом об ошибочности приведенного тезиса А. Смита заставляет предположить, что он был инвалид на полную голову (пользуясь местечковым лексиконом), поскольку математика — удел абстрактно-логического мышления, за которое отвечает левое полушарие; или К. Маркс был откровенно нагл в своем вероломстве и подлости.

Но и теория пределов не нужна для того, чтобы убедиться в правоте А. Смита. Процесс дробления постоянного капитала на переменный капитал и доходы аналогичен тому, что некая компания, сидя с ложкой за столом, передает друг другу случайным образом банку с вареньем. Младенцу ясно, что в итоге банка будет вылизана до чистоты, но величайшие философы К. Маркс, Ф. Энгельс, В. Ленин и К° хором утверждают: «Младенец не прав, на стенках банки «варенье» останется, его вылизать невозможно». Устами младенцев гласит истина; устами классиков глаголет межрегиональное гешефтмахерство, поскольку оно определяет моменты, когда «банка» пуста и «игра» сделана.

С точки зрения руководства гешефтмахеров, классики действительно генины, коли создали и навязали ТОЛПАМ такую «политэкономия».

Марксистско-ленинский неделимый остаток постоянного капитала может быть интерпретирован только как «стоимость» природы: всего того, что не создано трудом человечества. Это в терминах теории управления означает — ошибка природы.

Точно так же, как компания с ложками перебрасывает банку с вареньем, и частные производства перебрасывают друг другу полученное ими от других «С» вместе со своими добавками к нему, пока «С» не вылетит из оборота продук-

тообмена вместе с окончательно потребленной продукцией в сфере личного, государственного потребления и переданной в фонды общественного потребления, т. е. за пределы блока 18 РСР на схеме рис. 1.

Но наличие «неделимого остатка» в марксистско-ленинской полнэкономии выливается в повторимые счета, т. е. многократный учет одних и тех же стоимостей, что позволяет дополнительно манипулировать «законом стоимости» и по-разному оценивать одну и ту же номенклатуру произведенной обществом продукции. Именно этим занимались ЦСУ (нынешний Госкомстат), Госкомцен, Минфин СССР. И это еще одна причина, по которой бессмысленно сравнение бюджетных ассигнований СССР и США на разные цели: США пользуются иной политэкономией. Ну, а манипулирование с ценами (в том числе на ценные бумаги и деньги) — средство глобального гешефтмахерства. Марксистская политэкономия «изучает» придуманную ею же ФИКЦИЮ, и в СССР, и других странах бывшей мировой системы социализма она является мировоззренческой основой безграмотного слабоумного управления экономикой ОФИЦИАЛЬНЫМ руководством.

Из структуры цены $C+V+M$ видно, что с внутренним продуктообменом фирмы непосредственно связано только « V », идущее на оплату труда, управляемого директивно-адресно; « C » и « M » определяются конъюнктурой рынка и не поддаются директивно-адресному управлению со стороны фирмы. По этой причине при сложившемся преискурante и достаточной емкости рынка возможно увеличение « M » прежде всего за счет сокращения « V », т. е. сокращения штатов и непроизводительных потерь фонда рабочего времени, и отчасти за счет повышения культуры производства в уже принятых технологических процессах, что ведет к более эффективному использованию « C ». Это удел директивно-адресного управления, т. е. «командно-административной» системы фирмы. Это ее внутреннее дело, в котором никак не проявляется внешний «хозрасчет», «самофинансирование», хотя дело и подчиненное стремлению к самокупаемости производства. А внутреннее директивно-адресное управление основано на произволе администрации, хотя и ограниченном ее понятиями о нравственности и ее законопослушностью. По исчерпанию этого источника, если позволяет емкость рынка, возможно расширение производства и его реконструкция. Для этого в «рыночной» экономике необходимо привлечение дополнительных финансов: либо из своей прибыли, либо капитала, взятого в долг под ак-

ции фирмы или кредит. Расплата по долгам предполагается из расчета получения будущей прибыли. Но, ссудив капитал в долг, займодавец желает участвовать в получении части прибыли, появление которой у предпринимателя пока еще лишь **ПОТЕНЦИАЛЬНО** возможно, благодаря кредиту займодавца. Обоснование этого права на участие в прибылях разнообразно: — от простого «и я бы мог сам вложить деньги в производство и сам получать прибыль». Хотя для этого необходимо, чтобы денег было больше, чем некий минимум, поскольку, как и в ядерной физике, здесь есть некая «критическая масса», только перевалив через которую деньги могут стать капиталом. Для преодоления этой критической величины и нужна складчина акционеров-учредителей, сгребаящих мелкие суммы, которые не могут самостоятельно стать капиталом — «самовозрастающей» стоимостью (самовозрастающей ошибкой управления); — до профессионально ростовщического «давая тебе деньги в таком количестве, я рискую, что ты их потратишь, а прибыли не будет. Таких, как ты, у меня много, многие из них разоряются, и я терплю убытки. Поэтому нужен ссудный процент, чтобы и тебе (если ты не разоришься), и мне (я-то так точно не разорюсь) было хорошо, поскольку за счет ссудного процента я тоже покрою **СВОИ** убытки от разорения моих (или **МНОЮ**) должников».

И после того, как взаимопонимание с кредитором достигнуто, ситуация качественно изменилась. Если до этого момента, с точки зрения частного предпринимателя, «стихия рынка» существовала, то в момент появления **ОРГАНИЗОВАННОГО** кредитора стихия рынка исчезла и началось **ПОВЕЛЕНИЕ** «стихией», хотя в воображении частного предпринимателя, а возможно, и многих советских рыночников, она продолжает существовать.

Банковский кредит от кредита частного ростовщика отличается только тем, что ростовщик дает в рост «свои» «честно» нажитые деньги, а банк дает в рост деньги вкладчиков, возвращая вкладчикам часть ссудного процента в качестве процента по вкладам.

На определенном этапе развития общественного производства просьба о кредите предпринимателя сопровождается встречными вопросами: что он собирается производить; по чьим патентам и технологиям; кому он собирается продавать? В зависимости от ответов на эти вопросы выставляются и условия кредита, определяющие **НЕ УСПЕХИ СОВЕРШЕНСТВОВАНИЯ ПРОИЗВОДСТВА**, исходя из общественных ин-

тересов, а УСТОЙЧИВОСТЬ ПЛАТЕЖЕСПОСОБНОСТИ предпринимателя, исходя из заинтересованности кредитора в успешном функционировании данного производства в данном обществе при данной его социальной организации и принадлежности производства данным его владельцам.

После этого остается вспомнить ветхозаветное «И будешь давать займы многим народам, а сам не будешь брать займы» и заглянуть в брошюру В. П. фон Эгерта «Надо защищаться» (СПБ, 1912 г. Мировое еврейство объявило России войну, в том числе и «русское»; поэтому для России кредита не будет, но будет выгодный кредит и безвозвратные ссуды ее противникам) и все станет на свои места: — институт кредита в руках иудейской мафии, подчиненной раввинуату директивно-адресным способом, является средством бесструктурного управления «рыночной» экономикой и политикой в глобальных масштабах; институт кредита в руках псевдотнической мафии подчиняет директивно-адресное управление в структурно-обособленном производстве интересам генералитета мафин с момента заключения договора о кредите.

Проще говоря:

Еврейская «наука» ка ба ла
Ветхозаветной мистикой была.
Ключи писаний Моисеевых хранила,
Древнееврейское предание в ней жило.
Лишь узкий круг в нее был посвящен,
И смысл ее был тайной окружен.
Но сколь бы многое за тайной той ни скрыто,
А узнал в тайне институт кредита.
Не даром же арабская молва
Звала еврейским словом ка ба ла
Расписку долговую.
В значеньи этом —
И, думаю, что вряд ли ошибусь,—
На смену игу ка ба ла пришла на Русь:
Услышал «бог» народные молитвы
И начал смену с Куликовской битвы.
С тех пор народ наш кабалу вполне познал,
Гнет безысходный в ней признал,
И в этом жутковатом смысле
Она теперь кочует в нашей жизни.
Порою пропадает до забвенья,
Но в перестройке получает обновленье.

Институт кредита является обобщенным средством управления, когда находится в руках самого общества или ЕГО государства, и обобщенным оружием, когда находится в руках антинациональной мафии. В евро-американском конгломерате это оружие 4 приоритета находится в руках сионо-нацизма. Требование невмешательства государства в экономическую деятельность общества — это требование МАФИИ о предоставлении ей свободы вмешательства в управление экономикой.

Отсюда: в странах конгломерата управление и финансы в относительном порядке; а Россия — поле боя, здесь — развал. И выходов у народов страны два: либо сдаваться на милость сионо-нацизма и стать его рабочим скотом; либо ликвидировать сионо-нацизм. Но это — бесструктурное управление — одна сторона института кредита. Вторая сторона связана с тем, что должник лезет из кожи вон, чтобы расплатиться с кредитором. Когда институт кредита становится социальным явлением, это выливается в то, что фонд жизненного времени общества перераспределяется в ущерб развитию его духовной культуры и отдыху, но в сторону развития технократии. Именно поэтому весь мир собирается пышно отметить 500-летие начала геноцида коренного населения Америки после ее «открытия» Колумбом, одним из многих рыскавших по свету в поисках богатства для расплаты с иудейскими кредиторами. И если церковь что-то пролепетала по поводу воздаяния и прощения за грехи прошлые, то этот пример говорит о том, что целые поколения способны грешить после смерти основоположника новой отрасли греха. И это грех не «первородный», а нечто качественно иное и даже воспетое в «Библии».

В жизни имеет место деградация ранее произведенной продукции в результате стихийного и военного ущерба, старения физического и морального САМОуправление общества должно обеспечивать покрытие ущерба от деградации, рост культуры потребления и благосостояния общества. В условиях существования кредитно-финансовой системы общества все эти процессы находят свое отражение в ней: как инфляция; падение цен на продукцию; рост фондов потребления при сохранении уровня цен, вытеснение продукции с рынка сферы потребления в бесплатные фонды общественного потребления и т. п. Находит свое отражение в кредитно-финансовой системе и рост производительности ОБЩЕСТВЕННОГО труда. Иудейский «судный процент» в среднем выше, чем темпы роста про-

изводительности труда в их денежном выражении с учетом инфляции. Благодаря этой особенности на протяжении веков финансы в свро-американском конгломерате концентрировались как собственность иудейских семейств: достояние банкротов (неплатежеспособных) за бесценок переходило к ростовщику или продавалось с молотка (кто хозяин молотка, сказано ранее). Деньги — «всеобщий эквивалент» взаимно отчуждающий и человека от сущности труда и бытия; и труд и бытие от человека. Ссудный процент более высокий, чем темпы роста производительности общественного труда, в течение веков поглощал и вновь созданное, и ранее созданное общественное достояние в его денежной отчужденной форме в пользу частного кредитора. Еврейство в целом в веках выступало как единая корпорация кредиторов, подчиненных одному генералитету мафии, толкующему общий для всех них закон, сообразно обстановке и указаниям наднудейского предиктора. Все сообразно «Библии»: «и будешь господствовать над многими народами, а они над тобою господствовать не будут» (Второзаконие), а «которые не захотят служить тебе, — погибнут, такие народы совершенно истребятся» (Исаия). Так что один ростовщик — гешефтмахер, а ростовщик в законе — уже межрегиональная система бесструктурного управления экономикой ничего об этом не подозревающих «свободных» «частных» предпринимателей и «армия», ведущая ЭКОНОМИЧЕСКИЙ ГЕНОЦИД в отношении целых народов.

Если, по мнению некоторых, «политика есть концентрированное выражение экономики», то концентрированное выражение «нового политического мышления», выражающего «новое экономическое мышление» этих некоторых, оказывается базальным до ветхозаветности нацизма:

— развалить управление экономикой, вследствие чего усилятся деградационные процессы и упадут не только темпы, роста, но и сама производительность труда;

— разрушить монополию внешней торговли и сделать рубль конвертируемым;

— предоставить кредиты, и когда игра двух крадленых вальсов (т. е. имеющих отметны) будет сделана, — (рубль упадет до долей цента) — предъявить счет к оплате.

Эта концепция перестройки — ДРУГОЙ ПРОСТО НЕТ — позволяет законно (хотите по «Второзаконию», признанному православием и всем христианством; хотите по закону Моисея в целом; хотите по закону «стоимости» — все они воров-

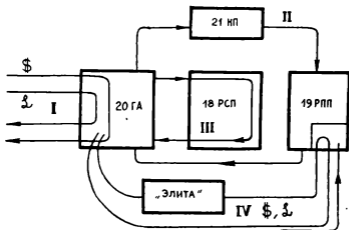
скне) украсть в отчужденной денежной форме Россию и ее достояние у ее народов и сами народы тоже украсть. При этом, со слов (официальных лидеров об их верности народу) взятки гладки.

Это называется «восстановить в СССР общечеловеческие основы прогресса». Поскольку вне евро-американского конгломерата основы прогресса иные, то в качестве глашатая общечеловеческого прогресса в данном случае выступает сионо-нацизм. Исайя прямо говорит, что следует делать с народами, не желающими подчиниться такому прогрессу. Мы имеем дело с агрессивней на уровне не только 1—3, но и четвертого приоритетов обобщенного орудия.

«Законы» и обычаи войны говорят, что побежденный, в том числе и агрессор сам расплачивается за свое поражение и издержки победителя. Это положение также вполне правомерно применить к агрессии межрегиональной сионо-нацистской мафии, ее рабам и наемникам. Мафиозный характер агрессии сионо-нацизма оставляет единственно эффективный незаконный путь отражения агрессии: «Плакали ваши денежки!» и устранение крапленой колоды, демонстрирующей эффективность тандемного принципа организации работ для всеобщего развала, если тандем не обладает никакой методологической культурой и тем самым раскалывает толпу на два верноподданных стада, враждебных друг к другу и к себе, как народу, прежде всего.

В этом противоборстве каждый вправе сам избрать свое место: непричастного толпаря; сионо-нациста или его холоуя; человека. Что делать с побежденным, победитель сам решает по своему ПРОИЗВОЛУ: так что главное — не ошибиться в своем ПРОИЗВОЛЕ: поскольку нынешняя «война законов» — часть этой же войны сионо-нацизма против народов страны.

Возможна организация кредитно-финансовой системы со взаимно-замкнутыми контурами циркуляции денежной массы. Кредитно-финансовая система — средство бесструктурного управления статистическими (т. е. вероятностными) характеристиками процессов производства и потребления. Взаимная замкнутость контуров обращения денежной массы — средство защиты бесструктурного управления производством и распределением: — от внутренних помех управлению по причине изначальной глубины идентичности векторов целей государства (как системы общественного управления) и различных сфер дея-



Распределители под вывеской
 «Черномазым вход воспрещен»: «Березка»,
 «Интурист», «Внешпосылторг» и пр.

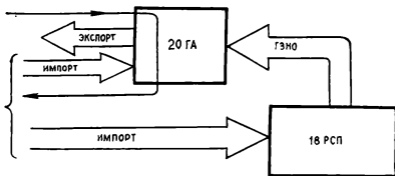


Рис.2 Многоконтурное денежное обращение

тельности общества и его социальных слоев на территории государства; от внешнего бесструктурного вмешательства в управление внутренней экономической жизнью.

На рис. 2 показаны вариант монополии внешней торговли и четырехконтурная взаимосвязанная система контуров денежного обращения. Ей в целом соответствовала система СССР до 1985 г.:

— I контур — валютный, обслуживающий внешнюю торговлю при монополии государства; в нем циркулирует свободно-конвертируемая валюта;

— II контур — реальная «живая» денежная масса, обслуживающая сферу личного потребления граждан, и их взаимные расчеты;

— III контур — безналичный рубль, обслуживающий сферу производства «многосекторной» экономики с действительно разными или юридически разными формами собственности. Последняя оговорка касается колхозов: когда установление государством «цен» на их продукцию стало системой, то колхозы стали фактически государственной собственностью: вся советская экономика стала содержательно односекторной государственной, а все «прибыли» и «убытки» в блоке 18 РСР на рис. 1 стали условными «прибылями» и «убытками» во внутрифирменном продуктообмене самого крупного в мире монополистического многоотраслевого суперконцерна — государства СССР;

— IV контур — спецраспределители, магазины фирмы «Березка», «Внешлосылторг» и прочие «элитарные» системы под вывеской «черномазым вход воспрещен», по отношению к которым более 95% населения СССР выступает в качестве «черномазых».

Во многоконтурных кредитно-финансовых системах государство сохраняет за собой право взаимной конверсии денежных единиц, обслуживающих его внутренние контуры. По отношению к внешним валютным контурам государство пользуется либо свободным курсом конвертируемых валют, либо игнорирует его при осуществлении своего продуктообмена с отдельными странами, исходя из каких-то своих целевых функций в отношении этих стран, что имело место в отношениях СССР со странами СЭВ. Говорить об убыточности для СССР торговли со странами СЭВ при игнорировании им цен общемирового рынка неправомерно в силу того, что БЕЗУСЛОВНОЕ подчинение внешней экономической политики страны конъюнктуре мирового рынка — согласно с глобаль-

ной экономической политикой, проводимой наднудейским масонством в интересах глобального толпо-элитаризма в сионо-нацистских формах. Прејскурант цен мировой торговли — вектор ошибки управления общественным производством в глобальных масштабах, что проявляется в ужасающей нищете одних стран в сочетании с роскошью других, никак не соотносимых с их трудовым участием в глобальном разделении труда. Мировое масонство ведет экономический геноцид в отношении многих народов мира, включая и народы СССР. По этим причинам во внешней торговле СССР следует руководствоваться только целесообразностью продуктообмена, исходя из концептуальной самостоятельности управления при глобальном уровне ответственности.

Контрабанда и валютные махинации — нарушение государственно установленных правил взаимной замкнутости внешне-го и внутреннего продуктообмена и соответствующих контуров денежного обращения: валютного и внутреннего.

При наличии двух и более внутренних взаимозамкнутых контуров продуктообмена и денежного обращения возможны и появляются внутренние аналоги контрабанды и валютных спекуляций.

Построение государственной кредитно-финансовой системы с несколькими взаимно-замкнутыми контурами — единственное средство защиты бесструктурного управления внутренней экономической жизнью от внешнего государственного и мафиозного вмешательства и средство, затрудняющее деятельность собственного преступного мира, хотя и не исключающее его. Это один из аспектов информационной безопасности общества.

В функционировании «рыночной» экономики есть антагонизм вблизи первых приоритетов в векторах целей общества в целом и его частных производственных структур, который проявляется как в деятельности производств капиталистического мира с их реальными прибылями, так и в деятельности государственного сектора экономики СССР в период до начала капиталистических преобразований перестройки.

При взгляде на общественное производство с позиций теории управления с общесуперсистемного уровня прејскурант текущих цен — вектор ошибки управления процессом формирования общественных потребностей и процессом общественного производства. Полное удовлетворение общественных потребностей природой или общественным производством приво-

дит к исчезновению цены на средство удовлетворения потребностей: воздух бесплатен, поскольку его пока в достатке; хождение по улицам и езда по большинству дорог бесплатны, хотя строительство их требовало определенных трудовых затрат, — это все фонды общественного потребления, которыми бесплатно может пользоваться каждый по потребности, поскольку расходы оплачены обществом в целом.

Но стоит появиться дефициту, и вслед за ним появляются цены на ранее бесплатное: дорогая чистая пресная вода, платные кабины на улицах крупных городов, в которых можно отдышаться чистым воздухом от автомобильного перегара, платный пляж и т. п. То есть появляется цена на то, что даже не создано трудом человека (еще раз о правильности «теории стоимости»).

Общество в целом заинтересовано в мировоззренческой культуре, формирующей культуру потребления, которая не приводит к разрушению природы, а запросы общества при ней не обгоняют роста его производственных возможностей. В этих условиях возможно устранение всего преysкуранта, (т. е. все бесплатно всем по потребности), а не только талонной системы, воскресшей в СССР в ходе бездарных реформ перестройки; но это возможно лишь при условии обеспечения достаточно высокого уровня качества САМОуправления общества — устранения его толпо-«элитарности».

Совсем иначе преysкурант цен выглядит с позиций частной структуры в общественном разделении труда. Вспомните интеллигентно Аркадия Исаковича Райкина, в которой обыгрывается явление «дефицит» и он говорит: «Пусть все будет, пусть всего будет вдоволь, но пусть чего-то чуточку все-таки не хватает». Эта точка зрения в толпо-«элитарном» обществе — социальное явление в сфере экономической жизни выливающееся в преysкурант цен. При этом целый социальный слой ТОЛПЫ — предприниматели — не заинтересованы в устранении из жизни общества преysкуранта, т. е. он заинтересован сознательно или ПОДСОЗНАТЕЛЬНО в сохранении НЕУЛУЧШЕНОГО вектора ошибки в САМОуправлении общества. Причина этого в том, что с точки зрения руководства частной производственной структуры в рыночной экономике ПРИБЫЛЬ — МЕРА КАЧЕСТВА УПРАВЛЕНИЯ. Чем выше может быть сделана цена некоего объема продукции — элемент преysкуранта, фрагмент общесуперсистемного вектора ошибки, — тем выше прибыль, т. е. качество управления. В условиях функционирования одноконтурной кредитно-финансовой

системы при НЕВМЕШАТЕЛЬСТВЕ ГОСУДАРСТВА В ЭКОНОМИЧЕСКУЮ ЖИЗНЬ эта малая глубина идентичности векторов целей в двух крайних случаях может проявляться как кризис «перепроизводства» и как монопольно высокие цены, устанавливаемые на продукцию объединениями транснациональных концернов с согласия или по санкции высшего масонства.

Кризис «перепроизводства» означает не избыточность продукции по отношению к общественным потребностям в ней, как думают многие «рыночники», а утрату платежеспособности рынком, вне зависимости от его потребностей в условиях текущего соотношения прейскурантов цен продукции и прейскурантов цен фонда рабочего времени общества. Эта ситуация может быть вызвана искусственно и преднамеренно умелым открытием и закрытием «краников» на схеме рис. 1, что вполне по силам банкам. Частная прибыль создается в процессе перераспределения фонда личного платного потребления. Поэтому утрата платежеспособности на рынке сферы потребления по части позиций прейскуранта вызывает лавинообразную утрату платежеспособности в отраслях и развал рынка сферы производства. Эта катастрофа кредитно-финансовой системы. Катастрофа продуктообмена в общественном разделении труда — лишь ее следствие.

Насыщение рынка продукцией по ценам текущего прейскуранта при сохранении производства вынуждает снижать цены, снижение цены произведенного объема продукции ведет к расширению рынка и потере прибыли. Когда прибыль падает ниже какого-то уровня, начинается сокращение производства и сокращение штатов, и по цепочкам продуктообмена по его контурам в направлении денежного обращения катится волна утраты платежеспособности, вызывающая остановку производств, увольнение персонала и т. п. Происходит потеря устойчивости бесструктурного управления продуктообменом в общественном разделении труда по неискренности государства или по воле мафии, контролирующей через институт кредита устойчивость платежеспособности производств. Как показывает история, все это никак не связано с общественными потребностями в производстве: для поддержания цены — ошибки управления — сжигалась пшеница и топились в море (хотя были голодные); массовая безработица существовала на фоне нехватки жилья и т. п.

В результате кризисов «перепроизводства» происходила внутриотраслевая концентрация управления директивно-ад-

ресным способом предприятиями, утратившими платежеспособность, бывшими до кризиса структурно-обособленными. Так формировались внутроотраслевые монополии и многоотраслевые концерны, в которых управление носит директивно-адресный целесообразный характер в сквозном производственном процессе, а условные «прибыль» и «убытки» их внутривидового продуктообмена служат вспомогательной цели косвенной и индифферентной оценке эффективности производства в условиях сложившейся и перспективной конъюнктуры рынка и преискурантов цен продукции и фонда рабочего времени. Но концерны по-прежнему не заинтересованы в ликвидации преискуранта. Кроме того, каждый концерн имеет рядное количество мелких по сравнению с ним фирм, которые находятся в кредитно-финансовой зависимости от концерна, но НЕ ПОДЧИННЫ ЕМУ ДИРЕКТИВНО АДРЕСНО, хотя и обслуживают потребности производства основных структур концерна. Эти фирмы также не заинтересованы в ликвидации преискуранта.

Контролируя рядную долю отраслевого производства (в то и нескольких отраслей), имея свои собственные банки, концерн поддерживает устойчивость своей платежеспособности установлением монополично высокой цены на продукцию поговору со своими коллегами, а в наиболее тяжелых ситуациях избавляясь от периферии фирм, зависящих от него в кредитно-финансовом отношении.

Заинтересованность в устойчивом сбыте продукции ведет к тому, что на определенном этапе развития рыночной экономики производители, ИЗБЫГая ПОЛНОГО УДОВЛЕТВОРЕНИЯ общественных потребностей, сознательно идут на создание ИСКУССТВЕННОГО ДЕФИЦИТА для поддержания спроса. Ограничение ресурсных характеристик продукции позволяет за счет обеспечения запчастями и сервисным обслуживанием поддержать свое собственное производство и его основную устойчивую платежеспособность. Этой же цели служит ориентация «капризов моды», в результате которых потребитель выбрасывает вышедшие из моды, но вполне добротные вещи. Все это хорошо видно на автомобильных свалках США, куда попадают машины, сменившие несколько владельцев, которые вполне могли бы служить людям еще 10 - 15 лет, если бы не «капризы» моды в условиях насыщенного рынка, вызывающие стремление автолюбителей к поддержанию устойчивости преискуранта. Этот же пример хорошо соотносится с годовым автомобильным рынком СССР, «Победа» в аккумуля

ратных руках служила 20—30 лет, а то и 40; «Волга» — 10—20. «Жигули» — рассыпаются менее, чем за десять. Причина этого — попытка ориентации ВАЗа на рынки, насыщенные продукцией и подверженные «капризам моды», но в условиях СССР это расточительство фонда рабочего времени и ресурсов.

В марксистско-ленинской литературе эти и ряд других явлений нашли свое отражение и получили название главного противоречия капитализма — между **«общественным характером труда»** и **«частной формой присвоения продукции»**. Поскольку в марксизме подчеркнутые термины — изначальные понятия, то вскрыть их внутреннюю связь не удастся. Связь между ними раскрывается только через теорию управления как малая глубина идентичности вектора целей общественного СМОУправления и вектора целей частных структур производства в продуктообмене при посредничестве кредитно-финансовой системы общества.

Это противоречие может быть разрешено только построением государства-суперконцерна, по отношению к которому все «расходы» и «доходы» концернов и мелких фирм являются условными «доходами» и «расходами» в его внутреннем продуктообмене.

Преднамеренное снижение ресурсных характеристик продукции и буйство «капризов моды», порождаемые только стремлением концернов к поддержанию устойчивой платежеспособности и производства в условиях насыщенного рынка, подтверждают и известное по марксизму положение, что капитализм ведет производство ради производства и получения прибыли. Тот факт, что наступает товарное изобилие, — это вторичное порождение производства ради производства и прибыли. Изобилие было бы еще полнее и быстрее, если бы только «элитарное» общество смогло в условиях рыночной экономики избавиться от буйства «капризов моды» на все производимое. «Капризы моды» вызваны концернами, ПОДЧИНИНЫМИ кредитно-финансовой системе, в которой в платежеспособном отношении частному производству выгоднее организовать искусственный дефицит, чем ликвидировать дефицит вместе с прейскурантом — вектором ошибки управления вообще, и высвободившиеся ресурсы социальной системы перераспределить на выпуск иной продукции. Колбаса и мерт-

вые поросята в оврагах СССР в 1989—90 гг. и нечто подобное в подсобках и на базах госторговли — это то же самое искусственное создание дефицита, но не на уровне транснационального концерна, а на уровне мелкотравчатого «кооператива». Борьба с этим явлением введением талонной системы в хаосе управления — глупость.

Плановая экономика СССР не смогла создать обещанного изобилия продукции, хотя и являлась до 1985 г. крупнейшей в мире монополией, государством-суперконцерном, по причине концептуальной подчиненности межрегионалам. В экономической науке эта ошибка выразилась как отождествление условных «прибылей» и «убытков» во внутривидовом продуктообмене суперконцерна СССР с реальными прибылями и убытками частного, структурно обособленного производства в рыночной экономике капитализма. Когда ОФИЦИАЛЬНОЕ руководство страны стало замечать, что одного директивно-адресного (структурного способа) управления мало для обеспечения эффективного управления общественным производством, после этого начались бездумные, концептуально несамостоятельные заимствования «рыночных механизмов» с Запада и попытка их интерпретации в терминах марксизма в условиях, ну, если не социализма, то социалистического строительства. Япония, концептуально самостоятельная, достаточно часто воспринимается на Западе как суперконцерн «Джэпэн инкорпорэйтэд» именно потому, что на практике доказывает всем эффективность государства-суперконцерна в конкурентной борьбе.

Управление всегда и в «рыночной», и в «плановой» экономике основано на произволе, подчинёном целесообразности. И этот произвол проявляется по-разному «у них» и «у нас». Есть два автомобиля «Ситроен-СХ» и «Запорожец-Таврия». «Ситроен-СХ» давно бегают по дорогам, а «Таврия» год как появилась, хотя проект первой «Таврии» чуть ли не конца 60-х годов. У этих автомобилей есть одно общее: ветровое стекло ометается одним стеклоочистителем. Естественно, что такое ветровое стекло сначала рисует дизайнер, а потом директорат фирмы принимает решение о новой модели. В условиях «Ситроена» или «Форда» на заявление главного технолога, что он не может сделать новинку, последует заявление директората, что они подыщут другого главного технолога, который сможет воплотить новинку в серийной продукции.

В условиях АЗЛК или ЗАЗа за заявлением главного технолога о невозможности изготовления стекла последует предложение дизайнеру нарисовать все иначе. Если дизайнер будет настаивать, то будет уволен в ходе очередного планового сокращения штатов. Новый дизайнер аккуратно перерисует все с «Снимки» десятилетней давности (1975 г.) и получится «Москвич-2141» — новое слово отечественного автомобилестроения; еще пять лет ушло на организацию производства, и в итоге весь этот «шедевр дизайна» перемещается исключительно обляпанный дорожной грязью, поскольку ширина колес «Москвича-2141» больше, чем ширина его корпуса по днищу. Собственного интеллекта КБ АЗЛК и всех прочих, выпускающих легковые автомобили, не хватает даже на то, чтобы порог багажного отсека был на уровне бампера, а не на уровне пояса человека: тяжелый крупногабаритный груз легче внести, вдвинуть в багажник по горизонтали, чем сначала ПОДНЯТЬ, потом переместить по горизонтали и опустить в багажник.

В основе решения директората «Ситроена» и АЗЛК одинаково лежат произвол и заботливое отношение к финансам, хотя один работает в условиях «рынка», а другой до 1985 г. — в условиях плана. Разница только в самих финансах.

«Ситроен» имеет дело с реальными частными доходами и расходами, и в целях завоевания рынка и увеличения своей реальной прибыли заинтересован во внедрении новинок и сохранении в конструкциях прежних достижений и ноу-хау. АЗЛК и ЗАЗ до 1985 г. имели дело с условными и мнимыми «доходами» и «расходами» во внутриструктурном продуктообмене суперконцерна-СССР, в котором реальных прибылей не возникает. Так, нежелание ввести государство в «расходы», чтобы оно не потерпело «убытков» и получило «прибыль», выливается в нежелание внедрять новинки и консервирует в конструкциях их недостатки. И это обрело характер социального явления в СССР. Под эту экономическую благонамеренность маскируется и явное вредительство.

«Форд», «Ситроен», и прочие могут самостоятельно принять решение о смене модели и реконструкции под нее производства без обсуждения этих вопросов у своих глав государств; для рассмотрения вопроса о «Москвиче-2141» и реконструкции АЗЛК под его производство потребовалось рассмотрение вопроса на Политбюро ЦК КПСС хотя явно хватило бы и коллеги минавтопрома. Если высшее руководство само лезет в решние всех мелочей за подчиненных, то ему просто не-

когда осуществлять собственно высшее руководство с должным качеством: каждый должен решать вопросы в пределах своего круга ответственности, иначе — смещение зон ответственности, потеря быстроедействия и хаос.

Так в СССР неправильное понимание «средним звеном» внутривидового денежного обмена в суперконцерне, эквивалентное перекалыванию денег из кармана в карман и «рисованию» новых денег государством, когда прежнего запаса не хватает, вылилось в «невосприимчивость» производства к достижениям науки и техники.

В «высшем звене» непонимание носило тот же характер и выливалось в планирование выпуска продукции в стоимостном выражении одновременно с планированием номенклатуры продукции, стандартами на нее и объемом производства в натуральной форме учета.

С точки зрения теории управления, планирование роста объема производства в стоимостном выражении по любой позиции прейскуранта — планирование роста вектора ошибки и увеличение его размерности. Именно этим занимался Госплан после реформы 1965 г., в ходе которой возникла «новая система планирования и экономического стимулирования», предложенная Евсеем Либерманом, с которым Н. С. Хрущев «случайно» встретился в США, после чего Евсей Либерман «случайно» идеологически возглавил экономическую реформу в СССР. Марксистско-ленинская политэкономия с ее повторными учетами стоимости одной и той же продукции и неделимым остатком «С» как нельзя лучше подходила к этой реформе, и благосостояние народа в стоимостном выражении стало резко расти; да и сейчас продолжает, что каждый видит в росте цен и докладах о росте выпуска продукции для блага народа, но в стоимостном выражении.

По мере упрочения позиций «элементов хозрасчета» в СССР управление с первенством стоимостных показателей над номенклатурой продукции и стандартами на нее вело к развалу народного хозяйства, поскольку рост стоимости произведенной продукции — рост вектора ошибки общественного управления по величине и размерности. Именно с этим и связан «затратный механизм» в «административно-командной» системе. При этом директивно-адресное управление высшего эшелона: снижать расходы материалов, энергии, поднимать производительность труда и т. п. отсекаются руководством каждой самостоятельной производственной структуры, деятельность которой контролируется по росту стоимостных показателей объема

производства в структуре. К тому же высшие эшелоны управления огребают с производств их миную «прибыль», делают их «несплатежеспособными» во внутривидовом продуктообмене суперконцерна и не дают им возможности проявлять инициативу в использовании свободных производственных мощностей. В итоге «элементы хозрасчета» не создали системы бесструктурного управления, но парализовали систему директивно-адресного структурного управления.

Рыночные реформы перестройки стали возможны только после того, как высшее ОФИЦИАЛЬНОЕ руководство страны пришло к выводу, что оно не справляется с управлением суперконцерном. Концептуальная несамостоятельность официального руководства вылилась в принятие к реализации концепции, по существу являющейся концепцией расчленения суперконцерна на отдельные фирмы, в соответствии с которой они должны влиться в евро-американский синдикат на правах чернорабочих, хотя правильное управление в суперконцерне СССР могло бы поставить его вне конкуренции.

Термин «Советская власть» многосмысленен. Его можно понимать как власть советов, т. е. власть тех людей, кто дает советы официальному руководству. Поэтому песня совершенно правильно утверждает: «У Советской власти сила велика...» Если советы официальному руководству СССР дает Совет Национальной Безопасности США, то результат один; если же в СССР самодержавие, то СНБ США говорит, что они «слишком натерпелись за последние 15 лет» (так Директива СНБ 20/1 от 18.08.1948 г. характеризует период после 1933 г.). Сейчас СНБ в восторге от перестройки, но не слишком ли натерпелся от нее народ? Не пора ли официальному руководству разобраться, по чьим советам оно правит страной?

Причина срыва управления «хозрасчетными» методами лежит в непонимании различий между одноконтурными системами внутреннего денежного обращения стран капитализма и двухконтурной (наличный и безналичный рубль) системой внутреннего денежного обращения СССР в период до начала реставрации сионо-капитализма в 1985 г.

Разделение рынков на рынок сферы производства, где продается сырье, комплектующие, технологическое оборудование и т. п., и рынок сферы личного потребления продукции и услуг, с точки зрения частного предпринимателя, производящего продукцию для получения реальной прибыли, — условно, поскольку ему все равно: получает он прибыль на рын-

ке сферы производства или на рынке сферы услуг. По этой причине капитализм вполне удовлетворен функционированием одноконтурной системы внутреннего денежного обращения. Более того, она дает возможность пропаганды якобы равных возможностей, поскольку наемный труженик — потребитель, став гешефтмахером, имеет законную возможность, заплатив налоги с оборота и отмыв деньги, стать предпринимателем. Одноконтурная система внутреннего денежного обращения позволяет любую сумму, любому человеку потратить либо на рынке сферы производства, либо на рынке сферы потребления по его выбору.

Построение реального социализма требует затруднения гешефтмахерства в обществе и создания препятствий для превращения в капитал денежного гешефта наемного труженика, впавшего в гешефтмахерство. По этой причине в условиях социализма средства производства коллективного использования не должны продаваться частным лицам. Двухконтурная система внутреннего денежного обращения в СССР должна была служить именно этой цели — ЗАТРУДНЕНИЮ РАВНО И ГЕШЕФТМАХЕРСТВА, И КАПИТАЛИЗАЦИИ ГЕШЕФТА — в течение всего переходного к социализму периода и самого социалистического развития: ИНЫХ ПРИЧИН ДЛЯ ЕЕ СУЩЕСТВОВАНИЯ НЕТ.

Контур безналичного обращения обеспечивает внутрискруктурный продуктообмен «рынка» сферы производства, государственного аппарата и фондов общественного потребления государства-суперконцерна, идущего по социалистическому пути развития. Контур обращения наличности обеспечивает потребности «рынка» сферы личного потребления и взаимных расчетов граждан друг с другом.

Возникновению частного капитала в этом случае могут быть поставлены препоны:

— затруднительность перевода безналичной условной прибыли производств во внутреннем продуктообмене суперконцерна в наличный гешефт;

— затруднительность инвестирования гешефта в качестве личного или корпоративного капитала;

— сбалансированность оборота государственной и кооперативной розничной торговли, сферы услуг по отношению к фонду наличности, выплаченной государством гражданам за тот же период. Сбалансированность может быть обеспечена гибкой политикой цен, превышенном объема государственно-

го кредита над объемом личных сбережений граждан, необходимых им в их финансовых маневрах;

— недопущение анонимных вкладов и ограничение накоплений на личных и семейных вкладах;

— комплекс мероприятий по контролю над перемещением крупных сумм с личных счетов граждан;

— меры, делающие нецелесообразным «коллекционирование» наличности (ограничение срока годности купюр, упразднение купюр большого достоинства, чековая оплата дорогих покупок и т. п.);

— ликвидация кооперативов с полной конфискацией личного имущества их руководства при нарушении правил обращения с наличностью;

— запрет на перекачку в процессе ликвидации производственных фондов кооперативов в наличность сверх сумм максимально разрешенных накоплений (а повторные ликвидации с такого рода выплатами наличности допускать не ранее среднестатистического срока накопления максимально разрешенных сумм).

Естественно, что эти меры не могут быть эффективны сами по себе; они являются только частью подсистемы общественного САМОуправления и могут быть полезны только наряду с обобщенными средствами управления более высоких приоритетов.

Кредитно-финансовая система — обобщенное средство САМОуправления общества четвертого приоритета, а не объективная данность, к которой общество должно приравниваться. Построение ее должно быть подчинено собственной концептуальной целесообразности, а не копироваться с иных стран, что есть и подсознательный импорт их концепций, часто непонятных и им самим. Импорт концепции есть замыкание на внешний предиктор государственности. Кредитно-финансовая система — средство управления: если им не пользуется государство в интересах народа, то им пользуется мафия гешефтмахеров против народа.

Взаимная замкнутость двух контуров внутреннего денежного обращения не означает их полную взаимную изолированность, а только предполагает ограничения на переток денежных сумм из одного в другой, исходя из обеспечения интересов не государства-аппарата, а реализации в экономической жизни концепции общественного развития, осуществляемой государством.

Для понимания целесообразности характера установления взаимной замкнутости контуров наличного и безналичного обращения вернемся к схеме рис. 1. Общество в целом потребляет произведенную им продукцию через фонды общественного потребления (ФОП) бесплатно и рынок сферы потребления за плату. Понятие монополюльно высокой цены на продукт управленческого труда позволяет не разделять в данном случае общество на предпринимателей, гешефтмакериствующих люмпен и наемный персонал (т. е. блоки 14 НПКР и 22 ПР отсутствуют) и выделить в общественных расходах совокупный фонд личного платного потребления (ФЛПП) общества. Его составляют выплаты государства и частных общественных структур гражданам для их личного потребления: то есть в блок 21 НП идет перекачка средств из блоков 18 РСР, 19 РПП (там тоже трудится наемный персонал) и 20 ГА. Причем, как видно из схемы, далеко не все отрасли поставляют продукцию на рынок сферы потребления, но все отрасли получают зарплату за отработанное рабочее время (чем они занимались в это время, это забота администрации) и все отрасли ОБЩЕСТВЕННО НЕОБХОДИМЫ. Даже при неизменности в течение нескольких лет объема ФЛПП выход продукции на рынок сферы потребления из блока 18 РСР может изменяться как по числу пунктов прейскуранта цен рынка, так и по объему продукции каждого вида: т. е. будет изменяться реальная покупательная способность населения. В условиях одноконтурной финансовой системы излишки фонда личного платного потребления, которые не могут быть реализованы на рынке сферы потребления при данном прейскуранте перетекают в фонды общественного потребления (так называемая «благотворительность»; в данном случае межрегионалы, желая быть понятыми народом, используют русское слово вместо межрегионального «филантропия») или возвращаются в качестве частного капитала в блоки 18 РСР и 20 ГА, являющиеся как бы то ни было общенародным достоянием в любой общественно-экономической формации (для того чтобы их делишек не поняли, межрегионалы пользуются терминами «разгосударствленные» и «приватизация» — от «приватно» в смысле «по секрету», «тихонько»). Формы капитализации излишков могут быть разные: покупка госимущества, вклады в банки, в ценные бумаги и рэкет наоборот — «вот тебе миллион, разворачивай производство, а если прогорьшь, то гляди у меня...»

Не капитализированные этими способами остатки лишних денег вкупе с неподдающимся реализации в сфере производства денежными суммами образуют инфляционное давление на экономику. За инфляцией всегда стоит гешефтмахерство, поскольку лишние деньги — это долг общества самому себе, концентрирующийся в руках одной или нескольких мафий. Повышение цен, устраняющее инфляцию, приводит к перераспределению права потребления произведенного продукта сообразно распределению в обществе «лишних» инфляционных денег. Так инфляция позволяет немногим обогатиться многих на законных основаниях в соответствии с воровским законом «стоимости» всего, включая и стоимость денег. При этом инфляционная кража может протекать и при росте, и при падении производства в его не стоимостном, а реальном учете по всей номенклатуре. Инфляционная кража позволяет красть и капиталы: когда темпы «самовозрастания» капитала («самовозрастающей» стоимости в терминах политэкономии) в исчислении на начало рассматриваемого периода падают ниже темпов инфляции за тот же период, то все такие частные «свободные» предприниматели начинают разоряться и останавливать производство. Так в 1917 г. в России был вызван экономический хаос, но есть и иные способы; мафией применяются обычно все сразу способы хаотизации экономики.

В ходе перестроечных реформ был запущен этот механизм, топливо бумажных денег для которого создавалось с 1953 г. под разговоры о росте «благополучия» в форме «денежных» накоплений граждан.

Теперь посмотрим, как эти же процессы могут протекать в двухконтурной кредитно-финансовой системе. В двухконтурной системе обращения финансов покупательная способность фонда платного потребления населения также колеблется в зависимости от выхода продукции на рынок сферы потребления. Взаимная замкнутость контуров денежного обращения исключает стихийную самопроизвольную перескачку средств из совокупного фонда платного личного потребления в сферу производства и фонды общественного потребления. По этой причине отставание (снижение) выпуска продукции в стоимостном выражении относительно объема фонда платного личного потребления представляет наибольшую опасность для общества, строящего социализм и использующего двухконтурную кредитно-финансовую систему в целях недопущения реставрации государственно узаконенного толпо-«элитариз-

ма». Именно это и произошло в период после 1953 г. (реформа 1965 г. Евсея Либермана придала этому процессу **БЛАГО-ОБРАЗНЫЙ** вид), и именно об этом молчали и молчат экономические теминла страны и в «волонтаризм», и в «застой», и в перестройку в «хороший» сионо-капитализм ненавистного им многонационального социализма.

Лишние наличные деньги в двухконтурной системе обращения не распределяются равномерно среди граждан, а концентрируются в руках гешефтмахеров. Когда этот процесс заходит достаточно далеко, то эта инфляционная наличность становится капиталом мафии. Двухконтурная система обращения мешая мафии законным путем капитализировать наличность, но через подкуп и сращивание с партийно-государственным аппаратом позволяет мафии окончательно развалить директивно-адресное управление, превратив аппарат в арену борьбы карьеристов за служебное продвижение из средства управления. После этого мафия сама же клянет аппарат, на мафиозные взятки разваливший страну, и домогается перехода на реальный хозрасчет, в котором была бы устранена двухконтурность внутреннего денежного обращения, мешающая капитализировать гешефт мафин. Требование конвертируемости рубля возникает, дабы устранить препятствия к сращиванию внутренней мафии с международной мафией, генералитет которой составляют каменноголовные братья, служащие сионизму. Государство же в мафиозном идеале не должно вмешиваться в личную и частную экономическую жизнь и должно не вылезать за пределы «государственного» сектора экономики. Государственный аппарат должен быть при этом подконтролен мафии.

Общественная безопасность требует всевозможного затруднения действий мафии: подрыва ее кадровой базы — ранее рассмотренные мировоззренческие приоритеты обобщенного оружия (средств управления); подрыва ее финансовой мощи — четвертый приоритет. В условиях двухконтурной кредитно-финансовой системы важно нейтрализовать фактор колебания покупательной способности населения, ликвидировав возникновение в этом процессе инфляционного излишка наличности. Для устранения концентрации инфляционного излишка наличности в руках мафии и необходима система государственной торговли в кредит, в которой объем задолженности населения по кредиту всегда должен несколько превышать объем денежных накоплений **ТЕХ ЖЕ ГРУПП НАСЕЛЕНИЯ**. При этом инфляционный излишек будет возвращаться госу-

дарству как платеж по кредиту. Целесообразен беспроцентный кредит и кредит с уменьшением цены при покупке в кредит, дабы устранить полностью тенденции к частному росту широчеству.

При успешном развитии экономического потенциала общества задолженность по кредиту прошлых лет следует прощать, естественно, без нарушения товарно-денежной сбалансированности. Это создаст предпочтительность покупок в кредит наряду с уменьшением полных цен торговли в кредит по сравнению с разовыми полными ценами, а многолетние накопления с целью покупки дорогих вещей длительного пользования сделает экономически невыгодными. Регулятором платежеспособного спроса в этой системе является величина первого взноса, его доля в цене продукции, рассрочка платежа. Задолженность по кредиту, как учит история, — эффективнейшее средство для подъема производительности труда. Ранее этим процессом управляла межрегиональная сионо-нацистская мафия. Должно же управлять социалистическое государство. Это средство можно **ЗЛОНАМЕРЕННО** или **сдуру** обратить в государственную долговую кабалу; чтобы этого не произошло, необходимо обеспечение **САМОУПРАВЛЕНИЯ** общества. Кредитно-финансовая система в обществе играет роль регулятора продуктообмена при недостаточном выпуске продукции, поэтому для обеспечения этой функции деньги в ней должны **ЦИРКУЛИРОВАТЬ**: оскудение и переполнение одинаково социально опасны. Поэтому задача государства-суперконцерна — обеспечение платежеспособности во всех блоках схемы (рис. 1) и обеспечение сбалансированности прейскуранта на рынке сферы личного потребления относительно фонда личного платного потребления. Кредит — эффективное средство для этого, элемент системы **РАСПРЕДЕЛЕНИЯ**, поэтому задолженность по кредиту не ухудшает реального благосостояния, обеспечиваемого или уничтожаемого в процессе **ПРОИЗВОДСТВА** внутривидовым **ПРОИЗВОЛОМ** администрации в частных структурах суперконцерна и в суперконцерне в целом. По отношению к государству-суперконцерну его кредитно-финансовая система — средство бесструктурного управления статистическими характеристиками общественного производства и потребления.

Весь продуктообмен, сопровождаемый двухконтурной кредитно-финансовой системой, по отношению к государству-суперконцерну — внутренний продуктообмен, и его сопровождают **УСЛОВНЫЕ** «расходы» и «доходы»; реальной прибыли

суперконцерн в нем не возникает. Поэтому предлагаемая система — средство управления — не может реально ущемить ни интересов государства, ни интересов населения. Реальный ущерб обществу может нанести только неправильное построение кредитно-финансовой системы и неумение государственного аппарата ею пользоваться в стремлении получить «прибыль» из внутривидового продуктообмена суперконцерна.

Ликвидация анонимных вкладов — стеснение гешефтмахов. Этой же цели должно служить ограничение максимума накоплений на счетах. Дабы не возникало неконтролируемых больших сумм наличности, необходима чековая оплата дорогих покупок и контроль за систематическим перемещением крупных сумм с одного личного счета на другие и многих на один. Процент, выплачиваемый по вкладу, должен быть БЕЗУСЛОВНО меньше, чем темпы роста производительности общественного труда в их стоимостном исчислении на начало периода, за который выплачиваются проценты.

Крупные купюры при этом становятся ненужными, выпуск их должен быть прекращен (свыше 10 руб. при нынешнем соотношении цен и зарплаты — апрель 1991). Мелкие купюры должны иметь срок платежеспособности несколько более времени жизни купюры в реальном обращении; по истечении срока годности купюра становится простой бумажкой.

Эти меры — основа для лишения мафии больших объемов наличности, обращение коих неподконтрольно государству. Это все — меры принуждения мафии к меновой торговле, они ведут к потере быстрого действия ее в конкуренции с государством. Точно так же необходимы меры учета для выявления систематической скупки ювелирных изделий.

Для экономики социалистической ориентации защита контура наличного обращения от инфляционного давления и концентрации инфляционных сумм у гешефтмахов — основа экономической безопасности.

При уверенном же росте производства государство всегда может снижать цены, прощать задолженность по кредиту, переводить какие-то виды личного потребления продукции и услуг в бесплатные фонды общественного потребления.

Контур безналичного обращения в двухконтурной системе финансов государства-суперконцерна социалистической ориентации призван обслуживать сферу производства и управления общесуперсистемного уровня (блоки 18 РСР и 20 ГА). Именно этот контур безналичного обращения являет-

ся предметом споров последовательных рыночников, требующих одноконтурной кредитно-финансовой системы, и последовательных сторонников плановой экономики, исходящих из того, что если во внутривидовом продуктообмене государства-суперконцерна реальной прибыли не возникает, то нечего и огород городить с товарно-денежными отношениями во внутривидовом продуктообмене государства-суперконцерна. По их крайнему мнению, товарно-денежные отношения должны сохраняться только в сфере личного потребления граждан до выхода в коммунизм.

Однако, с точки зрения теории управления, сохранение товарно-денежных отношений в сфере производства и потребления или устранение из нее их не может быть результатом «объективного» или «субъективного» выбора «рыночного» или «планового» социализма или капитализма, поскольку кредитно-финансовая система является средством бесструктурного управления статистическими характеристиками производства и потребления продукции как на «рынке» сферы потребления, так и на «рынке» сферы производства вне зависимости от общественно-экономической формации. Отказ от товарно-денежных отношений в сфере производства есть переход к директивно-адресному управлению.

Отказ от товарно-денежных отношений в сфере производства целесообразен при следующих условиях:

— если инфраструктура средств сбора, обработки и передачи информации позволяет обеспечить более высокое быстрое действие системы общественного производства по удовлетворению всех общественных потребностей при управлении всем народно-хозяйственным комплексом директивно-адресным способом государственным аппаратом суперконцерна;

— вне пределов директивно-адресного управления государственного аппарата: если уровень производства ВПОЛНЕ покрывает текущие потребности общества по всем позициям прейскуранта и имеется запас производственных мощностей;

— если в обществе уже сложилась КУЛЬТУРА ПРОИЗВОДСТВА И ПОТРЕБЛЕНИЯ, при которой «бесплатность» чего-либо не выливается в его расточительное расходование и использование в качестве «бесплатного» сырья для производства дорого гешефта

В марксистско-ленинской литературе наиболее близкая по взгляду с позиций теории управления точка зрения по этому вопросу изложена И. В. Сталиным в 1952 г. в работе «Экономические проблемы социализма в СССР». К сожалению, об-

шая для марксизма слепота к информационным процессам — основе управления — сказала и на этой работе, что не позволило в терминах с ясно разделенными понятийными границами вскрыть причинно-следственные связи в экономической жизни общества в процессе социалистического строительства и перехода к коммунизму. Эту работу И. В. Сталина полезно переиздать заново, а тем, кто имеет возможность, ее следует прочитать и обдумать уже сейчас. Философы, политэкономы, экономисты, окончившие вузы до XX съезда КПСС, должны были в период учебы ее ИЗУЧИТЬ (а не изучать) и понять, а в своей дальнейшей деятельности исправить неточности, ошибки и развить ее правильные положения в теорию управления государством-суперконцерном. Однако, этого не случилось, и мы видим развал в современности по рецептам экономической «науки».

В марксизме-ленинизме многоукладность экономики и сопутствующие ей товарно-денежные отношения в общественном производстве первоначально были отнесены к переходному периоду, а впоследствии распространены и на социалистический период.

Многоукладность в современной экономической науке понимается как разнообразие форм собственности на СРЕДСТВА ПРОИЗВОДСТВА и ПРОДУКЦИЮ: государственная, кооперативно-колхозная, индивидуальная частная. Продуктообмен между «разными укладами» и вызывает необходимость в товарно-денежных отношениях. Вытеснение одним укладом всех остальных должно-де устранить товарно-денежные отношения.

Право собственности на средства производства — право управления производством продукции либо непосредственно, либо через доверенных лиц. Различие между частной и общественной собственностью в том, как формируется круг управленцев.

Собственность — общественная, если персонал, занятый обслуживанием данной совокупности средств производства, имеет реальную возможность отстранить от управления лиц, деятельность которых не обеспечивает должного качества управления (социальная справедливость, улучшение условий труда, рост его производительности и т. п.); после этого персонал может выдвинуть управленца из своей среды или НАЙТИ нового со стороны.

Собственность — частная, если персонал лишен такой возможности реально, а вопрос о составе управленческого кор-

пуса решает некая корпорация исходя из своего понимания целесообразности. Это решение может быть проводимо в жизнь структурным способом — прямым назначением и отстранением управленца; и бесструктурным способом — разорением частной фирмы или созданием ей благоприятных условий корпорацией, контролирующей кредитно-финансовую систему. По этой причине вся частная собственность — корпоративная

Различие же между видами общественной собственности в широте круга лиц, которые вправе решать вопросы кадровой политики внутри управленческого корпуса на данном объекте собственности: от членов кооператива до всего населения государства-суперконцерна.

С точки зрения теории управления, эта внешняя многоукладность экономики в указанном смысле несущественна. Существенна разная степень структурного обособления различных производств от государственных структур, т. е. распределение полной функции управления общесуперсистемного уровня государства-суперконцерна по структурному (директивно-адресному) и бесструктурному кредитно-финансовому («рыночному», товарно-денежному) способам управления в отношении различных производств.

В процессе общественного производства полная функция управления предстает как следующая совокупность действий (желающие могут ее расширить):

1. Выявление общественной потребности.
2. Формирование стандартов на продукцию, удовлетворяющую общественную потребность, на технологию производства, на эксплуатацию, на утилизацию и вторичное использование.
3. Разработка проектной документации.
4. Разработка технологической документации.
5. Информационное обеспечение пп. 3 и 4; за него ответственны наука и система информационной безопасности.
6. Определение объема производства.
7. Подготовка материально-технической базы производства.
8. Подготовка сбыта, сервисного обслуживания, утилизации.
9. Выбор поставщиков сырья, комплектующих и т. п.
10. Наем (увольнение) персонала и обеспечение его квалификационной подготовки.
11. Сбыт: оптом на неизвестный рынок; производство по оптовым заказам; производство по индивидуальным заказам.

В общественном разделении труда эта же совокупность действий распадается по уровням иерархии общественной системы производства и распределения продукции (услуг). Мы будем рассматривать это разделение, ориентируясь на государство-суперконцерн социалистической ориентации с кредитно-финансовой системой с двумя взаимно-замкнутыми контурами внутреннего денежного обращения; целевое назначение контуров было определено ранне.

В этом случае система общественного производства распадается на следующие функционально различные подразделения общественного разделения труда.

1 **Государственный аппарат.** Он осуществляет общее руководство обществом, а в сфере производства и распределения продукции осуществляет директивно-адресное управление (структурным способом) предприятиями государственного сектора экономики по полной функции управления; бесструктурное управление всем совокупным общественным производством, опираясь на систему государственных стандартов, законодательство, кредитно-финансовую систему.

2. **Государственный сектор экономики.** Он находится в директивно-адресном подчинении у государственного аппарата по всем позициям полной функции управления.

3. **Полностью структурно-обособленный сектор экономики.** Предприятия, осуществляющие полную функцию управления производством и распределением своей продукции. В своей деятельности они ограничены только стандартами и законодательством, обязательными для всей сферы производства и распределения продукции. С остальными структурно-обособленными производствами в ходе продуктообмена в общественном разделении труда они находятся в товарно-денежных отношениях и могут принимать в нем участие, пока сохраняют свою платежеспособность.

4 **Сектор экономики, предприятия которого по разным этапам полной функции управления подчинены государственному аппарату директивно-адресно, т. е. структурным способом.**

Это деление было бы полностью справедливо, если бы между этими секторами осуществлялась меновая торговля, т. е. прямой продуктообмен-«бартер». Но как только в обществе появляется кредитно-финансовая система, то весь производственный потенциал общества, его сырьевые и трудовые ресурсы в своей стоимостной форме оказываются в полной НЕОГ-

РАНИЧЕННОЙ СОБСТВЕННОСТИ владельца кредитно-финансовой системы, т. е. либо государства, либо мафии, контролирующей банковское дело (в странах конгломерата — спино-нацистской мафии). Кто из «частников» чем владеет и будет ли владеть впредь — это вопрос, решаемый кредитованием и налогообложением, а не «священным правом частной собственности». Всем экономическим потенциалом обладает владлец кредитно-финансовой системы, а все прочие только пользуются его частями либо как «частные» собственники, либо как наемный персонал, хотя общество может и не осознавать этого. По этой причине, с точки зрения теории управления, любая экономика — **ОДНОСЕКТОРНАЯ**, если мы рассматриваем бесструктурное управление; многосекторность экономики — внешняя форма проявления различных ограничений на структурный способ (директивно-адресный) управления, налагаемых уровнем развития инфраструктуры обработки информации в обществе и традиционным жнзненным укладом, общественным сознанием и подсознанием. Поэтому экономические интересы общества лежат в построении государства-суперконцерна и обеспечении его САМОуправления. Нынешние перестроечные игрища в «приватизацию», «аренду» и т. п. — **МАФИОЗНЫЙ БЛУД** с целью капитализации инфляционных сумм, скопившихся в руках мафии.

Применительно к государству-суперконцерну это положение означает, что если у кого-то чувство хозяина не простирается далее «его» **ЧАСТНОГО** зубоврачебного кабинета, грузовика, магазина, «арендного» предприятия и т. п., то это чувство «хозяина» ему следует смирить, поскольку есть достаточно широкий слой населения, у кого чувство хозяина простирается на весь суперконцерн. Исходя из интересов тех, чье чувство хозяина простирается на весь суперконцерн, и появляется контур безличного денежного обращения, долженствующий защитить систему бесструктурного управления сферы производства от слишком мелкого чувства «хозяина» гешефтмахеров, делающих гешефт в сфере **ОБЩЕСТВЕННОГО** разделения труда и перекачивающих его в сферу **СВОЕГО ЛИЧНОГО НЕНАСЫТНОГО** потребления. Эта защита тем более эффективна, чем больше общество способно к САМОуправлению.

Из одноукладности экономики по отношению к бесструктурному управлению и первенства бесструктурного управления перед структурным вытекает важный частный вывод: **преимущественное выполнение госзаказа перед другими заказа-**

ми может быть обеспечено только льготным кредитом государства и повышенными ценами при его выполнении. По отношению к суперконцерну в целом это условные расходы. Поэтому вопрос не в «стоимости» госзаказа и снижении госрасходов, а в его целесообразности относительно объективного и потенциального векторов целей суперсистеммы. Директивно-адресные ограничения и запрещения, противоречащие бесструктурному управлению, все равно будут обойдены под благовидными предложениями через кредитно-финансовую систему, и госзаказ будет сорван, что потребует репрессий в саботаж. По этой причине особая ответственность — организация бесструктурного управления в соответствии с долговременными интересами общества; директивно-адресное может быть эффективным только если согласовано с бесструктурным.

Из **ОДНОУКЛАДНОСТИ** любой экономики и интересов обеспечения **ЕДИНСТВА** бесструктурного управления в государстве-суперконцерне вытекают два важных требования:

— во-первых, единая банковская система государства, являющаяся **частью системы бесструктурного управления** (частью системы потому, что нужна еще единая система банков информационного обеспечения). Единая банковская система должна обеспечивать, чтобы любой расчетный счет и все операции, с ним связанные, были доступны для просмотра в административном порядке, а не с разрешения прокурорского надзора. По отношению к суперконцерну весь его денежный оборот — **ВНУТРЕННИЙ**; в нем существуют только условные «доходы» и «расходы»; во внутреннем продуктообмене денежной прибыли суперконцерн не извлекает. Поэтому по отношению к нему не может существовать «коммерческая» тайна, защищающая интересы одного частного гешефтмахера от другого. Не обязан суперконцерн защищать интересы частных гешефтмахеров, пытающихся надуть и сам суперконцерн. Из этого следует, что с любого банковского компьютера должен просматриваться расчетный счет любого предприятия. Если ввести ограничения, то они будут просто обойдены гешефтмахерами подкупом.

Кадровое обеспечение банковской системы должно быть подчинено принципам информационной безопасности, аналогичным принципам информационной безопасности государственных структур предиктора. Поскольку банковское дело в странах евро-американского конгломерата подконтрольно иудейству, то банковская система СССР должна быть полностью защищена от иудейского внутривнутриструктурного вмеша-

тельства, тем более что сионистские организации давно распространили на СССР принцип двойного гражданства евреев: еврей прежде всего гражданин Израиля, потом уж СССР. В сфере управления с этим тезисом сионистов **ОБЩЕСТВЕННО НЕОБХОДИМО** согласиться и защитить управление от вмешательства граждан другого государства;

— во-вторых, единая система образования фонда заработной платы и обеспечения устойчивой платежеспособности для всех предприятий, имеющих расчетные счета во всех отраслях народного хозяйства. Бухгалтерский учет должен быть максимально упрощен.

Из первого требования вытекает, что не должно быть никаких частных коммерческих, акционерных, совместных и т. п. банков. Но при этом предприятия должны быть вправе открывать в системе госбанка совместные счета и определять порядок их использования самостоятельно.

Банковская система должна нести на себе и функции государственного страхования. Интересы суперконцерна предполагают, что часть услуг страхования должна быть безусловной, т. е. страховка должна выплачиваться без сбора страховых взносов. Предприятия должны быть при этом вправе организовывать совместные страховые фонды, если государство не предоставляет им какого-либо вида необходимых им страховых услуг. Самая большая страховая услуга в сфере производства — **СТРАХОВАНИЕ ОТ БАНКРОТСТВА** полностью структурно обособленного производства. И эта услуга должна предоставляться, хотя она безусловно должна сопровождаться выдвиганием условий о реконструкции производства, его переориентации и т. п. Она **НЕОБХОДИМА**, поскольку позволяет не обострять социальную напряженность, а **СОЗДАТЕЛЬНО** разрешать противоречия экономического развития суперконцерна.

Ничьих личных долговременных интересов такого рода страхование от банкротства не ущемляет, поскольку, с точки зрения управления **СУПЕРКОНЦЕРНОМ В ЦЕЛОМ**, речь идет всего лишь о возобновлении платежеспособности одного из производств на определенных условиях, т. е. о более эффективном использовании трудовых ресурсов общества. Это внутренний вопрос сферы производства в целом, а не спор о том, кто из «частников» живет за счет другого, поскольку все спорщики вместе с потрохами реально принадлежат владельцу кредитно-финансовой системы — государству-суперконцерну или корпорации банкиров. Деж **ЧАСТНОЙ** денежной

прибыли в **ОБЩЕСТВЕННОМ** разделении труда, сопровождаемом денежным обращением,—глупость, поскольку реальное благосостояние общества возникает из **ПРОИЗВОЛА** в сфере производства, а не из **ГАЛДЕЖА** в сфере деления частной денежной прибыли, некоторым образом позволяющей разделить между «**ЧАСТНИКАМИ**» продукт, произведенный **ОБЩЕСТВОМ** в целом.

Государство-суперконцерн **НЕ ПОЛУЧАЕТ** денежной прибыли во внутреннем обращении; оно **ОБЯЗАНО** перераспределять денежную прибыль **СВОИХ** частных производств для устранения взаимно отраслевой конкуренции; поддержания устойчивой платежеспособности **УНИКАЛЬНЫХ** производств; поддержания устойчивой платежеспособности подавляющего большинства мощностей внутри отраслей. Если это не будет делать государство, то будет экономический хаос, или то же самое тихо и незаметно будет делать международная мафия, исходя из своих интересов, далеко не всегда совпадающих с интересами простого труженика.

Это же касается государственных дотаций **СВОИМ** частным производителям тех или иных видов продукции и субсидий **СВОИМ** частным потребителям тех или иных видов продукции: дотации и субсидии — вопрос государственный, а не частный. Дотации и субсидии — средства устранения преysкуража, т. е. ошибки управления общественным производством. Это часть системы бесструктурного управления (кредитно-финансовой), и если кто-то использует средство управления не по назначению из-за неумения управлять или вредительских устремлений, то это вовсе не означает, что система управления плоха, средства плохи и ими не надо пользоваться. Именно такой был подход и марксистов, отрицавших всю кредитно-финансовую систему; но таков же и подход нынешних советских антикоммунистов-«рыночников», критикующих прошлых марксистов, но не желающих видеть ничего, кроме частной прибыли в надежде урвать кусок для себя лично. На все это уже давно пора смотреть с позиций бесструктурного управления социалистическим государством-суперконцерном в целом.

В условиях суперконцерна основные производственные мощности сосредоточены на предприятиях, имеющих расчетный счет. Эти предприятия могут участвовать в общественном разделении труда в суперконцерне только до тех пор, пока сохраняют платежеспособность **ВНЕ ЗАВИСИМОСТИ** от полезности или вредности для общества их продукции и технологий. С точки зрения теории управления, в приложении к уп-

равлению суперконцерном в целом сумма на расчетном счету любого ЕГО частного предприятия — ВСЕГО ЛИШЬ величина запаса устойчивости частного предприятия в общественном разделении труда, что бы ни думали и ни говорили по поводу величины счета все те, чье чувство хозяина не простирается на весь суперконцерн. В качестве меры запаса устойчивости по платежеспособности может быть использована величина

$$K_{nc} = \frac{\text{«сумма на расчетном счету»}}{\text{«денежный оборот»}}$$

Денежный оборот следует рассматривать за весь производственный цикл, а не годовой, если производственный цикл длится более года.

Для поддержания устойчивого управления суперсистемой в целом нецелесообразно бесконечное накопление запаса устойчивости ее частными фрагментами. По этой причине K_{nc} всех отраслей и уникальных производств должен поддерживаться в определенных пределах от « $K_{nc\text{мин}}$ » до « $K_{nc\text{макс}}$ ». Падение K_{nc} до минимального значения является основанием для ревизии предприятия, его реконструкции, переориентации, передачи управления им другому внутреннему концерну в суперконцерне.

С этой точки зрения, налог с оборота — всеобщее понижение запаса устойчивости по платежеспособности, затрагивающее интересы прежде всего фирм с малым оборотом. Он не может дать обществу ничего, кроме выпадения из общественного разделения труда ряда производственных мощностей и обострения социальной напряженности. Лучше всего это видно на налоге с оборота в сфере потребления на примере 5% «президентского» налога 1991 г.

Суперконцерн в целом образован соприкасающимися и взаимно вложенными структурами, каждая из которых имеет свой расчетный счет, и сам суперконцерн является взаимным вложением структур. При этом объемлющей структурой по отношению ко вложенным является структура, осуществляющая директивно-адресное управление перераспределением частной прибыли вложенных структур: т. е. государственный аппарат по отношению к государственному сектору; производственное объединение (концерн) по отношению к его членам.

Если рассматривать перераспределение прибыли через налогообложение (т. е. не директивно-адресное, а бесструктурное), то все является вложением в суперконцерн.

При этом все частные доходы, расходы, прибыли, полученные во внутривидовом продуктообмене любой объемлющей структуры, являются по отношению к ней условными, мнимыми. Реальными являются доходы, расходы, прибыли, полученные объемлющей структурой в целом в ее внешнем продуктообмене. Ропот вложенных структур на перераспределение условных доходов объемлющей структуры вообще бессмыслен; ропот на перераспределение реальных прибылей имеет смысл только на уровне объемлющей структуры, но эти реальные прибыли, расходы и доходы становятся мнимыми по отношению к объемлющей структуре следующего уровня иерархии директивно-адресного управления заводом мнимыми по отношению к суперконцерну в целом. Весь ропот на перераспределение доходов реальных и мнимых в своей основе имеет формирование фонда заработной платы структуры; ропот никогда бы не возник, если бы дело не касалось обращения безналичного рубля в наличный.

Пока общество вынуждено использовать кредитно-финансовую систему как средство регулирования продуктообмена и управления общественным производством, возможности его определяются ответами на вопросы:

— за что государство взимает налоги?

— за что государство выплачивает дотации и субсидии частным своим фирмам?

— за что руководство фирм платит заработную плату наемному персоналу?

И ЭТА СОВОКУПНОСТЬ ВОПРОСОВ — ОБЩАЯ ДЛЯ ВСЕХ ФОРМАЦИЙ.

Фонд заработной платы с учетом премий складывается из превышения прихода сумм на счет и расходов сумм со счета.

Расходы за исключением содержания персонала — это покупка продукции других фирм, имеющих расчетные счета переводом сумм со счета на счет, оплата чеками, налоги государству, платежи в фонды объемлющих структур.

Приходы сумм на счет — это ПРИЕМ ПЛАТЕЖЕЙ ЗА ТОВАРНУЮ ПРОДУКЦИЮ ФИРМЫ, прием государственных дотаций, прием дотаций из фондов объемлющих структур.

Отсутствие частного кредита позволяет не рассматривать государственный кредит суперконцерна в целом и кредит объемлющих структур внутри суперконцерна по отношению ко вложенным в них структурам, поскольку все это — операции с условными доходами и расходами внутри сферы производства суперконцерна в целом. А частное гешефтмахерство

должно блокироваться системой перевода денег из безналичного контура обращения сферы производства в контур обращения наличности сферы личного платного потребления и средствами снятия инфляционного давления.

Вопросы же формирования кредитной и инвестиционной политики государства — это вопросы текущей и перспективной целесообразности практического управления, а не законов и правил. Поэтому здесь они не рассматриваются.

Как известно, в общественном разделении труда существует целый ряд отраслей, которые не создают товарной продукции. И вся приходящая часть их счетов является ДОТАЦИОННОЙ. Это вся школа, медицина, вооруженные силы и т. п. Основной формой оплаты труда в них является фактическая окладная, повременная, поскольку премии выродились в добавку к зарплате. При таком способе оплаты труда единственная основа роста его качества и производительности — это общий рост культуры общества. Если же этого общего роста нет, да еще есть падение уровня жизни, то окладная повременная оплата — средство развращения трудового коллектива, поскольку добротность его работы не сказывается на денежных доходах работника, а от лодырей в условиях данного свыше штатного расписания избавиться невозможно, да и бессмысленно, поскольку незанятые должности автоматически сокращаются вместе с их фондом зарплаты, а существующие ограничения на совмещение должностей препятствуют освоению вторых профессий. Так, целые отрасли не заинтересованы политикой начисления зарплаты в прогрессе: и прежде всего это — дошкольное образование, школа, наука, медицина.

Вторая крайняя форма извращений в оплате труда — сдельщина. По существу своему она отражает НЕСПОСОБНОСТЬ администрации организовать эффективное использование фонда рабочего времени и производственных мощностей, по какой причине администрация, установив расценки на работу, свои обязанности по совершенствованию культуры производства, повышению квалификационного уровня персонала и т. п. перекладывает на сам персонал. Кроме того, она плодит ненужные должности учетчиков, нормировщиков и т. п. и разлагает коллектив на «элиту», делающую дорогую работу, и «чернь», делающую всю прочую. Это средство толпо-«элитаризации», находящееся в руках развращенной администрации, поскольку распределение нарядов на работу полностью зависит от ее ПРОИЗВОЛА; самородки-труженики — меньшинство, а в со-

циальном явлении сделанный выступает большинство. Администрация сама решает, кому из этого большинства создать условия, чтобы он мог освоить квалификационный уровень, необходимый для дорогой сделки, а кого сгноить на дешевой черновой работе. Если есть сделка, то она всегда вырождается в склоку из-за денег после принесения первых плодов эффективности во всеобщем развале организации производства.

Оба эти способа оплаты труда не отвечают ОБЩЕСТВЕННЫМ потребностям в росте культуры труда и повышении производительности прежде всего ОБЩЕСТВЕННОГО ТРУДА, а не индивидуального в отрыве его от общей культуры общественного разделения труда. Однако одной из действительно общечеловеческих основ прогресса является не «рыночность» экономики, а правильный ответ на вопрос: за что и кому платят заработную плату? Зарботную плату ЗДРАВООмысляющая администрация платит за квалификационный уровень, который ПРОЯВЛЯЕТСЯ в исполнении должностных обязанностей.

В таких отраслях, как наука, где затруднительно соотнести результаты с количеством времени, проведенного на работе, ЗДРАВООмысляющая администрация сводит к минимуму жесткие границы и обязательную продолжительность рабочего дня, подстраиваясь под биоритм активизации творческого потенциала человека, а не навязывая ему свой распорядок дня. В этом случае администрация фактически покупает все время суток творческого работника, устлавляя только обязательный минимум рабочего времени, необходимый для воплощения результатов творчества с соблюдением требований информационной безопасности фирмы.

В высокоорганизованном производстве зарплата платится за квалификационный уровень и время, проведенное на работе, всему производственному персоналу.

Всему административному персоналу зарплата платится за организацию и эффективность использования фонда рабочего времени производственного персонала, производственного оборудования и прочих вверенных ему в управление ресурсов. Благом считается способность администратора обеспечить устойчивое сокращение производственных издержек за счет сокращения штатов, внедрения прогрессивных технологий и т. п.

Всему персоналу платят премии за содействие администрации в сокращении производственных издержек.

И все это — внутренний провал фирмы, в результате которого растет ее частный валовый доход вне зависимости от того, является она производителем товарной продукции или же она полностью дотационная.

И кредитно-финансовая система может эффективно выполнять функцию средства управления общесуперсистемного уровня, если произвол администрации в этих вопросах минимальным образом стеснен законодательством и окриками вышестоящих в иерархии управления.

Вопросы социальной защищенности увольняемых, трудоустройство молодежи и т. п. — это не забота администрации частного производства в суперконцерне. Это забота уровня иерархии управления суперконцерном в целом, хотя один из путей решения этой проблемы — трудоустройство во вспомогательных предприятиях сферы обслуживания, торговли и т. п., открываемых в пределах основного производства. И социальная защищенность — это не оплата за счет добросовестных тружеников того же производства: праздности, безответственности, лени, нежелания повышать квалификацию.

Механизм ценообразования на продукцию таков, что если государство начинает взимать налоги за использование производственных ресурсов (аренда), налоги за численность наемного персонала и т. п., то оно не стимулирует ничего, кроме роста цен, что каждый может видеть в ходе «рыночной» перестройки, пошедшей по этому пути, поскольку проще обосновать повышение цены на продукцию, чем сделать ее производство менее обременительным для предприятия и общества в целом. С переходом в перестройку на «хозрасчет» и «самофинансирование» расчетная трудоемкость продукции подскочила на 30—40% по сравнению с хозрасчетными аналогами; а если нет аналога, с которым можно сравнить? Тогда цены назначают зашмурившись и так же зашмурившись с ними соглашаются.

Если что-то необходимо стимулировать, то следует не взимать плату с частного производства в суперконцерне, а оставлять ему не менее половины дохода от экономии на сокращение производственных издержек, гарантировав перекачку этой оставленной экономии в фонд заработной платы.

И это все касается также и полностью дотационных предприятий и учреждений всех отраслей общественного разделения труда, имеющих расчетные счета.

В условиях суперконцерна имеет смысл налогообложение только лиц, занятых индивидуальной трудовой деятельностью,

в частных предпринимателей, чьи производства не входят в систему бесструктурного управления производством через контур безналичного обращения.

При этом необходимо отдавать отчет в том, что, разрешая индивидуальную трудовую деятельность, частное предпринимательство и т. п., государство создает тем самым рынок и его социальную базу. По этой причине индивидуальная трудовая деятельность должна быть сведена к минимуму, обеспечивающему трудоустройство инвалидов, многодетных и т. п., и должна она протекать под опекой государственных и кооперативных предприятий, иначе индивидуальных будет опекать мафия. В целях упрощения системы бухгалтерского учета все налоги должно взимать со счетов предприятий, оставляя им фонд заработной платы и инвестиционный фонд.

Следует стремиться к тому, чтобы основной формой оплаты труда была окладно-премиальная; где позволяют условия производства, ненормированный рабочий день должен пониматься и как сокращенный, при условии выполнения работниками всего объема порученной ему работы. Оклад должен гарантировать минимум зарплаты. Премия должна гарантировать максимум доходов в денежной форме от повышения производительности **ОБЩЕСТВЕННОГО** труда на предприятии в целом.

Общество в целом заинтересовано в росте культуры потребления, выражающейся в росте объема фондов общественного потребления и целевых выплат государством гражданам в виде субсидий для воспитания детей, индивидуального строительства жилья и т. п. Разница минимальных и максимальных денежных доходов граждан должна обеспечивать их стремление к повышению квалификационного уровня и рост культуры производства, а не удовлетворение безудержных «жизненных» потребностей толпы. По этой причине в целом по стране максимальная зарплата с учетом премий вряд ли должна отличаться от минимальной более, чем в 3—4 раза.

При этом весь фонд личного платного потребления, образуемый фондом заработной платы и целевых субсидий государства, должен быть сбалансирован по стране и регионам по отношению к товарной массе продукции и услуг на рынке сферы личного потребления.

При максимальной разнице в заработной плате в 3—4 раза в общественном производстве человек имеет стимул к повышению квалификации, поскольку слой высокооплачиваемых в такой системе довольно многочисленный. При разнице

в 20—100 раз высокооплачиваемой остается узкая «элитарная» корпорация, замкнутая по отношению к большинству общества. Большой разброс максимальной и минимальной заработной платы в обществе стимулирует не стремление повысить квалификацию, а стремление зашибить деньги; и такая политика начисления заработной платы разрушительна для общества, поскольку «деньги не пахнут» и на этом усиливается мафия, принимающая по своему произволу в корпорацию высокооплачиваемых, вне зависимости от интересов общества, роста культуры производства, квалификации и т. п. Узость высокооплачиваемой «элиты» и ее замкнутость у остальных вызывает нежелание вкалывать задарма на «элиту», что и проявилось в годы «застоя» в полной мере. Именно по этой причине не состоится рыночная перестройка недостроенного социализма в капитализм «всеобщего процветания», «общечеловеческих ценностей».

Зарплата управленческого персонала в пределах фирмы не должна превышать средней зарплаты в коллективе более, чем в 1,2 раза, дабы не создавать монополю высокой цены на продукт управленческого труда, но в то же время не сводить квалифицированного управленца до уровня уборщицы. Это должно стимулировать заботу администрации о росте среднего заработка персонала за счет сокращения штатов и роста объема производства в стоимостном выражении. Ограничение роста цен — это вопрос уровня управления суперконцерном в целом.

В сфере управления на уровне выше отдельного предприятия этот принцип должен сохраняться по региональному и отраслевому признаку. Это должно стимулировать руководство отраслей и регионов к своевременной реконструкции производств и расширению фондов общественного потребления и государственных целевых субсидий гражданам.

Искусства — сфера управления, мировоззренческие уровни обобщенных средств управления. Поэтому все без исключения творческие союзы должны перестать быть кормушками для неизвестных народу писателей, композиторов и прочих. Членство в творческом союзе должно давать не более, чем право на сокращенную рабочую неделю, месяц, год и т. п. при доплате к заработку из фондов союза до среднего, соответствующего квалификационному уровню по месту работы. Композитор А. П. Бородин был химик, Ф. И. Тютчев, А. С. Грибоедов были дипломатами. Большие художники остались «неизвестными» большинству высокопрофессиональными учеными,

дипломатами, военными деятелями; современные же «известные» члены «творческих союзов» неизвестны и как профессионалы ни в одной из отраслей общественного разделения труда. И их богемные претензии гораздо больше, чем скромный трудовой вклад. Не должно быть искусства ради искусства. Принцип здесь один: грубо говоря «Не хочешь с...ть — не мучай ж...пу, а если хочешь, то все равно не удержишь». Искусство должно быть народным, то есть искусством тружеников, а не средством кормежки возмнивших о своей «элитарности» графоманов. Высокий профессионализм в искусстве в наши дни связан с членством в союзах.

То есть, это меры, направленные к тому, чтобы сфера управления общественным в целом уровнем ответственности была заинтересована прежде всего в устранении вектора ошибки управления общественным производством — преискурентов на продукцию и рабочее время.

При взгляде с уровня управления суперконцерна в целом устранив ошибку САМОуправления обществом — не мгновенный скачок. Это прежде всего формирование культуры потребления, при которой производственные возможности начинают обгонять рост потребностей. По мере роста культуры потребления и производственных возможностей общества часть ранее товарной продукции и услуг в условиях функционирования кредитно-финансовой системы переводится в фонды общественного потребления, всего того, что всем бесплатно, по мере возникновения необходимости.

Формы этого перевода могут быть разными:

- безусловное страхование;
- целевые субсидии гражданам;
- покупка продукции государством и ее бесплатное распределение.

Дотации и субсидии, не покрывающие полностью расходов производителя и потребителя соответственно, — этапы на пути преобразования товарной продукции и услуг в бесплатные фонды общественного потребления. Именно по этой причине негодование на дотации и субсидии сами по себе — глупость: вопрос в том, за что их выплачивают, а не в том, следует ли их платить.

Этот процесс не может не сопровождаться развитием инфраструктуры средств передачи и обработки информации, что позволит переходить к директивно-адресному управлению с повышением быстродействия и качества в тех отраслях уп-

равления, где ранее имело место управление бесструктурное, через кредитно-финансовую систему. По завершении этого процесса кредитно-финансовая система в ее современном виде исчезнет, трансформировавшись в элемент директивно-адресной системы управления, учитывающий реальные трудозатраты сообразно численности и квалификации персонала.

Инвестиционный фонд может быть размещен на расчетном счету предприятия в пределах суммы, ограниченной K_{nc} , а излишки должны перечисляться в дотационные фонды предприятий региона, не производящих товарной продукции, и по усмотрению предприятий в фонды общественного потребления и инвестиционные фонды объединений предприятий для использования на финансирование программ общественного развития, по которым на взгляд предприятий государственное финансирование недостаточно. Это позволит на местах компенсировать ошибки общегосударственного планирования.

Такая схема использования доходов ведет к тому, что в сфере производства товарной продукции будет иметь место опережающий рост заработной платы в ее денежном исчислении по сравнению с дотационными отраслями. Предприятия и учреждения, не производящие товарной продукции, чьи счета полностью дотационные, в короткое время отстали бы по уровню доходов персонала от сферы производства и развалились бы, что и произошло в застой и перестройку. Именно для обеспечения средней заработной платы на уровне сферы производства в полностью дотационных отраслях общественного разделения труда (армии, школе, здравоохранении и т. п.) и необходимы дотационные фонды, финансируемые из прибылей предприятий, производящих товарную продукцию и услуги.

Государственные инвестиции, дотации, субсидии имеют в этой системе своим источником налоги и денежную эмиссию, о связи которой с частной прибылью было сказано ранее. Контур безналичного обращения также может испытывать инфляционное давление, вызванное не только избыточной эмиссией. При условии функционирования единой банковской системы в государстве это инфляционное давление проще всего снизить циркулярным снятием сумм со счетов предприятий. При этом целесообразнее прогрессивное снятие сумм со счетов, находящихся ближе к уровню максимального K_{nc} , допустимого в отраслях, или же понижение K_{nc} до уровня, снижающего инфляционное давление.

Защита бесструктурного управления от бесструктурного вмешательства извне требует введения монополии внешней торговли. Давбы не вводить «частника» в искушение распродать все в стране по частям и прокутить все, тем более, что эту суперделку народ все равно не признает нравственно правой, даже если она будет «законна» (примером чему Г. Н. Фильшин, замаравшийся дважды — на нелюбви к авианосцам на 2-м съезде народных депутатов СССР и на попытке продать 140 млрд. рублей в правительстве РСФСР), необходима государственная монополия на экспорт. Импорт может быть отнесен к компетенции отраслевых министерств, их главков и отдельных предприятий сообразно валютной квоте, выделенной суперконцерном им. Выделение квоты, видимо, целесообразно делать пропорционально годовому обороту фирм в суперконцерне.

Это будет стимулировать создание объединений, т. е. переход от бесструктурного управления к структурному, что вероятно ведет к росту качества управления и устойчивости хозяйственных связей. В импортной политике приоритеты покупок: 1 — лицензии и ноу-хау; 2 — технологическое оборудование; 3 — готовая продукция сферы потребления.

Но говорить в подробностях о тех или иных совместных предприятиях с участием советского и иностранного капитала имеет смысл только после восстановления управления государством-суперконцерном.

Кредитно-финансовая система, денежное обращение — лишь зеркало, в котором отражается продуктообмен в общественном разделении труда, порожденный ПРОИЗВОЛОМ.

Как известно: «НЕЧА НА ЗЕРКАЛО ПЕНЯТЬ, КОЛИ РОЖА КРИВА!» (т. е. рожа леворадикальная, поскольку понятие крива через кривду связано с ложью и левизной). А жизнь — зеркало управления обществом, так что: «НЕЧА НА ЗЕРКАЛО ПЕНЯТЬ, КОЛИ РОЖА КРИВА!»

Разделение экономики на «рыночную» и «плановую» — ошибочно. Любая экономика — плановая. Вопрос в том только, кто разрабатывает планы ее развития: самодержавие народа в лице его жречества и государств или международная мафия сионо-нацистов. Есть два способа управления — бесструктурный и структурный, что путают с «рынком» и «командно-административной системой». Обонми способами надо пользоваться, одновременно обеспечивая наивысшее качество управления суперконцерном по нравственному произволу.

Различие между государственным сектором и прочими определяется границами директивно-адресного управления достаточно высокого качества. Руководство любой объемлющей структуры по отношению ко вложенным (в том числе и государственного аппарата по отношению к государственному сектору), кроме перераспределения прибыли, вправе устанавливать:

- номенклатуру и объем производства;
- поставщиков сырья, технологий, оборудования;
- штатное расписание;
- потребителей готовой продукции.

Но реализации этого права должна быть оговорена условием: если вложенная структура имеет свое мнение по всем вопросам, снижающее ее издержки в производстве заданной номенклатуры и объема продукции, то мнение вложенной структуры должно быть принято объемлющей структурой при условии соблюдения или превышения стандартов на технологию и продукцию.

БЕЗУСЛОВНОЕ ПРАВО И ОБЯЗАННОСТЬ объемлющих структур — поддержание необходимой цикличности реконструкции производств вложенных структур. Использование незагруженных мощностей по своему усмотрению — право вложенных структур. Избавиться же от неиспользуемого оборудования, прежде всего уникального, вложенная структура вправе только с согласия объемлющей.

Стоимостные характеристики производства — элементы вектора ошибки управления, поэтому они должны слагаться сообразно конъюнктуре рынка и общегосударственной политике обеспечения устойчивой платежеспособности отраслей и уникальных производств.

Прямое вмешательство в ценообразование допустимо для устранения монопольно высоких цен, заведомо обеспечивающих платежеспособность производителя продукции и для ликвидации бросовых цен, ведущих к расточительному потреблению готовой продукции и использованию ее в качестве дешевого сырья.

Государственное управление по отношению к негосударственному сектору — госзаказ с определенным номенклатурой, объемом производства и стандартов. Госцена на серийную и ввловую продукцию должна обеспечивать средний уровень устойчивой платежеспособности для отрасли. Уникальная продукция, производство которой требует организационных и

технологических новшеств, или просто поддержание культуры уникальных производств в расчете на будущее должны оплачиваться государством по ценам (или дотации), обеспечивающим уровень платежеспособности (а следовательно и заработной платы) несколько выше средних в отрасли.

Если общественные потребности в выпуске какой-либо уникальной продукции (например, аэробус) достаточно велики, то целесообразно разделение производственных мощностей в масштабах суперконцерна на 3 независимых производственных цикла, дабы иметь возможность плановой комплексной реконструкции производственных мощностей в порядке очередности. Если производственные мощности тройки избыточны по отношению к внутренним потребностям суперконцерна, то следует стремиться к поддержанию тройственного разделения за счет выхода на внешний рынок. Следует избегать появления в структуре суперконцерна единственных в своем роде производств, аварийная или реконструкционная остановка которых скажется на деятельности суперконцерна, тем более скученного размещения таких производств. Если этому принципу следовать не удастся, то необходимо заботиться о том, чтобы уникальное производство можно было реконструировать поэтапно, без остановки его производственного цикла.

Главная задача государственного управления — обеспечение цикличности комплексной реконструкции производственных мощностей. В пределах государственного сектора она может быть обеспечена директивно-адресно согласно генеральному плану реконструкции производств. Вне государственного сектора — может быть обеспечена цикличностью кредитных льгот на реконструкцию.

Но бесструктурное управление требует не только ликвидации коммерческой тайны, но и ликвидации монополии на технологическое знание. Единая банковская система страны должна быть сопряжена с единой системой информационного обеспечения производства, содержащей лицензию, обеспечивающей доступ к «ноу-хау», технологической и проектной документации по требованию ее пользователей (т. е. всех, имеющих расчетный счет), дабы произвол администрации предприятия в сфере производства был основан не на отсебятине или игре в орлянку с экономикой, а на мощном информационном обеспечении производства.

В отношении монополистов на ноу-хау и другое технологическое знание налоговая политика, единая в отношении

предприятий государственного и негосударственного сектора, должна обеспечивать предпочтительность для монополиста передачи монопольного знания иным производствам отрасли, как это имеет место в Японии.

Мероприятия в области экономики

1. СФЕРА УПРАВЛЕНИЯ.

Необходима разработка программы реформы всей кредитно-финансовой системы, которая бы обеспечила:

- устойчивую платежеспособность отраслей и большинства мощностей внутри отрасли и всех уникальных производств;
- защиту контура наличного обращения от перетекания в него гешефта и от инфляционного давления;
- защиту сферы производства от капитализации гешефта в форме личной собственности на средства производства коллективного пользования;
- защиту от внешнего бесструктурного вмешательства в сферу управления производством и распределением внутри страны;
- управление в переходный период от состояния нынешнего хаоса к управлению суперконцерном.

2. СФЕРА ПРОИЗВОДСТВА.

Необходима программа реконструкции производств и пересмотр системы государственных и отраслевых стандартов, которая обеспечила бы:

- ликвидацию экологически вредных производств и переход на замкнутые жизненные циклы всей продукции: замкнутые технологии производства, эксплуатации и вторичного использования продукции;
- стирание технологических и прочих различий между «оборонными» и «необоронными» отраслями. Они могут отличаться только по признаку «потребитель конечной продукции». Для этого система стандартов должна исходить из необходимости обеспечения более высоких требований к конструкционным материалам, комплектующим и т. п. для продукции гражданского назначения. Это единственно разумное понимание конверсии.

3. СФЕРА ПОТРЕБЛЕНИЯ.

В сфере потребления приоритеты производства можно расставить следующим образом.

Первый: переход к массовому строительству жилищ и отказ от строительства нынешних вивариев. Жилище — место,

где под одной крышей без стеснения живут 3—4 поколения по крайней мере одной ветви семьи. Необходима программа развития инфраструктуры жилища, которой должна быть подчинена программа развития инфраструктуры образования и производства, дабы ПОДАВЛЯЮЩЕЕ БОЛЬШИНСТВО населения жило в относительно небольших населенных пунктах в СОБСТВЕННЫХ домах усадебного типа, чтобы человек не разрывал своих связей с природой.

Жилищное хозяйство городов, застроенных многоэтажками, должно находиться в государственной собственности, но должно трансформироваться в ходе реконструкции и сноса плотной застройки в жилища из инвариантов для людей.

Это требует пересмотра отношения к ресурсным характеристикам предметов потребления, иначе никакая промышленность не справится с запросами рынка. Дом должен служить несколько столетий при капитальных ремонтах раз в несколько десятков лет; дорожное покрытие должно служить лет десять-пятнадцать и более без смены, а только при поддержке его косметическими ремонтами. Ресурсные характеристики различного рода коммуникаций должны быть согласованы с ресурсными характеристиками дорог, а сами коммуникации предпочтительнее проложить вне транспортных коммуникаций, и т. п.

Последний: производство предметов роскоши и удовлетворение «капризов» моды.

Необходимо воспитание культуры потребления.

Необходима разработка программы прекращения алкогольного и других видов наркотического геноцида и нравственного растления подрастающих поколений и беспощадное проведение ее в жизнь. Один ублюдок, занятый в этих сферах деятельности, калечит и убивает сотни. Такие ублюдки не должны защищаться законом государства, как и прочие гешефтмахеры.

Заканчивая раздел, предлагаем посмотреть на рис. 3, на котором показаны схемы запросов, возможностей, реального производства и потребления относительно зоны безопасности общественного развития при толпо-«элитаризме», нормальном социализме и коммунизме. Это только схемы, абстракции, в них нет никакого масштаба и взаимного соответствия потребностей и уровней их удовлетворения. По горизонтальной оси располагаются потребности общества: их номера растут в порядке убывания приоритетов. По вертикальной оси от-

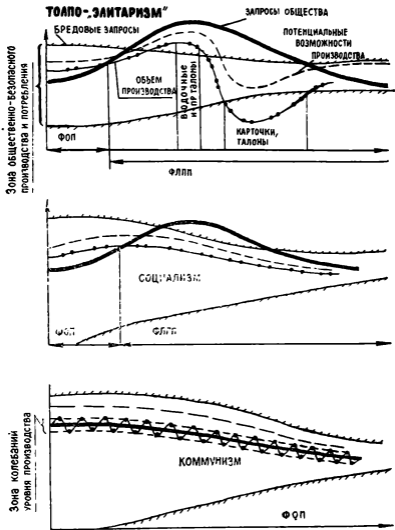


Рис 3 Производство и общественная безопасность

ложена степень удовлетворения потребности и ограничительные меры минимального и максимального уровней безопасности для общества производства и потребления.

Взаимного соответствия потребностей общества и уровней их удовлетворения на схемах нет потому, что порядок расстановки приоритетов потребностей — субъективный вектор целей общества — различен для разных формаций. Кроме того, часть потребностей выпадает из вектора целей общества в ходе исторического развития.

Также условны и зоны общественной безопасности. Даже одна и та же потребность в разных формациях, при одном и том же уровне ее удовлетворения может оказаться в любой из трех областей относительно ограничительных линий минимального и максимального безопасных уровней производства. Часть потребностей может иметь нулевой минимально допустимый уровень производства и потребления. Поэтому эти схемы — условность, позволяющая представить на плоскости многомерные вектора целей управления, вектора состояния реального процесса, вектора ошибки относительно зон устойчивого безопасного управления для разных типов социальной организации.

Чтобы перейти от такого рода абстракций социологин к предметной образности, рекомендуется перечитать роман «Час Быка» И. А. Ефремова и оглянуться вокруг УМНЫМИ ОЧАМИ.

Процессы 5, 6

ВОЕННОЕ ПРОТИВОСТОЯНИЕ И ПРОТИВОБОРСТВО (ВОЕННЫЕ АСПЕКТЫ ОБЩЕСТВЕННОЙ БЕЗОПАСНОСТИ)

В перестроечные времена парламентская и околопарламентская «интеллигенция» стала самоуверенно, по-делитантски высказывать свое мнение о «сверхвооружении СССР», «разумной достаточности», «профессиональной» армии и т. п., подводя дело к «военной реформе» в соответствии с новой «оборонительной военной доктриной СССР». Однако все эти разговоры проходят сами по себе даже без упоминания противника (реального, потенциального, вероятного или хотя бы условного); а именно, от ответа на вопросы: кто противник? какой он? какие цели он преследует? — завянут целесообраз-

ные пути формирования Вооруженных Сил любого государства.

Реальный противник — это противник, уже ведущий боевые действия; потенциальный противник — противник, способный перейти к военным действиям осмысленно; вероятные противники — в историческом процессе аналогичны двум незнакомым друг с другом пьяницам, поскольку существует вероятность, что они встретятся и подерутся без всяких к тому причин; условный противник — противник, войсками которого реально руководят чужие посредники. Условный противник, в отличие от вероятного, — РЕАЛЬНО встречающееся явление на исторической сцене. По отношению к США СССР является после 1953 г. условным противником, поскольку при помощи мировых посредников так и не создал авианосного флота, потерял качественное равенство по подводным лодкам. Известно также, что работы В. М. Мясничева по созданию советского «Шатла» были свернуты едва ли не раньше, чем в США были начаты аналогичные, а сверхзвуковой стратегический ракетоносец В. М. Мясничева М-50, созданный на 25 лет раньше, чем В-1 в США, так и не пошел в серийное производство.

Встречается еще и абстрактно-теоретический противник, создаваемый военными теоретиками для демонстрации своей интеллектуальной мощи и мудрости вышестоящего руководства вооруженных сил и государств. В большинстве случаев абстрактно-теоретический противник — образцовый идиот и играет в поддавки.

Как ясно видно из анализа глобального исторического процесса, реальным противником России, из века в век ведущим войну на УНИЧТОЖЕНИЕ ее народов и порабощение их остатков, является сионо-нацистская мафия, возглавляемая высшим масонством. Военно-экономические структуры мафии представлены потенциалом стран евро-американского конгломерата. Реальная роль Швейцарии в управлении ходом франко-прусской войны 1870 г., первой и второй мировых войн, ее непосредственное участие в экспорте в Россию либерализма в XIX в. и экспорте революций в начале XX века дают достаточно оснований к НЕПРИЗНАНИЮ нейтралитета Швейцарии народами СССР, что бы ни говорил по этому поводу западный и советский чистоплывствующий либеральный обыватель. Это же касается и отношения к Израилю, население которого в значительной степени — наши же предатели и их потомки.

После второй мировой войны военный потенциал конгломерата предстает как **ЕДИНАЯ** организационная структура НАТО. По этой причине диалог о сокращении и ограничении вооружений целесообразно вести с НАТО в целом, а не США, являющимся всего лишь частью этой организации. Сепаратные переговоры с одной или несколькими головами змея горыныча о надевании на них и **СЕБЯ** намордника былинные богатыри никогда не вели в отличие от политиков нового мышления: все вопросы решались со **ЗМЕЕМ** в целом.

Конгломерат, управляемый масонством, — реальный противник. Россия (СССР) за последние сто лет потеряла более 100 000 000 человек в этой войне, **НЕПРЕРЫВНО** ведущейся в форме холодной войны со времен, когда еще не было самого этого термина, и регулярно возобновляющихся управляемых вспышках горячей войны.

Управляемость процессов, происходящих в конгломерате, проявляется в поддержании мира без вспышек горячей войны. Эффективность управления выражается в способности своевременно переводить эти процессы из сферы дипломатии в сферу внутренней политики и военного строительства, что во внешней политике всегда оценивается как здравомыслие собственное, а также реальных и потенциальных противников, у которых в этом случае не возникает иллюзии безнаказанности. В условиях глобального толпо-«элитаризма» целесообразная война невозможна либо по принципу «мир с позиций силы», обеспечивающему полное военное превосходство, либо по принципу «равновесия страха», когда потенциальный агрессор не испытывает иллюзий о своей безнаказанности.

Политические переговоры в условиях глобального толпо-«элитаризма» — не более, чем демонстрация благонамеренности и получение передышки для переноса гонки вооружений из одной области, уже освоенной, в другую, — ранее не изведанную. Выход из гонки вооружений в глобальных масштабах — не в переговорах о сокращении и ограничении вооружений (они могут этому всего лишь способствовать), а в **СМЕНЕ ГЛОБАЛЬНОЙ КОНЦЕПЦИИ РАЗВИТИЯ, ИСКЛЮЧАЮЩЕЙ ТОЛПО-«ЭЛИТАРИЗМ».**

Ядром военной мощи конгломерата являются вооруженные силы США. Для чего они реально используются? Реально они используются для поддержания монопольно бросовых цен на сырье, получаемое конгломератом, и трудовые ресурсы вне стран «первого мира» конгломерата. Именно в этом причина вторжения в Панаму для смены правительства генерала

Норвеги, посягнувшего на канал. Еще ранее Панама была отторгнута от Мексики, дабы канал стал собственностью США. В этом же причина и войны в Персидском заливе в 1990—91 гг.: поддержание монопольно бросовой цены на арабскую нефть на уровне 6 долларов за баррель. Для этого еще ранее освобождение Ирака от турецкого владычества было проведено в два приема: сначала освободили часть Ирака — Кувейт и посадили в нем марионеточный режим, потом освободили Ирак в его современных границах. Объединение страны вело к устранению монопольно бросовых цен на нефть, что не устраивало США, потребляющие до 40% мировой добычи нефти при населении около 5% от мирового.

В этом же и ответ на вопрос, почему Япония, став сверхдержавой № 1, по ее собственным оценкам, поддерживает у себя только ядро вооруженных сил, которое, однако, может быть в течение не более, чем 10 лет развернуто в полноценные вооруженные силы, качественно превосходящие вооруженные силы США: США справляются сами с поддержанием монопольно бросовых цен на сырье, что вполне устраивает Японию. США вынуждены с этим смириться, поскольку требование их к Японии об увеличении ее вооруженных сил ведет к ситуации, во многом близкой к той, что была до Перл—Харбора 7.12.1941 г.

Руководство США знает, что СССР ни в прошлом, ни в настоящем, ни в будущем не собирается нападать на Европу и США (а в ходе и после перестройки по Директиве СНБ США 20/1 от 18.08.1948 г. просто к этому не способен в военном отношении). Эта точка зрения неоднократно отражена в документах ЦРУ и СНБ, тем не менее в конгломерате господствует миф о советской военной угрозе. Причина этого в том, что производство вооружений — наиболее прибыльная частная отрасль народного хозяйства стран конгломерата, и, следовательно, если есть миф об угрозе, легко заставить платить толпаря за защиту от угрозы. По этой причине цена на унитаз для крейсера ВМС США может быть невероятно взвинчена по сравнению с таким же унитазом для больницы.

Кроме того, создание вооружений и военной техники в условиях толпо-«элитаризма» в капиталистическом исполнении — полигон для отработки конструкторских и технологических идей, на котором невозможно разориться. Проведение тех же исследований, но под гражданские программы, связано с гораздо большим коммерческим риском, поскольку тол-

парь-«налогоплательщик» готов оплатить любые расходы по защите его нынешней сытости военным путем, но не согласен оплатить те же исследования за счет его нынешней неумной сытости во имя лучшей жизни «неполноценных» народов Африки или созидательного разрешения глобальных проблем, находящихся пока в зародыше и, по его мнению, опасности для его личной сытости не представляющих: после них — хоть потоп. Поскольку подавляющее большинство результатов исследований и разработок, оплаченных по военному бюджету, реально используется и в гражданских отраслях, то фактические затраты США на «оборону» значительно ниже их военного бюджета, если учесть возврат в другие отрасли за счет двойного использования технологий.

Для любой страны разорительно не создание «Конкорда», Ту-144, «Бурана», поезда ЭР-200, а создание таких объектов в единичных экземплярах и консервация научно-технических достижений, полученных на этих полигонах идей в узких границах ведомств, их создавших.

Проводя свою военно-техническую политику, руководители США отдают себе отчет в том, что по отношению к СССР «политика ядерного сдерживания по существу является политикой ПОСТЕПЕННОГО ПРИНУЖДЕНИЯ». Этот тезис отражает их осознание собственного мифотворчества в отношении «советской военной угрозы»: сдерживает выдуманный ими же миф, принуждают же по существу народы другой страны к отказу от собственного пути развития и к подчинению конгломерату на всех приоритетах обобщенных средств управления. По этой причине генеральные штабы НАТО оценивают РЕАЛЬНО военные возможности СССР для осуществления диктата в отношении политики СССР или прозрачных намеков на желательную политику. В случае, если военный рейтинг СССР упадет достаточно низко, то возможно и прямое военное вмешательство во внутренние дела СССР; о целесообразности военного вмешательства в Прибалтике уже были высказывания в западной печати («Правда» 16.03.91. Операция «Щит в степях?»).

Поэтому интересно сравнить, для чего использовались Советские Вооруженные силы после завершения второй мировой войны вне территории СССР. Возникновение Северной Кореи при отражении сионистской агрессии ООН обезопасило Владивосток — главную базу Тихоокеанского флота. В 1956 г. благодаря твердо сказанному «щцц», подкрепленному военной

мощью СССР, была прекращена агрессия евро-американского конгломерата в отношении Египта, цели которой мало отличались от агрессии конгломерата в Ирак в 1991 г.

Война в Афганистане с 1979 г.— результат посреднических операций межрегиональной мафии для дискредитации России в мусульманском мире, а не собственное целесообразное действие СССР. Одной из ее целей являлось создание внутренней славяно-мусульманской напряженности для последующего расчленения СССР на марионеточные «суверенитеты».

Кроме этого, было использование Советской Армии в Восточной Европе.

Необходимо отметить, что народы Восточной Европы и ГДР сделали социалистический выбор по подсказке СССР, но социалистический выбор сделали все же трудящиеся массы, сытые в то время по уши и своим капиталом, и гитлеровской оккупацией. Но социализм к ним пришел в сиононацистском исполнении. Народы же делали социалистический, а не сионистский выбор. Возникла естественная реакция, что нашло свое отражение и в процессе Сланского и К° в Чехословакии в 1952 г. и в антисоциалистических выступлениях: в ГДР в 1953 г., в венгерских событиях 1956 г., в Польше в 1956 г. и в «пражской весне» и т. п. Во всех этих случаях Вооруженные Силы СССР использовались для наложения эмбарго на экспорт в эти страны контрреволюции, как ее понимали в те времена официальные руководители страны.

Эти действия имели два аспекта:

- нравственный, поскольку это вмешательство в судьбу иных народов;
- военный.

В тогдашнем понимании социализма эти действия СССР были нравственны по отношению к народам этих стран. При современном понимании социализма, изложенном в настоящей работе, этих действий вполне можно было избежать, обеспечив защиту социализма в них не на 6-м приоритете обобщенного оружия, а на 1—4 приоритетах обобщенных средств управления. То-есть обеспечив концептуальную тождественность управления.

Негодование Запада простирается только на советское эмбарго на экспорт Западом контрреволюции в эти страны, но Запад обходит молчанием экспорт революции сионо-нацизмом в Россию в 1917 г., послуживший первопринципом советского эмбарго на экспорт контрреволюции в Восточную Европу в 50—60 гг. Это вещи того же рода, что и вмешательство

Запада в Корею, Вьетнаме, Гренаде, Панаме, Греции, Чили и т. п. Однако запада негодования на осуждение США или приведение Израиля военной силой к границам 1948 г. у межрегиональной «свободно»-«мыслящей» общественности не хватает.

В военном отношении советские действия в Восточной Европе были целесообразны, поскольку в 1945 г. перестал существовать «санитарный кордон» 20—30-х годов, и в случае попытки военных действий против СССР Запад с первых же часов конфликта оказывался под воздействием сухопутных войск СССР непосредственно, что даже в случае антисоветских вооруженных выступлений в Восточной Европе для СССР было предпочтительнее, чем ситуация 1941 г.—массированное воздействие сухопутных армий Запада непосредственно на территорию СССР. Это не гипотетическая возможность: с 1947 г. США всегда имели план «превентивной» ядерной войны против СССР и не начинали ее только потому, что успех с приемлемым ущербом не был в ней гарантирован, т. к. военный рейтинг СССР был достаточно высок, пока действовала инерция «сталинизма». Поддержание такого положения за счет введения контингентов в Венгрию, Чехословакию, Польшу, бывшую ГДР в военно-стратегическом отношении было для СССР полностью оправдано.

В результате нового политического мышления военно-географическая (не политическая) ситуация в Европе качественно изменилась и стала повторять ситуацию конца 1940 г. Нынешние режимы Польши и Чехо-Словакии заняли откровенно антироссийскую позицию, о чем свидетельствуют, в частности, осквернение и уничтожение в Кракове памятника маршалу Ивану Степановичу Коневу (1897—1973), благодаря полководческому таланту которого Краков не был стерт с лица земли; продажа с аукциона советского танка, первым ворвавшегося в Прагу 9 мая 1945 г. В Румынии также есть силы, имеющие территориальные претензии к СССР. Венгрия проводит у себя всемирные еврейские конгрессы и размышляет о вступлении в НАТО. Пока народы этих стран протрезвеют от русофобии, их правительства успеют наделать немало глупостей, включая вступление в НАТО и разрешение использования своей территории для размещения западных контингентов и разведывательных служб. В пользу такого развития событий говорит и легализация масонства в бывших социалистических странах, а это, как известно из истории, общемировая единая мафия: она сможет объяснить просто-

народным толпам необходимость таких действий. В результате «нового политического мышления» военно-географическая обстановка в Европе изменилась в пользу НАТО, и СССР начал граничить с потенциальным противником, территория которого отделяет СССР от реального противника, ведущего войну на 1—4 приоритетах обобщенного оружия, и не прекратившего холодной войны. Вице-президент США Дэн Куэйл заявил о победе НАТО в ней («Правда», 03.11.90. «Кто же победил в холодной войне?»); вот только холодная оккупация идет не совсем так, как хотелось.

Такое изменение военно-географической обстановки делает необходимым введение СССР моратория на подписание каких бы то ни было военных соглашений с НАТО и его участниками, поскольку США — главная сила — и НАТО в целом, получив этот ОЧЕВИДНЫЙ выигрыш, не сократили свои военные программы: США наращивает свой авианосный флот; слышать не хотят о сокращении и ликвидации МБР и КР морского базирования, где они имеют абсолютное качественное превосходство над СССР благодаря исключительно высокой шумности, демаскирующей АПЛ СССР; ведут работы по созданию глобальных систем вооружений с космическими элементами инфраструктуры, продолжая свою прежнюю политику по принципу «мир с позиций силы» и полного диктата в отношении «неполноценных» народов, в списках коих давно записаны талмудистами и народы СССР.

Разрядка международной напряженности, о которой прожужжали уши народам глашатаи «нового политического мышления», — радужный сон, который легко развеивается после демонстрации военного кулака сионо-нацизма в лице НАТО. С. Хусейн совершенно прав в оценке характера военного вмешательства Запада в Персидском заливе во внутриарабские дела: это натовско-сионистская агрессия с целью поддержания монопольно бросовых цен на сырье и энергоносители в глобальном разделении труда. Все иные объяснения — либо глупость, либо наглость.

Далее вопросы военного строительства в СССР излагаются с позиции, предполагающей КОНЦЕПТУАЛЬНУЮ САМОСТОЯТЕЛЬНОСТЬ СССР, при которой мировые посредники, подобные Г. И. Фильшину, Г. А. Арбатову, А. Д. Сахарову, не будут вещать с кремлевских трибуны, как свою собственную, точку зрения Пентагона на желательный для него характер развития Вооруженных Сил СССР и при которой подобная пентаграмма перестанет воплощаться в советских

военных программах. Разумеется, что после этого СССР перестанет быть для евро-американского конгломерата УСЛОВНЫМ ПРОТИВНИКОМ.

Необходимость надежной защиты культуры народов страны и самих народов от сноно-нацистского рабства оставляет нам только этот путь.

Трансформация условного противника в реального НА УРОВНЕ 1—4 ПРИОРИТЕТОВ не вызовет тех восторгов в конгломерате, какие вызвало «новое политическое мышление». Запад предпримет попытку навязать новый виток гонки вооружений и, возможно, попытку открытого военного диктата в отношении СССР с целью обеспечения желательной для него внутренней и внешней политики руководства страны.

При этом, видимо, в какой-то новой форме будет возобновлен миф о советской военной угрозе и для толп обывателей стран Запада СССР перейдет в разряд потенциального военного противника, хотя правящая элита — высшее масонство — будет по-прежнему знать, что СССР не имеет стремления к захвату чужих территорий и порабощению их народов в ходе горячей войны в составе своего вектора целей управления. Военно-политическое положение СССР при этом повторит его положение на конец 1940-х годов, но на новом научно-техническом уровне и не после победы в горячей второй мировой войне, а после поражения в холодной мировой войне. Стартовые условия СССР в этом случае будут хуже, чем во времена Сталина, но лучше, чем стартовые условия Японии в 1945 г.

При этом необходимо отдавать себе отчет, что для победы в холодной войне Западу потребовалось сорок лет; главным оружием было искусство лгать правдивыми частными ФАКТАМИ, условием, обеспечившим победу, явилась неспособность «элиты» отвечать ПРАВДОЙ О ПРОЦЕССАХ на ложь Запада правдивыми частными фактами. Гонка вооружений играла в холодной войне вспомогательную роль и преследовала цель — измотать экономику СССР, однако, не доводя при этом дело до прямого военного столкновения (Директива СНБ-68 от 30.09.1950). В этом удалось достичь успеха благодаря концептуальной несамостоятельности правления в СССР после 1953 г. и по настоящее время; благодаря элементарной безграмотности экономической «науки» СССР в вопросах управления народным хозяйством в целом; благодаря существующей системе режима «секретности» и иудаманиому в соответствии с ее требованиями искусственному разделению научно-технического потенциала страны на «обо-

ронные» и «необоронные» отрасли. Это все ведет к неизбежной консервации в «оборонных» отраслях научно-технических достижений, снижает темпы и качество научных исследований в ущерб интересам общественного в целом развития и завышает реальную долю оборонных расходов фонда рабочего времени по сравнению с общественно достаточной для обеспечения того же уровня обороноспособности государства; а в силу концептуальной несамостоятельности понижает и сам уровень обороноспособности.

Прочитав это, многие из тех, кто клянет И. В. Сталина за 1941 г. и его требование не поддаваться на провокации, поднимут шум, что такой постановкой вопроса об итогах холодной войны и целесообразной политике СССР, выражающей интересы его народов, МЫ САМИ провоцируем Запад на новый виток гонки вооружений.

Обратимся к истории. С середины пятидесятых авиация США нарушала воздушное пространство СССР более 500 раз. Из них более 10 самолеты вторгались на сотни километров. В 1954 г. американские бомбардировщики выходили на рубеж Ленинград—Киев—Минск. В то время войска ПВО страны не имели средств уничтожения высотных самолетов и налет прошел безнаказанно. Роль сдерживающего США фактора сыграли другие виды вооруженных сил СССР. Ничего не изменилось и к 1980 гг.

4 апреля 1983 г. самолеты США, поднявшись с аваносцев «Мидуэй» и «Эйтерпрайз», вошли в воздушное пространство СССР на глубину до 30 км, провели условное бомбометание, сделали несколько заходов для атаки наземных целей. («Красная звезда» 13—15.03.1991). Со стороны СССР не было оказано никакого противодействия из-за «опасения вызвать войну».

1 сентября 1983 г. Южно-Корейский «Бониг»-747, рейс КАЛ-007, перся, нагло игнорируя попытки ПВО Страны принудить его к пользованию воздушным пространством СССР согласно его законам. Самолет был сбит над Сахалином, а не над Камчаткой (КАК ЭТО СЛЕДОВАЛО СДЕЛАТЬ), где вторгся в воздушное пространство СССР. Полет «Бонига» в советском воздушном пространстве был синхронизирован с прохождением над соответствующими районами американского разведывательного спутника «Феррет-С». ПВО Страны не занимается «свободной охотой» на аэробусы, и ответственность за происшедшее несет сторона, пославшая в РАЗВЕДЫВАТЕЛЬНЫЙ ПОЛЕТ пассажирский лайнер.

Но перестроечному либералу доперестроечный опыт холодной войны — не указ. Вот пример эпохи перестройки.

Крейсер США «Йорктаун» и эсминец «Кэрон» в феврале 1988 г. вошли в советские территориальные воды в районе Севастополя — главная база Черноморского флота — и отказались их покинуть по требованию советского корабля. Оружие не применялось, но американцы ушли в нейтральные воды только после того, как СКР «Беззаветный» пропорол борт «Йорктауну» якорями, а «Йорктаун» и «Кэрон» совершили навал друг на друга.

При этом, пока мы играли в мораторий на испытания ядерного оружия, США продолжали проводить свои испытания. И все новые виды оружия и средств их доставки после второй мировой войны создавались сначала в США, а потом в СССР.

Мы не провоцируем Запад ни на что: он проводит под контролем масонства сионо-нацистскую политику построения глобальной толпо-«элитарной» системы вне зависимости от военной политики СССР и вне зависимости от мечтаний о мирном житье в общеевропейском доме нашей либеральной «интеллигенции». Ф. И. Тютчев давно заметил по поводу этого образа «мыслей»:

Напрасный труд! Нет, их не вразумишь:
Чем либеральней, тем они пошлее;
Цивилизация для них фетиш,
Но недоступна им ее идея.

Как перед ней не гнитесь, господа,
Вам не снискать признанья от Европы:
В ее глазах вы будете всегда,
Не слуги просвещения, а холопы.

И пока советский интернационалист-либерал грезит о общении к общечеловеческой «элите», Запад изучает возможности ведения ядерной войны, в том числе и на самом этом либерале, живущем в советском виварии.

Чернобыльская трагедия на АЭС — не катастрофа, а **ОДИН ИЗ ЧАСТНЫХ ЭКСПЕРИМЕНТОВ** глобального уровня значимости, который **НАРЯДУ С ДРУГИМИ** должен дать ответ на вопрос: каковы пределы безопасного для «элиты» разрыва применения ядерного оружия.

Механизм возникновения Чернобыля непонятен только детективному мировоззрению. Это диверсия методом управле-

ния статистическими характеристиками процессов, а не наем диверсантов, которым предписано конкретное задание. Общий уровень культуры проектирования и научно-исследовательских работ в условиях существующей системы режима «секретности» создает благоприятный фон, на котором целенаправленное внедрение в проект потенциально опасных решений проходит либо вообще незаметно, либо как вынужденная мера под давлением «объективных» обстоятельств. Часть этих «объективных» обстоятельств искусственно создается ВАК, АН СССР, стремлением ученых и конструкторов «к чинам и наградам», которые раздает внутринаучная мафия. В СССР наука спонсирована. В итоге каждый работает в меру своего понимания на благо страны, а в меру непонимания — на благо мафии. Так создается потенциал статистической предопределенности высокой аварийности на тех или иных объектах уже при их проектировании и строительстве. На стадии эксплуатации этот потенциал наращивается неразберихой, царящей в инструкциях по эксплуатации и сервисному обслуживанию объектов в целом и их элементов. Этот потенциал всегда присутствует во всех сложных системах, но в одних он ниже, в других выше. Он может самореализоваться произвольно, но можно «спустить курок» в НУЖНОЕ время, оказав экстрасенсорное воздействие на персонал, в результате чего он примет ошибочные действия. Проще говоря, необходимо НАШАМАНИТЬ в буквальном смысле этого слова. Это плохо укладывается в мировоззрение, произрастающее из «Материализма и эмпириокритицизма», и в это плохо верят даже те, кого «исцелил» Кашпировский. В это плохо верится до тех пор, пока человек сам не сталкивается с такого рода явлениями или не замечает за собой способности «шаманить».

Есть и иные пути управления статистическими предопределенностями. О том, что Чернобыль не самопроизволен, говорит, в частности, следующее. Цитируем газету «Пульс Тушина» вып. 14, 1990 г., «На коварных поворотах истории»: «С какой целью сознательно замалчивались, искажались и преуменьшались ее масштабы и последствия в то время, как на зараженных территориях жили сотни тысяч людей? Потребовалось четыре с половиной года, чтобы ту катастрофу признать планетарной. Что это — цепь случайных событий или чей-то злой рок? Надо досконально разобраться и в том факте, что за десять дней до катастрофы в новосибирской газете «7 дней» № 17 от 16 апреля 1986 г. вдруг появился непонятный символ — прямоугольник с кружочками (схематичное

изображение реактора). В нем на 6-м месте (!), если считать справа налево, как принято в иврите, вместо кружка была поставлена неправильной формы шестиконечная звезда, похожая на вспышку. Программа передач начинается с 21 апреля. Начиная с 21, отсчитываем эти 6 дней-кружочков и получаем дату 26 апреля, которая в номере была продублирована красным цветом. Новосибирские патриоты заинтересовались этими загадочными фактами и пытались выяснить их взаимосвязь. На них тут же навесили ярлыки антисемитов и «русских фашистов».

Это описание использования ассоциативно-образно логической системы кодирования информации для циркулярной передачи посвященным лицам сведений через средства массовой информации. Все сталкивались с нею в детстве, разгадывая шарады и ребусы. Пресса и ЦТ часто несут такие ребусы, но уже для взрослых дядей, «вольных» каменщиков. Ключики к ребусам — в еврейской «науке» каббале. Поскольку большинство населения, даже еврейского, с этой наукой содержательно не знакомо, необходимых для чтения стереотипов распознавания явлений и образов не имеет, то указания на факты, подобные приведенному, воспринимает как бред шизофреников, думая, что единственный способ кодирования информации — известный им по детективам — преобразование текста в цифры через томик Гете. Этот вопрос также связан с системой информационной безопасности, но не рассматривался в соответствующем разделе из-за его объема и сложности.

А дальше все просто. Происходит радиоактивное заражение местности. Чтобы пострадало больше народа, о его размахе молчат. К устранению последствий привлекается МЭГАТЭ, ООН и т. п., и информация о крупномасштабном эксперименте перетекает в Пентагон, где специалисты на большом статистическом материале имеют возможность уточнять математические модели, связанные с вопросами применения ядерного оружия и прогнозировать на этой основе последствия ядерного конфликта. После этого остается только предложить СССР — условному противнику — вариант ОСВ-3, 4, 5..., такой, чтобы катастрофа ядерной войны была ограничена территорией СССР и, может быть некоторыми районами США и не приняла бы глобального размера, что гарантирует сохранение «элиты» и толпо-«элитарнизма».

В СССР же исследования последствий Чернобыля — кормушка для мафии в науке.

Чернобыль для Запада — основание для закулисного шапталжа угрозой повторить его на другой АЭС в полном соответствии с рекомендациями пресловутых «Сионских протоколов».

ОСВ — то же управление статистическими предопределенностями.

Поставлен и крупномасштабный эксперимент по оценке возможностей возникновения ядерной знымы: это пожар кувейтских нефтепромыслов. Выброс сажи можно оценить точно, а не на глазок. После этого остается сравнивать метеосводки с многолетней статистикой, соотносить их с циклами солнечной активности и т. п.

При этом толпарь с короткой памятью помнит, что Ирак вступил в Кувейт и этим-де вызвал конфликт. Но толпарь не знает и не помнит, что все 1970-е годы военная печать США только и писала, что третья мировая война начнется со вторжения СССР в залив. То есть США к этому готовили уже давно и ждали всего лишь удобного стечения обстоятельств: сионо-нацистская перестройка в СССР создала к этому условия. Времени терять было нельзя: Кувейт начал систематически превышать квоты на добычу нефти и перенес на 70 км в глубину иракской территории свои пограничные посты. Потом выступил Ирак; а затем ООН восстановила «справедливость». СССР выступил в роли колуя сионо-нацизма.

В целом же война конгломерата против СССР это — Чернобыль (по числу блоков АЭС ядерные взрывы), армянское землетрясение, взрыв газопровода в Башкирии и пожар в поездах, пожар кувейтских нефтепромыслов, Бхопал (промышленная катастрофа на химкомбинате в Индии), происходящие в одно и то же время, в одном и том же месте и охватывающие территории целых государств, участвующих в конфликте и сопредельных с ними.

США стоят на принципе «мир с позиций силы». Война в Ираке показала, что военные действия конгломерата против СССР без применения ядерного оружия не могут протекать в форме блицкрга, поскольку конгломерат не сможет обес-

печить плотность огневого воздействия на СССР — такую же или превосходящую ту, что смогли они продемонстрировать в Ираке (СССР превосходит Ирак по территории примерно в 51 раз, а по численности населения — в 18 раз). Это означает, что НАТО в настоящее время не способно к военному диктату в отношении СССР без угрозы применения ядерного оружия, даже при нынешнем развале управления в стране и научно-техническом отставании. Война может носить только затяжной характер, а НАТО понесет в ее ходе изрядный ущерб к выгоде Японии и Восточной Азии, что для сионо-нацизма неприемлемо.

Выход из этой ситуации — отказ НАТО от библейской концепции экспансии и от принципа «мир с позиций силы». Но в действиях США — главной военной машины НАТО — пока ничто не говорит об отказе от этого принципа не на словах, а на деле.

При продолжении экспансии сионо-нацизма и опоры на принцип «мир с позиций силы» НАТО вынуждено заниматься проблемами применения ядерного оружия и других видов оружия геноцида при разработке и корректировке военных доктрин. Согласно СССР с диктатом НАТО проблемы мирового развития человечества, хотя бы в толпо-«элитарном» состоянии, не снимает, поскольку КНР, Япония имеют свою точку зрения по вопросу о глобальном господстве сионо-нацизма и по вопросу поддержания с помощью НАТО «мира во всем мире» с позиций силы. Имея дело с сионо-нацистской экспансией, мы сталкиваемся с явлением, для которого государственные границы имеют такое же значение, какое они имеют для человека, попавшего в лес и что-то слышавшего о границах, устанавливаемых там медведями. По этой причине отказ СССР от самостоятельной политики, его разоружение не являются искупительной жертвой за все человечество, как пытаются представить это дело межрегионалы. НАТО только поменяют главного противника: им станет КНР или Япония, пока удастся поддерживать раскол в арабском регионе. Географическое положение СССР предопределяет его роль в общеЕВРОпЕИСКОМ доме при условии подчинения его политике конгломерата: быть основной силой, оказывающей военное давление на Японию, КНР, исламский регион, и оберегать кубышку с «общечеловеческими» ценностями, хранящимися в «нейтральной» Швейцарии, от «коварных самураев», пообещавших США устроить экономический Перл-Харбор к 2000 году. Поэтому и разоружиться тоже не удастся.

Заодно СССР должен стать вместилищем экологически вредных и опасных производств и влить свой интеллектуальный потенциал в дело сионо-нацистской экспансии в Азию. При этом речь идет не об СССР — едином государстве, а о конгломерате марионеточных самонадеянных «суверенитетов» в границах СССР, как то предусматривают гитлеровский план «Ост» и наследующие ему директивы СНБ США. Разница между ними только в том, что главной силой в плане «Ост» выступал внешний агрессор в надежде на поддержку пятой колонны, а в плане «Перестройка» главной силой должна выступать говорливая картавая пятая колонна при поддержке потенциального военного внешнего агрессора.

В этих условиях НАТО по-прежнему будет проводить работы по совершенствованию ядерного оружия и иных видов оружия геноцида для оказания давления на КНР, Японию, арабский регион (в случае его консолидации). Желание оттянуть военную целесообразность применения ядерного оружия, поднять ядерный порог в случае военного конфликта ведет к разработке высокоточных систем доставки обычных видов боеприпасов и повышенной поражающей мощи неядерных средств (распыление взрывчатых аэрозолей и взрыв объемного их облака и др.). Стремление США попасть крылатой ракетой, летящей на малой высоте, скрывающейся в складках местности, в открытую форточку за 2000 морских миль от места запуска, отражает именно этот путь развития их вооруженных сил. Достигнув определенных успехов в этом направлении, создав глобальную систему ПВО, ПРО, ПЛО, можно идти на радикальное сокращение ядерного оружия, так как:

— во-первых, первый удар можно наносить неядерными средствами высокой точности и повышенной поражающей мощи, что должно разрушить инфраструктуру управления, энергетики, транспорта, вооруженных сил. После этого можно приступить к обычным военным операциям в надежде, что война не примет затяжного характера, будет протекать на территории СССР; по своему характеру будет близка к полигонным учениям и завершится решительной победой;

— во-вторых, радикальное сокращение ядерных вооружений и средств их доставки радикально ПОВЫШАЕТ эффективность комплексной глобальной системы ПЛО—ПРО—ПВО, элементом которой является СОИ. При этом, если противник, терпя поражение, наносит ядерный удар, то резуль-

тативность его можно ожидать довольно низкой и ущерб будет **ОТНОСИТЕЛЬНО** невелик, но **ЯДЕРНЫМ** агрессором уже становится жертв **первичной агрессии НАТО**, терпящая поражение в военных действиях без применения ядерного оружия. Это дает «моральное право» нанести ответный ядерный удар, победоносно завершить войну против очередной в списке «империи зла» и оправдаться тем самым в глазах «свободно»-«мыслящей» **МЕЖДУнародной «общественности»**.

В мирное же время, после радикального сокращения ядерных вооружений, таким сценарием можно шантажировать, осуществляя военный диктат. Рекомендация Института США и Канады не создавать в СССР высокоточных систем средств доставки как нельзя лучше отвечает этому сценарию, поскольку стратегическую систему противолодочной обороны (ПЛО) США уже имеют; стратегическая система ПВО территории может быть организована своевременным развертыванием авианосного флота на угрожающих направлениях и развертыванием ВВС на территории Канады, что на долю авиации на территории США оставит относительно малочисленные группы и одиночные самолеты, а не все силы стратегической авиации противника; СОИ по своему существу является стратегической системой ПРО территории и может быть усилен зональными и объективными системами ПРО. Сколько все это будет стоить — вопрос десятый, как должно быть ясно из экономического раздела. Толпе всегда объяснят, почему она должна подтянуть пояса. Цель — глобальная экспансия — оправдывает средства.

В этом свете «асимметричное решение» СССР выглядит так:

— не создавать высокоточных систем доставки, якобы чтобы не «провоцировать» вероятного противника и обеспечить его безнаказанность в случае агрессии военным путем;

— не создавать авианосного флота, дабы в случае чего советская авиация (ПЛО и стратегическая) не имела истребительного прикрытия на перелете морем, а стратегическая авиация США сталкивалась с советскими истребителями ПВО Страны над сушей; упростить действия системы ПЛО НАТО в открытых районах океана, где советские ПЛ не будут прикрываться надводными силами;

— не развертывать системы освещения обстановки и ПРО с элементами космического базирования;

— ликвидировать МБР железнодорожного и иных мобильных видов базирования, дабы уменьшить неопределенность в расчетах стратегического командования США;

— делать все это, не заикаясь о сокращении МБР НАТО (а не США) морского базирования, вносящих наибольшую неопределенность в расчеты Генштаба СССР ввиду абсолютного превосходства АПЛ США в скрытности над советскими АПЛ и средствами ПЛО (стратегической системы ПЛО СССР не имеет).

Все, что не отвечает этим условиям, называется сверхвооружением СССР и должно подлежать радикальному сокращению, прежде всего танки, артиллерия и авиация сухопутных войск СССР, существование которых ведет в случае чего к затяжной войне с плохо предсказуемым исходом, потому как Запад привык к полигонной войне с условным противником и не любит встречных танковых боев под ударами штурмовой авиации. И доказательством тому служит «неожиданное» быстрое завершение войны в Ираке.

И все это протекает на фоне того, что документы ЦРУ и СНБ США на протяжении всех послевоенных лет отражают тот факт, что СССР ОСМЫСЛЕННО начать войну против НАТО не может; что за все время холодной войны ни древний ТУ-16, ни «страшный» «Бэкфайр» не летали над Канзасом или Вашингтоном и не митировали бомбометания по целям на территории США.

До завершения второй мировой войны государства конгломерата еще не были раздавлены транснациональными корпорациями и в меру своего понимания относительно независимо пытались отстаивать свои национальные интересы в отношениях друг с другом. Были в это время и попытки договориться о сокращении вооружений. Поэтому важно понять реальную роль переговоров о сокращении вооружений в обеспечении мирного сосуществования и в ограничении ущерба в случае войны, при условии относительной независимости политики договаривающихся потенциальных противников.

Прежде всего в 1897 г. весь «цивилизованный» «демократический» мир отверг высказанное Николаем II—«крававым» предложение «сиволапой» России о всеобщем разоружении.

После этого Германия и Великобритания пытались договориться между собой о поддержании определенного соотношения в численности их флотов. Договориться не удалось: исход дредноутной гонки решило соотношение промышленных

потенциалов. Попыток ограничить развитие военной авиации и подводных лодок — видов оружия, показавших первые зубки в войне 1914—18 гг., — не было.

Хотя Германия и считается зачинщицей первой мировой войны, но это не так, поскольку Германия была **ВОВЛЕЧЕНА** в первую мировую войну до того момента, как могла обеспечить себе господство на море и тем самым изолировать своих потенциальных противников друг от друга и раздробить их военно-экономический потенциал. Еще пять-семь лет дредноутной гонки в условиях мирного противостояния, и Великобритания без боя передала бы владение морями Германии и России, а ее колониальная империя распалась бы под требованием «свободы торговли» и национальной независимости колоний уже в 30-е годы.

Поскольку Германия и Россия в эти годы были самодержавными, а их национальный капитал был склонен к анти«семитизму», то сионо-масонство, защищая в лице Великобритании свое «право» владеть миром, столкнуло две империи в войне. Но причиной войны все же явилось опережающее, по сравнению с Великобританией, развитие военно-экономического потенциала Германии. Само же военное столкновение явилось следствием **НЕИСКУСНОСТИ ПОЛИТИКОВ** Германии и России в этот критический период смены европейского экономического лидера, пытающегося быть **КОНЦЕПТУАЛЬНО** самостоятельным, но **НЕ НЕСУЩЕГО** глобальную ответственность за свою концепцию.

После первой мировой войны были попытки договориться о запрещении военной авиации и химического оружия, но ко второй мировой войне это все было в арсеналах всех воюющих стран. Удалось договориться кое о чем только в области морских вооружений. Все были обеспокоены ограничением мощи артиллерийского вооружения кораблей, включая авианосцы и подводные лодки. Объединение авианосцев и подводных лодок с артиллерийскими кораблями по признаку артиллерийской мощи отражало идиотизм высоких договаривавшихся сторон. Удалось договориться об ограничении водоизмещения линкоров 35000 тонн; крейсеров — 10000 тонн; о доле авианосцев в тоннаже флота примерно на уровне 1/3 от тоннажа линкоров; об ограничениях на тоннаж для стран-участниц.

Итоги реализации соглашений были таковы, что крейсера и линкоры во всех справочниках заявлялись с максимально разрешенным водоизмещением, но на самом деле были боль-

ше. Япония спроектировала серию крейсеров с таким расчетом, чтобы в случае необходимости просто заменить на них бышни главного калибра на более крупнокалиберные. К середине 30-х годов выяснилось, что современный линкор не вмещается в 35000 тонн, и военно-морская печать стала обсуждать проблему создания и узаконивания нового класса — «линейного лидера». Япония не была законопослушной и, столкнувшись с невозможностью построения добротных, по ее понятиям, кораблей в рамках соглашений, просто стала игнорировать их. Результатом этого явилось создание двух линкоров типа «Ямато» водоизмещением 72000 тонн и артиллерией главного калибра 457 мм; оба монстра были потоплены авиацией. СССР ограничился для своих линкоров 62000 т и артиллерией главного калибра — 406 мм (они не были достроены).

Разговоры о «линейном лидере» сопровождались утверждением, что по критерию «стоимость—эффективность» уничтожение вражеских линкоров с помощью своих линкоров будет обходиться дешевле, чем уничтожение линкоров с помощью авиации. Из высокопоставленных деятелей ВМФ разных стран правильную точку зрения о приоритете авианосцев над тяжелыми артиллерийскими кораблями имели только японский адмирал Яомото и советский Н. Г. Кузнецов. Очередная конференция 1936 г. провалилась, и к 1939 г. соглашения полностью утратили смысл и перестали соблюдаться.

Война же показала, что большинство боевых кораблей было потоплено авиацией, (так все довоенные расчеты по критерию «стоимость—эффективность» пошли прахом), а меньшинство — артиллерийским огнем линкоров и крейсеров, об ограничении которых так заботились соглашения. Но вне СССР основное количество авианосцев и подводных лодок, также доказавших свою эффективность, было построено уже в ходе войны, исходя из боевого опыта и военной целесообразности. Сами же соглашения сказались только в ублюдочности ряда кораблей, построенных в период, когда в тесные рамки соглашений пытались втиснуть больше брони и оружия.

Из этого можно понять, что все соглашения об ограничении и сокращении вооружений не предотвращают войны; а в случае начала затяжной войны, не являющейся полигонной, ни коим образом не сказываются на ущербе, возникающем в ходе войны.

И от массового применения химического оружия во второй мировой войне население воевавших стран спасло равновесие страха, а не «сухареvская конвенция», заключенная Паннкoвскими в Гааге. Отсутствие такого равновесия в ядерных вооружениях вылилось в Хиросиму и Нагасаки, поскольку «демократическое» руководство США никогда не обладало доброй волей. СССР к концу войны с Германией имел на вооружении тяжелой бомбардировочной авиации крылатые ракеты Х-10, но «кроvопийца» Генералиссимус Советского Союза запретил их использование, поскольку применение крылатых ракет против городов Германии привело бы к бессмысленным жертвам среди мирного населения: к этому моменту уже было известно, что подавляющее большинство потерь СССР в войне — мирное население, жертвы геноцида оккупантов, а не вполне «закономерные» потери из числа личного состава Армии и Флота.

Как-то в печати промелькнуло сообщение, что на бомбе, сброшенной на Хиросиму, было написано «За жертвы «Индянополиса». Так назывался американский крейсер, доставивший эту бомбу из США на театр военных действий и потопленный на обратном пути почти со всем (или всем) экипажем (около 800 человек) японской подводной лодкой. Крейсер опрокинулся после попадания торпеды по причине низкой культуры проектирования его создателей при следовании их вашингтонским соглашением об ограничении морских вооружений. Остается только сожалеть, что «Индянополис» не был утоплен, когда шел с бомбой: 140 000 мирных жителей Хиросимы остались бы живы. Характерно то, что США подвергли бомбардировке два мирных города, а главную морскую базу Японии Кюре не тронули. Общие потери США в войне 1941—1945 гг. составили около 400 000 чел. Таковaя реальная нравственность сононо-нацизма в войне. Война — продолжение политики «иными» средствами.

Имея за своей спиной в истории геноцид как в отношении коренного населения своей страны, так и в отношении других народов, США и Израиль учат других соблюдению прав человека — по «Талмуду» только еврея.

Блокирование войны — вне сферы военных соглашений. Военные соглашения носят лишь подчиненный характер. А воплощение в жизнь статей военных соглашений, нарушающих военное равновесие, создает потенциал, который может реали-

зоваться как война в случае отсутствия **доброй воли** у руководства государств — потенциальных противников. Восторг от прошлых и будущих ОСВ всей либеральной чистоплюйствующей публики, не знающей реального состава и качества вооружений СССР и НАТО, не знакомой даже с текстами договоров и их приложений, якобы заключенных в интересах народов страны (и всего мира), но скрываемых от них, явно неуместен; особенно при отсутствии концептуальной самостоятельности правления в СССР, а также легализации «Бнай Брит», «Ротари» и прочих масонских структур. Столь же неуместно и мнение военных, мыслящих категориями своего родного вида вооруженных сил, а не категориями военно-экономического в целом потенциала страны и ее **ПОТЕНЦИАЛЬНЫХ** (не вероятных) **ПРОТИВНИКОВ**. Потенциальные противники имеют больше чем достаточно информации друг о друге для того, чтобы оценить адекватно намерения противоборствующей стороны. По этой причине реальная угроза войны связана только:

— с амбициозностью сторон в кризисных ситуациях при примерном равенстве их военно-экономических потенциалов (первая мировая война, Карибский кризис);

— с военным диктатом сильной стороны в отношении заведомо слабой (германская оккупация Австрии, Чехословакия, Бельгии и т. п.);

— с ошибками агрессора в определении реального военно-экономического рейтинга потенциальной жертвы агрессии, не поддающейся военному диктату на словах и намеках (нападение Германии на СССР в 1941 г.);

— с ошибками автоматизированных систем управления вооруженными силами при превышении быстродействия средств выдачи директив над быстродействием средств контроля правильности директив или при отсутствии и нарушении контуров такого контроля.

По этим причинам реальная угроза возникновения войны все послевоенные годы была гораздо ниже, чем об этом писали газеты на Западе и в СССР. В этом отношении опасность представлял только Карибский кризис, когда СССР на короткое время достиг (по инерции сталинизма) **РЕАЛЬНОГО**, а не декларируемого военного паритета с НАТО. Хотя авианосцев и сбалансированного океанского флота благодаря инициативе Н. С. Хрущева мы не имели, но атомные лодки СССР были примерно на уровне качества американских, что вносило достаточно высокую неопределенность в расчеты

США. Но угрозу миру представляло не установление военно-стратегического равновесия сторон, а амбициозность и нервозность руководителей США и СССР, проявившаяся в эскалации взаимного наращивания угроз в ходе кризиса. Как известно, амбициозность и нервозность не удается ограничить соглашениями. Ко всеобщему благу у Н. С. Хрущева и К° и Д. Ф. Кеннеди и К° хватило ума остановиться, а в вооруженных силах обоих государств не произошло случаев отсечения в применении оружия.

Хотя эксперты ведомства адмирала Канариса и предсказывали затяжной характер войны, но А. Гитлер им не внял и совершил ошибку в оценке военного рейтинга СССР по отношению к Германии. Вина руководства СССР в одном: СССР не смог продемонстрировать в 1939—1940 гг. в войне с Финляндией или иным образом достаточно высокий военный рейтинг. Гитлер спешил, поскольку к 1942 г. даже по германским оценкам рейтинг СССР стал бы высок, и впал в ошибку при оценке текущего рейтинга. О причинах низкого военного рейтинга СССР в 1940 г. поговорим отдельно.

Великую Отечественную войну СССР выиграл. Об этом написано много книг, названы причины — и реальные, и высосанные из пальца. Мы назовем главные.

Во-первых, это отсутствие плюрализма мнений дилетантов, сующихся в дела вне сферы своего профессионализма. Господство единой, общей для всех идеологии. Это охватывает первый-третий приоритеты обобщенного оружия и средств управления. По этой причине к 1941 г. СССР стал ГОСУДАРСТВОМ-СУПЕРКОНЦЕРНОМ, который, может быть, не вполне хорошо справлялся с обеспечением потребностей мирной жизни, но достаточно хорошо СПРАВИЛСЯ с созданием военно-экономического потенциала. Опоздание в этом не носило убийственного для страны характера.

ПЕРЕСТРОЕЧНЫЙ ПЛЮРАЛИЗМ ОШИБОЧНЫХ МНЕНИЙ (А НЕОБХОДИМО ОДНО — ПРАВИЛЬНОЕ) ПРЕДСТАВЛЯЕТ ОПАСНОСТЬ ДЛЯ СТРАНЫ В ВОЕННОМ ОТНОШЕНИИ, ТАК КАК ПОНИЖАЕТ ЕЕ ВОЕННЫЙ РЕЙТИНГ

Во-вторых, было обеспечено единство управления народным хозяйством и вооруженными силами через структуры, подчиненные Политбюро ЦК ВКП(б), ГКО, Генеральный штаб и Ставку Верховного главнокомандования. Личная заслуга И. В. Сталина в координации деятельности этих структур несомненна.

ПЕРЕСТРОЕЧНЫЙ ПАРАД СУВЕРЕНИТЕТОВ И РАЗВАЛ УПРАВЛЕНИЯ НАРОДНО-ХОЗЯЙСТВЕННЫМ КОМПЛЕКСОМ ПРЕДСТАВЛЯЕТ ОПАСНОСТЬ ДЛЯ СТРАНЫ В ЦЕЛОМ И ВОЗМОЖНЫХ О «СУВЕРЕНИТЕТЕ» В ЧАСТНОСТИ В ВОЕННОМ ОТНОШЕНИИ, ТАК КАК ПОНИЖАЕТ ЕЕ ВОЕННЫЙ РЕЙТИНГ.

В-третьих, был культ тезиса: «Служба в Вооруженных Силах — долг и почетная обязанность гражданина СССР». Термин «всеобщая воинская по**ВИННОСТЬ**» исчез из лексикона с принятием Конституции 1936 г. по предложениям граждан страны, которые не ощущали рабства, а чувствовали себя хозяевами, **ПРАВЫМИ**, а не виноватыми, при обсуждении проекта Конституции. Вооруженные силы, солдаты, матросы, командный и политический состав как социальное явление пользовались уважением в народе.

ПЕРЕСТРОЕЧНАЯ КАМПАНИЯ ПО ДИСКРЕДИТАЦИИ ВООРУЖЕННЫХ СИЛ СССР, КГБ, МВД, ИХ ЛИЧНОГО СОСТАВА И ИНЫХ ГОСУДАРСТВЕННЫХ СИСТЕМ ПРЕДСТАВЛЯЕТ ОПАСНОСТЬ ДЛЯ СТРАНЫ, ТАК КАК ПОНИЖАЕТ ЕЕ ВОЕННЫЙ РЕЙТИНГ.

Кроме этого, имели место еще некоторые военно-технические особенности. Главное военно-техническое явление Великой Отечественной войны состоит в следующем: СССР кончил войну с той же самой военной техникой, образцы которой были созданы к 1941 г. и приняты на вооружение накануне и в первые месяцы войны. Даже новые образцы — самолеты Ла-5, Ла-7, Ту-2, танки ИС-1, ИС-2, ИС-3 — имели довоенные аналоги и в ходе войны были **СКОМБИНИРОВАНЫ** из серийно выпускавшейся продукции. Германия же в ходе военных действий вынуждена была свернуть производство одних видов вооружений и развернуть серийное производство созданных в ходе войны для компенсации **КАЧЕСТВЕННОГО** превосходства образцов советской военной техники. СССР же к началу войны имел более широкий спектр образцов, чем Германия. Примером тому являются истребители МиГ-3, снятые с вооружения в ходе войны не потому, что они были плохи, а потому что у Германии не было самолетов высотной бомбардировочной авиации, аналогичных советским Пе-8 и американским «летающим крепостям», для борьбы с которыми МиГи предназначались, а использование их в качестве истребителей поля боя было неэффективным. Также в 1941 г. была снята временно с вооружения 57-мм противотанковая

пушка ЗиС-2, поскольку у немцев не было достаточно крепкого танка; с теми, что были, вполне управлялись 45-ки.

В 1941 г. все образцы советской новой военной техники, созданной после 1937 г. (!!!), обладали не только высокими по тем временам боевыми, эксплуатационными и ТЕХНОЛОГИЧЕСКИМИ качествами, но и изрядным весомым и прочими запасами на модернизацию. Этот запас на модернизацию, ИЗНАЧАЛЬНО предусмотренный в проектах в ходе массового серийного производства, использовался для совершенствования техники без снижения объема производства в соответствии с потребностями фронта. Это хорошо видно на примере Т-34—76 и Т-34—85. Установка более мощной 85 мм пушки на тридцатьчетверке не сопровождалась усилением ходовой и двигательной части в пожарном порядке, поскольку при создании Т-34—76 изначально был предусмотрен весомой запас 5 тонн, благодаря чему танк был вполне конкурентоспособен до середины 50-х годов как минимум.

Следует отметить, что благодаря сноно-нацистскому характеру переворотов 1917 г., вызвавших убыль национальной интеллигенции, в разработке и организации производства военной техники принимало участие относительно большое количество представителей еврейского населения СССР. Подавляющее большинство из них в те годы работало добросовестно на благо страны.

Германия, рассчитывая на блицкриг, вступила в войну с СССР, не имея новых образцов военной техники, поскольку надеялась управиться с новым противником опробованными ею образцами в ходе гражданской войны в Испании. К 1941 г. многое из этого устарело, а остальное исчерпало более половины модернизационного запаса. В итоге в ходе войны Германия встала перед необходимостью разработки и серийного производства нового поколения вооружений, что и в мирное время представляет определенные трудности. При этом Германия так и не смогла создать аналогов Т-34, ИС, «Катюши», Ил-2.

Поколение военной техники СССР, предшествующее поколению 1941 г., выигравшему войну, было принято на вооружение в конце 20-х — начале 30-х годов и к 1941 г. полностью исчерпало свои модернизационные запасы и устарело. Именно оно было использовано в ходе войны с Финляндией 1939—40 гг., и именно по нему Германия оценивала военно-технический рейтинг СССР: 9 января 1941 г. А. Гитлер заявил, что «русские вооруженные силы — глиняный колосс без головы».

В СССР НЕ БЫЛО СОЗДАНО ОДНО ПОКОЛЕНИЕ БОЕВОЙ ТЕХНИКИ, КОТОРОЕ ДОЛЖНО БЫЛО БЫТЬ ПРИНЯТО НА ВООРУЖЕНИЕ В 1937—38 гг. И КОТОРОЕ К 1941 г. ИСЧЕРПАЛО БЫ НЕ БОЛЕЕ 50% МОДЕРНИЗАЦИОННОГО ЗАПАСА.

«Красная звезда» 17.04 91 г. в ст. «Как судили Тухачевского» приводит диалог члена суда В. К. Блюхера и подсудимого И. Э. Якира:

«Блюхер — Якиру: В чем конкретно выражалась ваша подготовка поражения авиации Красной Армии в будущей войне?

Якир: Я вам толком не сумею сказать ничего, кроме того, что написал... В вопросе комплектования кадров, материально-технического снабжения и т. д.»

Ответ на этот вопрос мог быть только один — не было создано новое поколение авиационной техники, которое можно было бы принять на вооружение в 1937 г. По этой причине Якир и не смог сказать, что было им сделано не для поражения (о чем его спросили), а для победы (что входило в круг его должностных обязанностей как члена РВС 1930—34 гг. и члена ЦК с 1934 г., с 1925 по 37 гг. командовавшего военными округами).

Маршал М. Н. Тухачевский с 1934 г. занимал пост Начальника Вооружений Красной Армии, а с 1936 г. был 1-м заместителем Наркома обороны. Исчезнувшее поколение вооружений должно было создаваться именно в это время, под общим руководством Начальника Вооружений.

В 1934 г. КБ Василия Гавриловича Грабина (1900—1980) создало пушку Ф-20. Пушка полностью удовлетворяла тактико-техническим требованиям, предъявленными Главным артиллерийским управлением, а по весу была даже легче. После стрельб в присутствии М. Н. Тухачевского состоялся диалог, который В. Г. Грабин приводит в своих воспоминаниях: «Я обратился к Тухачевскому:

— Скажите, пожалуйста, может ли наша пушка удовлетворить современным требованиям Красной Армии?

Я ожидал прямого ответа, но услышал другое:

— Вам надо еще поработать над ней и постараться уменьшить вес.

— Пушка на двести килограммов легче, чем задано в тактико-технических требованиях Артиллерийского управления.

— Это хорошо, но нужно еще снизить вес.

— Хотелось бы знать предел, к которому мы должны стремиться.

— Чем меньше, тем лучше,— ответил Начальник Вооружений. На этом беседа закончилась».

Далее сообщается, что Ф-20 принадлежала к тупиковой ветви полууниверсальных полевых орудий, способных, однако, стрелять по самолетам. Тухачевский, не дав ей положительной оценки, подтвердил мнение Грабина о нецелесообразности создания универсальных систем. Но какая пушка нужна армии, Начальник Вооружений конструктору так и не сказал.

В инициативном порядке была создана пушка Ф-22 — ранний прототип ЗИС-3, лучшего 76 мм дивизионного орудия второй мировой войны. На полигоне ее отказались поставить на сравнительные с другими пушками испытания стрельбой в присутствии Сталина и членов Правительства.

Грабин обратился к Тухачевскому с просьбой предъявить и Ф-22 к стрельбовым испытаниям и получил отказ. Грабин пишет: «Видя всю безысходность нашего положения, я заявил Тухачевскому, что при докладе руководителям партии и правительства скажу, что вашу третью пушку закрыли в сарае и все мои просьбы вплоть до обращения лично к Начальнику Вооружений не привели к положительному результату.

— Так и скажете? — спросил Тухачевский.

— Да, так и скажу.

— Хорошо, мы поставим вашу третью пушку, но стрелять из нее не будем.

— Согласен.

Не мог я настаивать на стрельбе, потому что прочность ствола мы не успели проверить».

В итоге пушка Ф-22, которую пытались СКРЫТЬ от высшего руководства страны при попустительстве или ПРЯМОМУ указанию М. Н. Тухачевского, вызвала наибольший интерес у Сталина и в армейских кругах. Сталин лично интересовался ходом испытаний различных артиллерийских систем, знал их конструкторов, беседовал с ними, винкал в их проблемы — военно-технические, организационно-технологические и другие — и имел свое **ОБОСНОВАННОЕ** мнение. По этому мнению пушка Ф-22 была признана перспективной, было признано целесообразным работать над нею дальше и совершенствовать. Тухачевский же написал Сталину письмо с предложением свернуть работы по Ф-22; это предложение не соответствовало представлениям Сталина о положении дел

в артиллерии, и Сталин распорядился оказывать содействие Грабину в доводке орудия.

Тухачевский препятствовал развитию ствольной артиллерии, поскольку был сторонником ее «альтернативы»: реактивной артиллерии и безоткатной газодинамической (базуки). Газодинамическая артиллерия компенсирует отдачу за счет газового факела выстрела. Газодинамическая пушка легче, но требует в 3—5 раз более мощного порохового заряда для выстрела. Поэтому, выигрывая в весе пушки, проигрывали в рациональном использовании боеприпасов. Это особенно заметно при массовом использовании артиллерии, вызывающем необходимость подвоза большого количества боезапаса на позиции, в том числе и под огнем противника. Кроме того, газовый факел при выстреле требует мер защиты расчета орудия: необходимо прятаться в укрытие. Скорострельность газодинамической пушки в силу этого определяется легкоатлетическими качествами расчета. Динамореактивный принцип по этим причинам не годится для всей скорострельной артиллерии: противотанковой, зенитной; и стреляющей из закрытых помещений — танковой и казематной.

М. Н. Тухачевский с этим не соглашался, и Грабину приводит его слова: «Вы только поймите, какие громадные преимущества дает динамореактивный принцип! — с горячностью заговорил Тухачевский. — Артиллерия приобретет большую маневренность на маршах и на поле боя, и к тому же такие орудия значительно экономичнее в изготовлении. Это надо понять и по достоинству оценить!»

Грабин возражал, указывал на низкую скорострельность, плохую кучность боя и вызванный этим повышенный расход и без того более мощных зарядов. Сделав вывод о том, что безоткатная пушка не в ладах с экономикой, Тухачевский подвел итог беседе:

«— Вы молодой конструктор, подающий большие надежды, но вы не замечаете того, что тормозите развитие артиллерии. Я бы посоветовал вам еще раз более тщательно проанализировать вопрос широкого применения динамореактивного принципа, изменить свои взгляды и взяться за создание безоткатных орудий».

Подведем итоги:

1. Будучи начальником, Тухачевский избегает прямых ответов на вопросы подчиненных о целесообразных направлениях их деятельности.

2. Грабин Тухачевскому толкует про **ЭФФЕКТИВНОСТЬ БОЕВОГО ПРИМЕНЕНИЯ**, а Тухачевский Грабину толкует про «**экономичность**» производства и перевозок, обходя стороной вопрос о боевом применении.

3. Тухачевский пытался скрыть пушку Ф-22 — новое научно-техническое достижение — от вышестоящего руководства, а впоследствии пытался дискредитировать эту пушку в письме Сталину. Дело было спасено только тем, что Сталин **ЛИЧНО** винкал во все военно-технические разработки и имел свое мнение о них.

4. Тухачевский пытался своим авторитетом надавить на Грабина и изменить направление работы его КБ, фактически шантажируя вредительством («вы не замечаете того, что тормозите развитие артиллерии»).

Поддайся Грабин давлению Тухачевского, восторжествуй в деле создания артиллерии точка зрения Тухачевского, — в 1941 г. не было бы советского преимущества в артиллерии, именно благодаря которому немецкие танковые клинья все же завязли. Немецкие танки «увязли» в артиллерии РККА, а не в пехоте и коннице.

Точно так же после 1937 г. было обеспечено советское превосходство в области звукометрической артиллерийской разведки, благодаря чему была выиграна контрбатарейная борьба в ходе ленинградской обороны, и советская артиллерия **УСПЕШНО** справлялась с подавлением немецкой артиллерии всю войну. Немецкая артиллерия с этой задачей справиться не могла. Один из немецких генералов высказался так, что за войну ему приходилось видеть уничтоженные русские батареи — раздавленные танками, смешанные с землей авиацией, взятыми штурмом пехотой. Но он ни разу не видел батарей, уничтоженной артиллерийским огнем. Прямая заслуга в этом маршала Н. Н. Воронова, Командующего артиллерией Красной Армии. Его предшественник полагал, что звукометрия — «обуза для артиллерии», и использовал личный состав звукометрических подразделений на хоз. работах.

Есть и другие свидетельства, что после дела Тухачевского процесс перевооружения Красной Армии ускорился. В частности, ВМФ получил торпеду 38 г. До этого на вооружении стояла устаревшая торпеда образца 1912 г. Во времена Тухачевского принять торпеду на вооружение было невозможно, поскольку она крутилась в нескончаемом круговороте испытаний и переделок. Торпеда была хорошей, Германия же вступила в войну в 1939 г. с невзрывающимися торпедами и за-

нималась их доводкой уже в ходе войны. Улучшать же можно до бесконечности, но, чтобы иметь на это право, надо иметь на вооружении современный образец, а не музейный. Вредительство было. Были ли М. Н. Тухачевский и некоторые другие сознательными вредителями или по самоуверенности стали слепым орудием, управляемым в обход контроля сознания извне, но именно в тот период, когда Тухачевский занимал должность Начальника Вооружений РККА, НЕ БЫЛО СОЗДАНО НЕОБХОДИМОЕ ПОКОЛЕНИЕ ВООРУЖЕНИЯ, что позволило Гитлеру и Генеральному штабу Вермахта оценить военный рэйтинг СССР как низкий. Можно только гадать, что было бы, если бы «военный гений» — М. Н. Тухачевский — возглавлял Наркомат обороны в 1941 г. и как бы он проявил свои военные таланты. Деятельность же его на посту Начальника Вооружений говорит однозначно, что в 1941 г. в Вооруженных Силах СССР было бы в изобилии «нетрадиционной» военно-технической экзотки, но воевать было бы нечем. С юридическим же оформлением такого обвинения естественно возникают трудности; были они и в 1937 г. Юридическое оформление предлога трудностей не вызывает и не вызывало. Но и реабилитация в годы перестройки «бесвинных» юридических трудностей тоже не вызывает, поскольку также основана на предлоге — 50-летнем ветхозаветном цикле «всепрощения»: 87—50=37. Процессы 1937 г. были, но в 1941 г. массовой пятой колонны в СССР не было. У остальных противников Германии не было предвоенных процессов, но пятая колонная сыграла активное участие в поражении их войск и создании оккупационных режимов.

В этом же и ответ на вопрос: не клеветает ли Грабин на Тухачевского? — Не клеветает, поскольку оправданием Тухачевскому и К° могло бы служить ТОЛЬКО «исчезнувшее» поколение вооружений 1937—38 гг. Правда же Грабина доказана на полях Великой Отечественной войны и последующим развитием ракетных войск и ствольной артиллерии. Это лучшие вещественные доказательства. Отсутствие вещественных доказательств — тоже улика.

Вывод из всего этого один: **ОДИНАКОВОЕ ДЛЯ «ЗАСТОЯ» И «ПЕРЕСТРОЙКИ» СТРЕМЛЕНИЕ К АЛЬТЕРНАТИВНОМУ ПО ОТНОШЕНИЮ К НАТО РАЗВИТИЮ «НЕТРАДИЦИОННЫХ» ВИДОВ ВООРУЖЕНИЙ ПРИ СДЕРЖИВАНИИ РАЗВИТИЯ УЖЕ СЛОЖИВШИХСЯ СИСТЕМ ОРУЖИЯ, ПРИ ИГНОРИРОВАНИИ СТРУКТУРЫ ВООРУЖЕНИЙ НАТО («асимметрия») в практике воен-**

ного строительства СССР ПРЕДСТАВЛЯЕТ ОПАСНОСТЬ ДЛЯ СТРАНЫ В ВОЕННОМ ОТНОШЕНИИ, ТАК КАК ПОНИЖАЕТ ЕЕ ВОЕННЫЙ РЕЙТИНГ.

Вся военно-техническая экзотика, новые виды вооружений не являются альтернативой уже существующим. Они только пополняют их в момент появления, а впоследствии развиваются ивряду с классическими, вытесняя их либо в ходе ПРАКТИЧЕСКОГО БОЕВОГО применения, либо в ходе СИСТЕМАТИЧЕСКИХ крупно-масштабных учений и эксплуатаций в войсках.

Важен вопрос и о глубоком понимании причин катастрофы в июне 1941 г. НИ О КАКОЙ ВНЕЗАПНОСТИ ГЕРМАНСКОГО НАПАДЕНИЯ НЕ МОЖЕТ БЫТЬ И РЕЧИ, поскольку Военно-Морские Силы СССР встретили войну в полной боевой готовности и отразили огнем первый же налет немецкой авиации на военно-морские базы. Боевая тревога на флотах была объявлена до того, как начали рваться бомбы. Высшее руководство государства, безусловно, допускало ошибки; было и вредительство, но если один вид вооруженных сил в этих условиях встретил начало войны после объявления боевой тревоги, то это означает, что в других видах вооруженных сил, НАХОДИВШИХСЯ В ТЕХ ЖЕ УСЛОВИЯХ, действовали какие-то сдерживающие факторы, которых не было в ВМС. ВНЕЗАПНОГО НАПАДЕНИЯ НЕ БЫЛО.

Военное дело — отрасль культуры народа. Но военно-морская культура и культура сухопутных войск — два качественно различных вида военной культуры. Традиции армии и флота России складывались с петровских времен в различных условиях.

Командир корабля, эскадры, не имея радиосвязи, за тысячи миль от родины был поставлен в такие условия, что вынужден был принимать на себя ответственность САМОДЕРЖАВНОЙ общегосударственной власти — царскую ответственность перед всеми народами России за последствия своих действий. Это требовало от моряков общегосударственного образа мыслей, исходящего из долговременных интересов страны. Это ярко видно в деятельности Ф. Ф. Ушакова, Д. Н. Сенявина, руководителей кругосветных экспедиций, Именно по этой причине Г. И. Невельской, исходя из долговременных интересов России, нарушал рескрипты Николая I, писанные австрийским евреем Нессельроде, и Николай I, гневаясь на нарушения рескриптов, в то же время соглашался

с действиями Невельского. Поэтому Амур и Приморье — часть России, а не «заморская территория» Англии.

И различия между гвардией и не-гвардией на море — это различие сухопутное, поскольку перед возможностью навигационной ошибки и разгулом морской стихии рыцари и гвардейский экипаж императорской яхты и рядового фрегата, отправляющегося куда-то по делам службы.

В сухопутных же войсках не так: во всех армиях и военных округах есть «придворные части» и собственно армия, которая расквартирована по дырам, тянет армейскую лямку в мирное время, а в военное — первой платит своей кровью за ошибки и преступления центра.

Адмиралами не становятся в мгновение ока; в адмиралов вырастают молодые люди, но растут они в обстановке корабельного и эскадренного самодержавия, т. е. концептуального самовластья общегосударственного уровня ответственности. И не случайно на военных советах российского флота младший по чину ПЕРВЫМ высказывал свое мнение, как бы примеряя ношу ответственности. И так было в течение веков: на плечах командира корабля лежала общегосударственная ответственность, в то время как он не знал иногда, в состоянии войны или мира находится его страна со страной — владельцем встречного корабля.

Условия морской службы в военно-морской культуре формировали общегосударственный образ мышления у всех: от нижних чинов до адмиралов.

На суше все было иначе. Сухопутный командир всегда находился под контролем высшего начальства и всегда имел возможность в той или иной мере переложить свою ответственность на плечи высшего начальства. Перекалывание ответственности вверх по служебной лестнице, вплоть до государя-императора, закономерно кончается Аустерлицем, даже если император и имеет какое ни на есть военное образование.

Именно поэтому Цусима случилась на сто лет позднее Аустерлица. Для того, чтобы стали возможными Порт-Артурская ночь 8/9.02.1904 (нового стиля), Цусима, необходимы были телеграф и радио, позволившие единоначальнику перекалывать свою ответственность на Петербург. В этом же причина и американского Перл-Харбора 7.12.1941 г., хотя там, похоже, не обошлось без масонского провокационного вмешательства со стороны Вашингтона, отвергшего ряд целесообразных предложений местного командования.

Военный рейтинг морской культуры России был всегда высок. И историки «владычицы морей» предпочитают не вспоминать о таких фактах, как уход Нельсона от Ревеля (Таллинн); как неудачу со взятием в плен эскадры адмирала Д. Н. Сенявина, когда ввязываться в бой с русскими не хотелось, а принудить к сдаче не смогли и согласились взять русскую эскадру на сохранение до конца войны; как десантную операцию в Петропавловске-Камчатском и артиллерийскую дуэль с соловецкими монахами в ходе крымской войны. В 1917 г. ВМС США хотели жить умом адмирала А. В. Колчака, но он был патриот и отказался.

За двадцать лет советской власти сионо-нацизм, уничтожив представителей старой армии, не смог искоренить военную культуру России. После «необоснованных» репрессий 1937 г. началось закономерно обоснованное возрождение военной культуры России.

Ошибки высшего политического руководства СССР в первой половине 1941 г. оказывали влияние и на деятельность Наркомата Оборона, в ведении которого находились сухопутные войска, и на деятельность Наркомата ВМФ.

В том, что Флот встретил войну по боевой тревоге, проявился САМОДЕРЖАВНЫЙ образ мыслей, воспитанный в высшем командном составе ВМФ СССР российской морской культурой.

В том, что Сухопутные войска были застигнуты врасплох немецким нападением, проявилась ВЕРНОПОДДАННОСТЬ, воспитанная военной культурой российской армии и лейб-гвардии. К утру 22 июня российскую армию привела та же сила, что и к солицу Аустерлица: собственная верноподданность в сочетании с недостаточной компетентностью в вопросах стратегии высшего политического руководства государства.

Хронология начала войны была такова. 15 мая 1941 г. немецкий военный самолет «Юнкерс-52» без каких-либо препятствий со стороны ПВО СССР совершил полет по маршруту Белосток—Минск—Смоленск—Москва («Военно-исторический журнал» № 6, 1990). Германия получила представление о реальном уровне готовности войск ПВО. 15.06.1941 главное командование военно-морского флота Германии приказало уничтожать советские подводные лодки при их обнаружении к югу от линии Клайпеда—южная оконечность о. Эланд. В ночь на 21 и 22 июня Германия приступила к минированию нейтральных вод Балтийского моря.

С 26.05.1941 г. командование Черноморского флота отдало приказ, согласно которому при нахождении в море предписывалось держать оружие в готовности к немедленному использованию и докладывать экстренно по радио с грифом «фактически...» об обнаружении кораблей, подводных лодок и самолетов, о которых не было оповещения.

Северный флот перешел на повышенную готовность вечером 18 июня. Военный Совет Балтийского флота ввел повышенную готовность днем 19 июня.

19 и 21 июня командир базы Хаико (быв. Гаигут) на территории Финляндии С. И. Кабанов посетил все части базы, дав указание о применении оружия в случае нападения противника, которое может начаться в ближайшие часы.

21 июня в 17 часов командующий Балтийским флотом В. Ф. Трибуц отдал циркулярное распоряжение командирам соединений о пребывании дежурных частей и боевого ядра в готовности к немедленному использованию оружия.

В ночь 21/22 июня Нарком обороны С. К. Тимошенко отдал указание Наркому ВМФ Н. Г. Кузнецову о приведении флотов в полную боевую готовность. Оно стало известно флотам около 24 часов 21 июня 1941 г. Стимулом к изданию директивы послужил доклад командующего Киевским ВО М. А. Пуркаева о немецком перебежчике, утверждавшем, что утром 22.06 начнется война. Но если бы перебежчика не было? — Флот уже все равно был в боеготовности близкой к полной, а сухопутные войска все равно имели бы примерно тот же уровень боеготовности, близкий к нулю.

К 3 часам ночи 22.06.1941 г., когда начались первые налеты, большинство кораблей и частей ВМФ были в состоянии полной боевой готовности и открыли огонь немедленно по обнаружении противника. От «внезапных» налетов авиации Германии ВМФ СССР потерь в корабельном составе не имел.

Кроме того, в Главном штабе ВМФ ежедневно на некоем графике откладывали величину одного из германских параметров. Экстраполируя этот график в будущее, уже примерно за неделю до начала войны знали, что 20—23 июня 1941 этот параметр достигнет значений, которые можно интерпретировать в сочетании с общим ходом процессов в мире единственным образом — война. И к войне готовились, не ожидая указаний высшего руководства, поскольку высшее руководство может ошибаться точно так же, как и подчиненные. Государственный образ мышления предполагает подстраховывать

возможные ошибки как подчиненных, так и вышестоящих начальников.

Корвельный состав, инфраструктура базирования создается десятилетиями, но может быть лишена боевой ценности в течение нескольких минут внезапным ударом. С приходом на пост Наркома ВМФ Н. Г. Кузнецова основное внимание в организации службы было уделено разработке системы боевых готовности частей и соединений Флота и отработке навыков приведения всей военно-морской структуры к полной боевой готовности, дабы этого внезапного удара не было.

Безусловно, что инфраструктура флота менее обширна, чем инфраструктура сухопутных войск, а ее элементы более компактны. Эти два фактора упростили перевод Флота на немедленную боеготовность в ночь 21/22 июня. Но дело в том, что моряки имели систему управления боеготовностью флота в целом, имели представление о ее быстродействии и потому осмысленно по собственной инициативе повышали боеготовность флотов так, чтобы эта система могла сработать. Поэтому проблема «внезапности» перед ВМФ не стояла.

Сухопутные войска, находившиеся в ведении Наркомата обороны, этой проблемы не видели; системы управления боевой готовностью военных округов, частей, родов войск не разработали и не освоили в действии. Это привело к «внезапности» нападения, хотя потерн 22 июня 1941 — результат не внезапности, а НИЗКОГО по сравнению с требованиями времени профессионализма командования сухопутных войск СССР в двадцаты-тридцатые годы. Это касается в полной мере и репрессированных маршалов. Если бы они действительно создали систему управления боеготовностью сухопутных войск, аналогичную по назначению флотской, то от нее бы вряд ли отказались к 1941 г. и их преемники. Кроме того, репрессии затронули не только командование сухопутных войск, но и командование ВМФ.

Маршал Г. К. Жуков пишет:

«В оперативном плане 1940 года, который после уточнения действовал в 1941 году, предусматривалось в случае угрозы войны:

- привести все вооруженные силы в полную боевую готовность;
- немедленно провести в стране войсковую мобилизацию;
- развернуть войска до штатов военного времени согласно моблану;

— сосредоточить и развернуть все отмобилизованные войска в районе западных границ в соответствии с планом приграничных округов и Главного военного командования.

Введение в действие мероприятий, предусмотренных оперативным и мобилизационным планами, могло быть осуществлено только по особому решению правительства. Это особое решение последовало в ночь на 22 июня 1941 года. В ближайшие предвоенные месяцы в распоряжениях руководства не предусматривались все необходимые мероприятия, которые нужно было провести в особо угрожаемый войной период в кратчайшее время».

Естественно, возникает вопрос: почему руководство, возглавляемое И. В. Сталиным, не провело в жизнь мероприятия и не утвердило плана?

Г. К. Жуков объясняет это тем, что все помыслы и действия И. В. Сталина «были пронизаны одним желанием — избежать войны и уверенностью в том, что ему это удастся».

Уже в 1970 г., когда «Воспоминания и размышления» вышли из печати первым изданием, Г. К. Жуков отмечал: «Сейчас у нас в поле зрения, особенно в широких, общедоступных публикациях, в основном факты предупреждений о готовившемся нападении на СССР, о сосредоточении войск на наших границах и т. д. Но в ту пору, как это показывают обнаруженные после разгрома Германии документы, на стол к И. В. Сталину попадало много донесений совсем другого рода». Далее сообщается об издании Кейтелем 15 февраля 1941 г. специальной «Директивы по дезинформации противника», в соответствии с которой в массовом количестве печатались топографические карты Англии; к войскам прикомандировывались переводчики английского языка; были разработаны операции «Гарпун» и «Акула»; в войсках распространялись слухи о договоренности с СССР о пропуске континентов вермахта в Индию и отдыхе в восточных регионах рейха перед вторжением в Англию.

При этом необходимо помнить, что нападение на СССР противоречило долгосрочным интересам Германии, поскольку затяжной характер войны не вызывал сомнений ни в СССР, ни у трезвых военных специалистов Германии, что предопределяло по крайней мере если не полный разгром Германии, то ее полное истощение в длительной войне. Ошибка высшего руководства страны в том, что гитлеризм им рассматривался как **КОНЦЕПТУАЛЬНО САМОСТОЯТЕЛЬНОЕ ЯВЛЕНИЕ**, не способное к политике самоуничтожения.

Кроме того, И. В. Сталин и высшее государственное руководство не получили систематического военного образования, не имели практического опыта командования большими массами войск, штабной работы, а только осуществляли общее руководство деятельностью Наркоматов обороны и ВМФ в общегосударственной жизни. В пользу этих утверждений говорят и слова И. В. Сталина вечером 21 июня при обсуждении проекта директивы о приведении войск в боевую готовность, приводимые Г. К. Жуковым: «...нападение может начаться с провокационных действий немецких частей. Войска приграничных округов не должны поддаваться ни на какие провокации, чтобы не вызвать осложнений». Но никто, судя по всему, не возражал, что нападение может начаться внезапным массированным ударом. Г. К. Жуков и Н. Ф. Ватутин пошли готовить директиву согласно указаниям И. В. Сталина, хотя ехали в Кремль вместе с К. С. Тимошенко, договорившись во что бы то ни стало добиться приведения войск в полную боевую готовность. Был и проект иной директивы, отвергнутой И. В. Сталиным как преждевременной, текст которой Г. К. Жуков не приводит.

Похоже, что высшее руководство страны не знало, что и как спросить у военных об обеспечении согласованности внешней политики и мероприятий по обеспечению обороноспособности страны, при которых исключен удар противника по небоеспособным войскам. Военные же верноподданно избегали подсказок и советов высшему руководству государства. Во всяком случае, нигде не отмечено, чтобы профессионалы-военные доложили руководству государства, что на приведение всех вооруженных сил в полную боевую готовность (ЭТО ГЛАВНОЕ!) согласно оперативному плану им требуется столько-то часов от момента получения такого указания Наркомом обороны в зависимости от времени года и времени суток. Если такое указание не поступит своевременно, то противник нанесет удар по небоеспособным частям и будет КАТАСТРОФА. Сухопутные войска сделали вид, что ночь начала русско-японской войны, когда в Порт-Артуре флот понес потери в результате внезапного нападения, сухопутных войск ни коим образом не касается. Флот извлек уроки — армия ограничилась тем, что в знак презрения за Цусиму ее офицеры перестали отдавать воинскую честь офицерам флота, но армия ничего не изменила в своей организации до самого 1941 г. Сухопутные войска верноподданно ждали директивы правительства, не задумываясь о способности прави-

тельства вовремя выдать директиву. После же смерти И. В. Сталина всю ответственность за «внезапность», КОТОРАЯ «ПОЧЕМУ-ТО» МИНОВАЛА ФЛОТ, столь же верноподданно возложил на И. В. Сталина.

Эти вопросы тем более актуальны, что Флот теперь подчинен Министерству обороны, во главе которого стоят сухопутные военные, выросшие на армейской культуре верноподданности, а не САМОДЕРЖАВИЯ. Будь это в 1941 г., Флот вряд ли бы встретил войну по боевой тревоге. Вооруженные силы СССР стали полностью верноподданными с объединением их в одном министерстве. Это, конечно, обеспечивает единство командования, но в связи с сопутствующей этому верноподданностью возникают вопросы: «Знают ли Министр обороны СССР и все президенты, сколько требуется времени, чтобы привести в полную боевую готовность хотя бы стратегические силы всех видов Вооруженных Сил и ПВО/ПРО страны? И знают ли это же самое Министр обороны США и их президент? И где знают лучше: в СССР или в США?»

После 1945 г. уровень военного профессионализма высшего руководства СССР изменялся следующим образом.

И. В. Сталин—Генералиссимус СССР. Квалификационный уровень подтвержден подготовкой страны к войне 1941—1945 гг.; победой в ней под его общим руководством фронтом и тылом; закладкой основ научно-технических и военных программ, позволивших обеспечить к началу 60-х годов военно-стратегический паритет СССР и НАТО; поддержанием военного рейтинга СССР на достаточно высоком уровне, что позволило избежать ядерного нападения, пока СССР не обладал ядерным оружием (по американским расчетам 1947 г. выходило: 70 бомб в первом ударе по СССР, и через месяц русские танки на берегу Ла-Манша).

Н. С. Хрущев—генерал-лейтенант. Квалификационный уровень отчасти подтвержден в годы войны участием в работе штабов; на посту главы Советского государства квалификационный уровень подтвержден реализацией научно-технических и военных программ эпохи «сталинизма», позволивших добиться военно-стратегического паритета к началу 60-х годов. Но уже имели место откровенные глупости и подлость—увольнение Н. Г. Кузнецова и Г. К. Жукова, понимавших в вопросах обороноспособности больше, чем он; начал кампанию по дискредитации командования Вооруженных Сил; приступил к разоружению в одностороннем порядке, что само по себе не является преступным, но оно сопровождалось пре-

ступным нарушением сбалансированности средств вооруженного воздействия разных видов Вооруженных Сил СССР; не заложил научно-технических программ поддержания паритета.

Л. И. Брежнев — комиссар, что в переводе с французского на русский означает приказчик. Жена — еврейка, дети тоже еврейковщина — сионистская мафия; раздавал чины, награды, должности, в том числе и по просьбе жены. Л. И. Брежнев — прикрасчик от сионизма. И. В. Сталин же был хозяин, что по Словарю В. И. Даля означает: владелец, властный распорядитель, управитель, старший, голова, большак.

Министром обороны после смерти А. А. Гречко Л. И. Брежнев избрал Д. Ф. Устинова, промышленника, а не военного. 22.06.1941 г. он находился в своем рабочем кабинете. Как пишет В. Г. Грабин, Д. Ф. Устинов «бледный, полудушный (он ночевал в кабинете после закончившейся глубокой ночью, как было принято в то время, работы) сидел за столом, закрыв лицо руками и растерянно повторял:

— Что же делать? Что же теперь делать?

Все присутствующие молчали.

Это было очень тяжелое зрелище. Я подошел к нему и тронул за плечо:

— Дмитрий Федорович, откройте сейф, там мобилизационные планы...»

Естественно, что в мемуарах Д. Ф. Устинова этого эпизода нет, а мемуары В. Г. Грабина вышли из печати в 1989 г., спустя 9 лет после смерти автора и после смерти Д. Ф. Устинова.

М. С. Горбачев — все воинские звания получены при службе в запасе; по вольному найму в Вооруженных Силах тоже не служил. О квалификационном уровне говорит развал сельского хозяйства в годы «застоя», потеря управления народным хозяйством в целом в годы «перестройки», вспышки гражданской войны, полная подчиненность государственности СССР сионо-нацизму НАТО и ООН в вопросах внешней и внутренней политики.

Прогрессивное падение уровня военного профессионализма высшего руководства отражалось на службе личного состава Вооруженных Сил (годовщина и прочее), на их развитии и на оценках высшим руководством СССР того, что в армии и флоте хорошо, а что плохо. Трансформацию оценок «хоро-

шо»/«плохо» можно проследить на примерах нарушения границ СССР самолетами и кораблями стран НАТО.

Во времена Г. К. Жукова, в начале 50-х гг., американские самолеты-разведчики ночью с территории Ирана над Каспийским морем выходили в район Астрахани. Когда это приняло характер ежедневных акций, то командующий войсками ПВО страны, лично находясь на КП, наводил на цель истребители-перехватчики. Хотя отметки цели и перехватчиков на экране радара станции наведения полностью сливались, но летчик цели не видел и не мог пресечь полет нарушителя. Это было оценено как «плохо» и послужило основанием для создания всепогодных перехватчиков с бортовой системой целеуказания оружию. Создание перехватчиков было оценено как «хорошо».

После полетов высотного бомбардировщика «Канбера» в 1956 г. над территорией СССР и ГДР, когда опять не удалось средств пресечь полет, это тоже было оценено как «плохо». Форсирование работ по созданию и развертыванию систем зенитных ракет было оценено как «хорошо», что нашло подтверждение в уничтожении У-2, пилотируемого Паурсом.

20 апреля 1978 г. южно-корейский «Бонинг-707» был принужден к посадке на лед озера в Карелии. В высшем руководстве страны уже был «плюрализм» по поводу, что такое «хорошо», а что такое «плохо»; это нашло отражение и во взглядах высшего кабинетного командования.

«Красная Звезда» (15 марта 1991 г.) приводит воспоминания генерал-полковника Владимира Царькова, руководившего перехватом «Бонинга»: «Только посадили «Бонинг», как позвонил тогдашний главком войск ПВО: «На какое расстояние самолет вторгся в наше пространство?» «Километров на 150 примерно,— отвечаю. «Вы будете уволены, генерал», — отрезал он. Не успели мы познакомиться с радиоперехватом (разыскивается южно-корейский «Бонинг» с сотней пассажиров на борту), опять звонок главкома. Докладываю о радиоперехвате и слышу: «Царьков, вас будет судить международный трибунал...» А ведь наш главком не из робкого десятка...»

После 4 апреля 1983 г., когда палубная авиация ВМС США нмитировала бомбометание над Курилами, на заседании военного совета округа состоялся следующий диалог при разборе инцидента.

И. Третьяк, командующий войсками округа: «Почему вы не вступили в бой?»

Командир соединения: «Я не хотел начинать войны. Бой мог перерасти в военный конфликт, на его развязывание у меня не было полномочий».

И. Третьяк: «Будь на вашем месте фронтовик, он немедленно послал бы истребители на перехват американцам. Вы заслужили сияния с должности.» («Красная звезда», 13.03.91).

1 сентября 1983 г. был сбит южно-корейский «Бониг-747». Если по меркам времен маршала Жукова — плохо то, что он был сбит не над Камчаткой при первом вторжении, а над Сахалином перед выходом из воздушного пространства СССР после вторичного вторжения. Если по меркам современной советской прессы — плохо то, что он вообще был сбит. Но в то же время та же пресса тычет в глаза войскам ПВО страны «Сесну» М. Руста, которого просто пожалели, памятуя о «Боннге», и не разметали в пух и прах реактивной струей истребителей.

«Йорктаун» за несколько лет до вторжения в территориальные воды СССР в районе Севастополя вторгся в территориальные воды СССР в районе Камчатки. ВМФ в обоих случаях проявил снисходительность и оружия не применял.

По мнению прессы плохо, что ПВО страны пожалело М. Руста и он долетел до Москвы, но то, что в отношении «Йорктауна» ВМФ проявил снисходительность — это «хорошо», хотя инциденты эти «одного поля ягоды».

А плюрализм мнений прессы по этому поводу отражает самое обыкновенное непонимание высшим руководством страны того, для чего в СССР в мирное время существуют Вооруженные Силы. И это хорошо видно из официальных сообщений ТАСС сентября 1983 г., сначала отрицавших факт уничтожения «Б-747», затем признававших его постепенно и нагородивших столько противоречий, что высшее руководство СССР добилось только одного: дискредитировало страну и ее вооруженные силы. Хватило бы тогда и одного сообщения: «Уничтожен неопознанный разведывательный самолет, не вступивший в радиосвязь, отказавшийся подчиниться командам истребителей ПВО страны. Если это был ваш «Б-747», то вы — подонки, пославшие пассажирский лайнер в разведку».

По этой причине встают вопросы о целесообразности провокаций такого рода с точки зрения НАТО; целесообразной

реакции на них Вооруженных Сил СССР; целесообразной реакции руководства государства на провокации и действия военных по их пресечению.

С точки зрения НАТО, одиночные провокации целесообразны, поскольку позволяют вскрыть характер взаимодействия средств СССР в ходе их реакции на провокации и получить при этом определенные разведанные. Но целесообразность массовых провокаций, с точки зрения НАТО, определяется реакцией на них правительства СССР.

Правительство печется об улучшении международной обстановки. Инциденты, подобные случаям с «Бонингами» и У-2 Пауэрса, вызывают обострение отношений СССР с внешним миром, что не нравится «элитариуму» руководству страны. Но вразумить директоры зарубежных авиакомпаний о БЕЗПРАВСТВЕННОСТИ сотрудничества с ЦРУ и использования лайнеров с пассажирами в разведывательных целях Советское правительство не может. Не может оно вразумить и командование НАТО о недопустимости вторжения военных кораблей и самолетов в чужое пространство и проведения в нем учений. Оно может только вразумить свое командование после того, как лайнер сбит, о недопустимости сбивать пассажирские самолеты, поскольку это подрывает усилия Правительства по улучшению обстановки в мире.

Но когда кто-то вторгся в воздушное пространство, практически невозможно разобраться в темпе принятия решения: вторгся «Б-747» с 300 пассажирами или «Б-52» с 80 тоннами боевой нагрузки. Что вторглось, зачем, как, какую реальную опасность оно представляет, — это все выясняется достоверно только после уничтожения ЦЕЛИ. Ночное небо — не автосалон в Ле-Бурже с экскурсоводами, а КП района ПВО работает не по киносценарию, а по обстоятельствам. Однако, чем дальше от эпохи Г. К. Жукова, тем хуже эти элементарные вещи укладываются в головы политического руководства СССР. И все вопросы решаются не исходя из внутренних интересов СССР, а исходя из враждебных по отношению к СССР интересов конгломерата в полном соответствии с американской доктриной ядерного сдерживания, по своему существу являющейся доктриной постепенного принуждения. Поэтому «раздалбон» катится вниз по служебной лестнице, и в итоге уже после вторжения военных самолетов командир соединения объясняет свое бездействие: «Я не имел полномочий начинать войну». А если командир, ведущий вторгающиеся самолеты, уже имеет полномочия начать войну? — Тогда повто-

ренне всех «прелестей» лета 1941 г., но на более высоком научно-техническом уровне, и потому более страшных. И кто за это ответит: Кремль или командир? И будет ли кому за это спросить?

Командир соединения ПВО, ВМФ, ПРО должен быть вправе, должен иметь полномочия начинать войну, пресекая вторжение извне, в пределах своей зоны ответственности, ПОСКОЛЬКУ ОН НЕ ЗНАЕТ ВСЕЙ ОБСТАНОВКИ ВНЕ ЗОНЫ ЕГО ОТВЕТСТВЕННОСТИ. Это должно делать решительно и эффективно.

Единственное исключение из этого — введение в действие стратегических наступательных вооружений; это — ответственность Главнокомандующего и Генштаба.

Если каждый командир не вправе отразить вторжение в свою зону ответственности, то все вместе они прозевают войну, которая начинается одновременным вторжением в зоны ответственности всех командиров; все они кинутся за разъяснениями и указаниями к вышестоящим начальникам, и произойдет потеря общего управления, даже если к тому моменту вышестоящее командование будет работоспособно. А если оно будет в транс бормотать: «Что же теперь делать?» В толпо-«элитарном» обществе такой вариант закономерен, поскольку вышестоящие штабы засоряются карьеристами, не способными к принятию решений и ответственности за них.

Преследование и угрозы в отношении командиров СА и ВМФ, принявших решительные и эффективные меры к пресечению вторжения в пределах их зон ответственности, — ПРЕСТУПЛЕНИЕ перед народом со стороны старших начальников, руководства государства и прессы.

По этой причине, с точки зрения военной безопасности СССР, возможно признание только такого разграничения ответственности:

— авиакомпания и авиалюбители отвечают за то, что их самолеты следуют вне воздушного пространства СССР или в нем по всем известным коридорам под управлением службы воздушного движения;

— в случае навигационных ошибок, которые вполне возможны всегда, командиры гражданских судов оповещают сами диспетчерские службы о потере ориентации, либо те оказывают им содействие сами, обнаружив отклонение от маршрутов;

— ПВО страны при вторжении самолетов в воздушное пространство и выходе из коридоров предпринимает меры

к выдаче целеуказания для уничтожения прежде всего. Уничтожение производится, если самолет-нарушитель не подчиняется командам ПВО. Запрет на уничтожение может быть дан вышестоящим командованием, но оно же несет ответственность за последствия запрета.

ПВО страны должно отвечать только за НЕПРИНЯТИЕ своевременных эффективных мер к пресечению полета нарушителей.

Это же касается и отношения к вторжению кораблей иностранных ВМС. Если они отказываются покинуть территориальные воды СССР, то против них должно применяться оружие. Поскольку пославшее их командование преследует свои интересы, то целесообразно удовлетворение и своих военно-технических интересов за счет интересов потенциального противника. В частности, «абордаж» «Йорктауна» «Беззаветным» для обеих сторон интереса не представлял; но что было бы с «Йорктауном» в результате ракетного залпа по нему даже не самой новой ракетой — представляет ВЗАИМНЫЙ интерес для ВМФ СССР и ВМС США. Если же принято решение, что вторжение «Йорктауна» — просто идиотская шутка Пентагона, то нечего и спектакль с «абордажем» устраивать; это не оправдано ничем и представляет опасность для своего корабля.

НАТО ведет себя безответственно нагло: единственный способ выработать в нем ответственность и здравомыслие — бить по зубам в случае вторжения в территориальные воды и воздушное пространство СССР. Поток провокаций не ведет к снижению напряженности, но парализует свои вооруженные силы и снижает военный рейтинг страны, поскольку в понимании западного толпара в медной каске все это выглядит так: «Раз нас не бьют — значит нас боятся!» Иного в их головы не вмещается.

Поэтому ЗДРАВОМЫСЛЯЩЕЕ правительство должно оценивать улучшение международной обстановки не по фактам пассивности своих вооруженных сил, деморализованных правительством же, в провокационной обстановке, а по СОКРАЩЕНИЮ ЧИСЛА ПРОВОКАЦИЙ, предпринимаемых против страны.

Фактически же с брежневских времен проводится та же политика в отношении Вооруженных Сил СССР, что и в 1941 г.: «не поддаваться на провокации». И делают это подчас те же люди, что критикуют И. В. Сталина за все, включая и тре-

бование «не поддаваться на провокации». Но сторона, идущая на провокацию, также не желает влезать в незапланированную ею войну, как и мы сами не хотим войны. Причина же, позволяющая принять к исполнению очередной план «Барбаросса», — падение военного рейтинга, в том числе и за счет игнорирования провокаций и боязни низших начальников пресечь провокацию, поскольку по-прежнему, как и во времена «сталинизма», высшего начальства и руководства государства они боятся больше, чем потенциального противника. Все это вкупе создает предпосылки к возникновению иллюзии или обоснованной уверенности в безнаказанности, и потенциальный агрессор развязывает горячую войну.

К июню 1941 года имело место и нарушение сбалансированности сухопутных войск: укомплектованность средствами радиосвязи составляла от 30 до 60% по разным видам; была нехватка автоматического стрелкового оружия. Массированный удар по небоеспособным войскам и инфраструктуре привел к уничтожению на земле большей части авиации западных округов, что еще более усугубило разбалансированности сухопутных войск и обеспечило господство немцев в воздухе.

Диверсии и военное уничтожение объектов проводной связи в сочетании с нехваткой средств радиосвязи привели к потере управления войсками, после чего оперативный план Генштаба на 1941 год стал бесполезной бумагой, т. е. произошло опрокидывание существовавшей концепции ведения войны и наступило концептуальное безвластие над вооруженными силами. Оно длилось до восстановления управления войсками на всем протяжении линии фронта.

Характерно, что Одесский военный округ не потерял управления войсками и его авиация в меньшей степени пострадала на земле, чем авиация его северных соседей. Причина этого не столько в том, что он находился в стороне от направления главного удара Германии, сколько в том, что его командующий И. Е. Петров по собственной инициативе предпринял меры по повышению боеготовности частей округа, не дожидаясь директив московского начальства.

В перестройку были высказаны мнения, что это было связано с большим личным риском И. Е. Петрова, поскольку де нарушало указание «не поддаваться на провокации». Однако этот «риск» был несколько больше, чем «риск» командующих флотами и Наркома ВМФ не по причине «мстительности» Сталина, а по причине традиционной для армий верноподданности высокого московского сухопутного начальства.

Д. Г. Павлов (1897—1941), командующий войсками Западного Особого Военного округа на направлении немецкого главного удара, не предпринял мер, аналогичных мерам И. Е. Петрова, и был расстрелян фактически за верноподданность. Верноподданные современники осуждают И. В. Сталина и за это. Н. С. Хрущев посмертно восстановил Д. Г. Павлова в воинских званиях с полной реабилитацией его. И. В. Сталин при обсуждении одного назначения на должность сказал: «Толковый специалист, но ставить на руководящую работу нельзя. Слишком угодлив. Такой из любви к начальству наделает вреда больше, чем самый лютой враг. И не спросишь за это — мнение-то согласовано с руководством».

Катастрофа прекратилась, когда было восстановлено управление войсками на всем протяжении линии фронта и началась стратегическая оборона. Переход от стратегической обороны к стратегическому наступлению стал возможен только после восстановления структурной сбалансированности сухопутных войск, достижения численного равенства и превосходства в технике, обретения реального боевого опыта всем личным составом. Последний фактор имеет особое значение. Даже если бы правительство и командование успели бы к 22 июня 1941 г. реализовать все меры, предусмотренные оперативным и мобилизационным планами, но отсутствие реального боевого опыта все равно не позволило бы выиграть ту войну на вражьей земле малой кровью, могучим ударом.

Из анализа событий 1930-х гг. можно сделать следующие выводы. Дабы у потенциального агрессора не возникло желания начать войну обычными видами вооружений (6 приоритет), необходимо, чтобы:

— поколение военной техники, стоящее на вооружении, не исчерпало своего модернизационного запаса и поддерживалось на качественном уровне, соответствующем уровню потенциального агрессора, или несколько превосходило его;

— спектр средств вооружений был шире, чем у потенциального агрессора;

— к моменту исчерпания 50% запаса на модернизацию существующих образцов вооружений уже имелся новый образец с изрядным модернизационным запасом, готовый к поставке на серийное производство. При этом там, где это возможно, ДОЛЖНА обеспечиваться агрегатная и элементарная приемственность, дабы упрощалась эксплуатация и освоение

новой техники войсками и не перегружалось понапрасну народное хозяйство;

— высшее руководство государства отдавало себе отчет в последствиях своего вмешательства в ограничение боеготовности Вооруженных Сил;

— реально существовала единая система управления боеготовностью всех видов вооруженных сил. Характеристики ее быстрого действия должны быть одинаково хорошо известны и высшему государственному руководству, и командованию;

— было обеспечено непрерывное посменное дежурство в угрожаемый период всех отдельных войсковых частей в приграничных округах и всех ПВО/ПРО страны в целях недопустимости превентивного удара, решение о котором может быть вызвано как ошибкой, так и злонамеренностью. Главные силы при этом должны находиться в глубине территории в повышенной готовности, дабы они не подвергались угрозе внезапного массированного удара и не изматывались непрерывным боевым дежурством, а имели время на развертывание боевых порядков до соприкосновения с главными силами противника. По отношению к войне обычными средствами потенциальный агрессор должен быть уверен, что первый массированный удар:

— не выведет из строя главных сил и инфраструктуры управления ими;

— не падет на небоеспособные части и в силу этого не будет потеряно управление войсками, а стратегическая оборона не будет сломана. Только при этих условиях он будет уверен, что блицкрига не будет, а будет длительная война с неопределенным исходом до полного истощения и уничтожения военно-экономического потенциала стороны, терпящей поражение.

К концу второй мировой войны появилось ядерное оружие. В 1947 г. США уже имели план ядерной войны против СССР. Несмотря на ядерную монополию США, сдерживающим фактором тогда явился именно потенциально затяжной характер войны и полная уверенность, что СССР способен повторить танковый марш через Европу. Кроме того, ожидалась и мощная прокоммунистическая пятая колонна в странах Запада.

Впоследствии ядерное оружие стало массовым видом вооружений, применение которых стало возможно на тактическом уровне даже полевой артиллерией калибра от 150 мм и выше, т. е. в том числе и весьма мобильными тяжелыми самоходно-артиллерийскими полками.

По отношению к ядерному оружию (и другим видам оружия большой разрушительной силы) сдерживающим фактором стала высокая неопределенность способности первого ядерного удара быть обезоруживающим в такой степени, чтобы собственная система ПРО/ПВО агрессора смогла справиться с ответным ударом жертвы агрессии с приемлемым для агрессора ущербом.

Развитие стратегических ядерных сил шло по этому пути. С целью повышения неопределенности последствий ядерного удара ядерное оружие размещалось в хорошо укрепленных стационарных шахтах; на подвижных средствах запуска носителей ядерных зарядов: морских, воздушных, сухопутных; повышалась скрытность поданных носителей — гонка смены поколений АПЛ, которую СССР проиграл по скрытности ПЛ полностью.

При этом такая характеристика, как подлетное время ракет, имеет реальное значение только для первого удара, претендующего быть обезоруживающим. Поэтому превосходство США в скрытности подводных лодок позволяет им сократить подлетное время при стрельбе из оперативной зоны МВФ СССР или даже из советских территориальных вод.

Для ответного удара, наносимого либо после первых взрывов, либо после фиксации массового старта ракет до первых взрывов на своей территории, значение подлетного времени имеет второстепенное значение. Первостепенное значение для ответного удара имеет количество носителей, с которыми предстоит иметь дело системам стратегической ПВО/ПРО агрессора, и краткость интервала времени, в течение которого они будут входить в зону действия ПВО/ПРО, дабы система обороны захлебнулась: тиннисст даже с двумя ракетками не может отразить 5 мячей одновременно.

Поэтому размещение ядерного оружия на подвижных средствах запуска — поездах, судах внутреннего плавания, надводных кораблях, подвижных пусковых установках, даже при использовании в первом ударе высокоточных систем доставки с самонаведением, ставит перед наносящим первый удар вопрос о точной идентификации достаточно большого числа подвижных средств запуска. Если это не обеспечено, то первый удар не будет обезоруживающим и станет бессмысленным, что и требуется обороняющейся стороне.

При этом могут быть созданы контейнерные системы запуска. Такие комплекты в угрожаемый период могут быть развернуты на железнодорожных поездах, но лучше на мор-

ских контейнеровозах, дабы не создавать лишней угрозы своей территории от собственного ядерного оружия. Контейнеровозы могут быть развернуты в оперативной зоне своего флота, перемещаться вдоль трасс каботажного плавания под прикрытием ВМФ и береговой авиации. Проблема синхронизации полета носителей ответного удара к территории агрессора решается отсчетом времени от электромагнитного импульса ядерных взрывов первого удара агрессора В СЛУЧАЕ УТРАТЫ РАДИОСВЯЗИ с командованием Вооруженных Сил страны. Команду на запуск носителей ответного удара и их синхронный полет к территории агрессора в этом случае дает сам агрессор: И ОН ДОЛЖЕН ЭТО ЗНАТЬ.

Развитие стратегических систем ПЛО, подобных американскому СОСУСу, в перспективе может уменьшить разрыв в скрытности между надводными кораблями и ПЛ. Но подводные лодки обладают существенно худшими характеристиками живучести. По этой причине скрытность контейнеровоза может быть достаточно высокой при нахождении в оперативной зоне своего флота по отношению к средствам космической и авиационной разведки — особенно при условии радиомолчания, развертывании в районах, где часты туманы и плотная облачность. Это может обеспечить достаточно высокую неопределенность в расчетах потенциального агрессора о возможной мощности ответного удара, сделав бессмысленным первый удар агрессора.

Все меры, способствующие росту неопределенности в отношении мощности ответного удара, являются ФАКТОРОМ СТАБИЛИЗАЦИИ МИРНОГО СОСУЩЕСТВОВАНИЯ (т. е. без горячей войны) СССР и евро-американского конгломерата, поскольку высшее масонство знает о всегдашнем стремлении СССР избегать войны. Что «думает» по поводу военной мощи СССР западная толпа — дело десятое, так как мнение толпы по этому вопросу, как и по всем прочим, формируется средствами массовой информации и ни коим образом не соответствует реальному положению дел. Пример тому — скандал начала 1980-х годов с японской фирмой «Тошиба Хикай», продавшей СССР станки с ЧПУ для обработки гребных винтов. США завопили, что это резко улучшило акустические характеристики ПЛ СССР. В это поверила вся мировая толпа, хотя просто грамотному специалисту-кораблестроителю со школьной скамьи известно, что в шумности винта станок с ЧПУ сказывается самым последним. Шумит же не винт, а подводная лодка в целом, являющаяся весьма слож-

ной колебательной системой. Шумность же ПЛ в целом определяется **КОНЦЕПЦИЕЙ** предъявляемых к ПЛ требований, которой подчинена концепция проектирования этой колебательной системы. Если С. Г. Горшков, страдавший, судя по его книге «Морская мощь государства», если не раздвоенным личностью, то каледоскопическими идиотизмом, требовал от подводной лодки скоростных качеств рекордного глссера, то об акустической скрытности ее говорить в ВМФ просто было вредно для карьеры. И в концепции проектирования требования скрытности удовлетворялись только после удовлетворения требований ходкости.

В своей (?) книге (1976 г.) С. Г. Горшков «сделал» и вывод о предстоящем развитии в западных флотах класса авианесущих крейсеров и будущем росте их численности. Вывод этот почерпнут из зарубежной военно-морской порнографической литературы, оседавшей и в те времена в спецхранах СССР и смаковавшейся высоким начальством всех уровней. В итоге по тяжелым авианесущим крейсерам мы имеем полное преимущество перед Западом, но авианосец имеет полное преимущество перед любым авианесущим крейсером и их совокупностью. Запад имеет полное преимущество перед СССР по полноразмерным авианосцам. При назначении на должность ГК ВМФ С. Г. Горшкову, похоже, запретили произносить слово «авианосец» (или он сам догадался), так как его предшественник Н. Г. Кузнецов стремился к созданию сбалансированного океанского флота, ядром сил которого должны быть авианосцы. Если флот не сбалансирован, то он годен только для парадов. А без сбалансированного флота нет и сбалансированных Вооруженных Сил, что открывает возможность для диктата прямого и намеками. С. Г. Горшков тридцать лет стоял на посту главкома ВМФ, и **КАЧЕСТВЕННЫЙ ПАРИТЕТ** по подводным лодкам с США был утрачен при его общем **официальном** руководстве. Минсудпром и ВМФ весьма неохотно и почти неофициально признали качественное превосходство ВМС США уже после появления термина «новая оборонительная доктрина» в годы перестройки. Почти неофициально означает, что в ВМФ на разных уровнях существуют два мнения, отраженных в разных документах: отставание есть, но оно не носит качественного характера; и — отставание есть, и оно носит качественный характер.

«Новая оборонительная доктрина», построенная **НА НЕДОСТОВЕРНОЙ ИНФОРМАЦИИ** о состоянии одного из видов Вооруженных Сил, представляет опасность для СССР,

поскольку на основе недостоверных исходных данных о качестве оружия по отношению его к оружию потенциального противника даже квалифицированные специалисты не смогут построить доктрины поддержания УСТОЙЧИВОГО БАЛАНСИРОВОЧНОГО РЕЖИМА МИРНОГО СОСУЩЕСТВОВАНИЯ СССР И КОНГЛОМЕРАТА (т. е. без горячей войны). Но тот, кто ввел в оборот термин «новая оборонительная доктрина», бездумно или обдуманно клеветает на СССР, поскольку, если новая доктрина — оборонительная, то прежние были — наступательные, а следовательно миф Запада о советской военной угрозе — правда.

Хотя военная доктрина — документ узкого круга доступа и при существующей системе режима «секретности» он известен только высшему командованию и возможно иным разведкам, но тем не менее он отражается в структуре вооруженных сил, вооружении, характере боевой и политической подготовки.

Сам термин военная доктрина после двух мировых войн неприемлем, поскольку исход войн решили не построения военных теоретиков, а экономические и социальные факторы. **ВОЕННАЯ ДОКТРИНА МОЖЕТ КАСАТЬСЯ ТОЛЬКО БЛИЦКРИГА**, который протекает столь быстро, что экономические и социальные факторы не успевают сказаться на его результатах. Если оставить в стороне социальные факторы, поскольку их проявление говорит о полной потере управления, то доктрина может быть только военно-экономической.

НАСТУПАТЕЛЬНАЯ военно-экономическая доктрина предполагает, что страна стремится к лидерству в гонке создания новых систем оружия, явному качественному превосходству над потенциальным противником, развертыванию вооруженных сил максимально возможной по экономическим соображениям численности, их полному техническому превосходству над потенциальным противником. После обеспечения этих условий потенциальному противнику предъявляется ультиматум, или война начинается без выдвигания каких бы то ни было условий.

Анализ развития идеологии СССР и его Вооруженных Сил после разгрома бронштейнства (троцкизма) говорит, что СССР никогда не имел такого рода военно-экономической **НАСТУПАТЕЛЬНОЙ** доктрины.

США же прямо утверждали в своих документах, что их доктрина ядерного сдерживания по существу является докт-

риной постепенного принуждения (см. Н. Н. Яковлев «ЦРУ против СССР», М., 1985 г., где обильно цитируются разного рода американские доктринерские документы), т. е. наступательной военно-экономической доктриной. И это подтверждается структурой их вооруженных сил, прошлым их развитием, применением и современными тенденциями.

Вооруженные силы — это прежде всего личный состав, обслуживающий:

— инфраструктуру военных научно-исследовательских организаций;

— инфраструктуру освещения обстановки и выдачи целеуказаний;

— инфраструктуру базирования;

— инфраструктуру учебных заведений и боевой подготовки;

— инфраструктуру средств вооруженного воздействия на противника.

Все это — взаимно-вложенные системы, распадающиеся по видам Вооруженных сил:

— сухопутные войска и авиация общего назначения;

— войска ПВО/ПРО страны;

— военно-морской флот с его родами сил;

— стратегические ударные силы, «наступательные» вооружения всех видов вооруженных сил.

Характер военной доктрины отражается полностью во всем этом сложном хозяйстве так, что саму военную доктрину можно и не читать; можно даже найти место этой военной доктрины в глобальной концепции развития общества, проводимой в жизнь сионо-масонством.

Политика «сверхдержав» носит глобальный характер, а поскольку поверхность Земли — это прежде всего океаны, то ВМФ отражает и глобальные цели их политики более ярко и содержательно, чем любые другие виды вооруженных сил. Поэтому ВМФ в этой работе уделено большее внимание с учетом структуры вооруженных сил потенциального агрессора. В 1956 г. в издательстве «Иностранная литература» вышла книга «Флот в атомный век» (французское изд. 1955 г.). В ней вице-адмирал Пьер Баржо анализирует развитие флотов и их действия в ходе войн, включая корейскую, высказывает и обосновывает свои взгляды на целесообразные пути развития ВМФ. Эти взгляды подтвердились в развитии ВМС США, но с добавлением атомных подводных

лодок, в том числе с ракетами стратегического назначения. В целом книга не устарела и до сего дня, и «Огонек» вместе со всей либеральной «общественностью» может найти в ней ответы на все вопросы, на которые не могут дать ясного ответа руководители ВМФ и Генштаба СССР.

ВМС США после войны всегда имели одной из задач обеспечение ВТОРЖЕНИЯ сухопутных войск с моря на необорудованный обороняемый берег. В 1950 г. учебный центр морской пелоты в Куоптико экспериментировал с высадкой десанта вертолетами с авианосца. 21.09.1951 г. в ходе войны в Корее воздушный десант был доставлен за линию фронта на вертолетах. В 1955 г. один из конвойных авианосцев уже был переоборудован в десантный вертолетоносец. К настоящему времени ВМС США имеют десантные вертолетоносцы специальной постройки типа «Иводзима». Имеют серию универсальных десантных кораблей типа «Тарава», высадка с которых может осуществляться вертолетами и плавучими средствами, доставляемыми в район десантирования в ангаре и док-камере корабля. Кроме этого, «Тарава» может нести самолеты вертикального взлета и посадки, которые могут перелетать на захваченный плацдарм и составить уже ВВС плацдарма, способные быстро реагировать на изменение обстановки вне зависимости от поддержки палубной авиации авианосцев. Предполагается строительство еще нескольких кораблей этого класса по улучшенному проекту («Уосп»). В состав ВМС входят и быстроходные корабли-доки (военный аналог лихтеровоза), высадка с которых производится их собственными высадочными плавсредствами, размещаемыми в док-камерах.

Имеются корабли — плавучие склады, предназначенные для материально-технической поддержки десанта.

И кроме этого, имеются привычные всем танко-десантные корабли, предназначенные для высадки на необорудованный берег тяжелой бронетанковой техники.

Авианосец — это многоцелевой корабль, одна из задач которого — доставка тактической авиации в район высадки десанта и завоевание господства в воздухе.

Берег может быть перекопан на глубину до 10 метров огнем лнейных кораблей. 406 мм снаряд пробивает 6 метров железобетона (это уже не легкие полевые укрепления, сделанные на скорую руку), а в земле оставляет воронку диаметром более 20 метров. Ранее в США обсуждался вопрос о создании специализированных кораблей огневой поддерж-

ки десанта, поскольку линкор весьма дорог в эксплуатации и из-за большой осадки (около 10 м) его не везде можно использовать по причине минной опасности и малых глубин. По финансовым соображениям проект был положен на полку.

Таким образом, в настоящее время только ВМС США имеют военно-технические возможности доставить воинский контингент в любой район мирового океана вместе с тяжелой бронетанковой техникой и высадить его НА ОБОРОНЯЕМЫЙ БЕРЕГ, т. е. осуществить стратегическое вторжение.

СССР не имеет в составе своего ВМФ десантных вертолетоносцев, кораблей, аналогичных «Тараве», плавучих складов, авианосцев. С выведением из эксплуатации последних артиллерийских крейсеров резко упадут возможности поддержки десанта корабельной артиллерией. Это говорит о том, что ВМФ СССР, в отличие от ВМС США, не имеет средств для осуществления стратегических десантных операций. Он ограниченно способен к высадке оперативно-тактических десантов вдоль побережья в интересах обеспечения действий приморских фронтов в пределах радиуса обеспечения боевой устойчивости самолетов разведки и целеуказания, штурмовиков, бомбардировщиков берегового базирования, поскольку тяжелые авианосные крейсера (ТАКР) не имеют на борту самолетов такого назначения и не способны завоевать господство в воздухе в районе высадки.

Состав авиакрыла, размещаемого на авианосце, включает в себя самолеты дальнего радиолокационного дозора (ДРЛО), заправщики, ударную авиацию и авиацию ПВО. По этой причине авианосец может наносить удары по объектам в глубине территории противника самостоятельно, а также может обеспечить истребительное прикрытие межконтинентальных стратегических бомбардировщиков при входе их в воздушное пространство противника.

ТАКР, не имеющий своих самолетов ДРЛО и ударной авиации, может использовать свои истребители только для целей ПВО в зоне достаточно высокой боевой устойчивости самолетов ДРЛО берегового базирования. По этой причине советские ТАКРы не создают реальной угрозы территории США, не говоря уже о меньшей численности авиации на их борту, что отдает преимущество США даже в оперативной зоне ВМФ СССР.

Вооружение советских кораблей тяжелым ракетным оружием не может быть использовано как наступательный потенциал ввиду отсутствия в ВМФ СССР авианосцев и гос-

подства в воздухе над океанами палубной авиации США. Даже если по недосмотру ВМС ракетоносец окажется в районе, откуда может поразить объекты на территории США, то у США остаются еще возможности перехвата ракет и радиоэлектронного противодействия.

Это говорит о том, что в глобальных масштабах СССР не способен к осуществлению вторжения в любом районе земного шара, как США, а его ВМФ обладает меньшим потенциалом в оказании поддержки советским стратегическим силам, чем ВМС США своим.

Структура Военно-Морского Флота СССР в настоящее время соответствует его использованию для обороны побережья во взаимодействии с авиацией берегового базирования.

Структура ВМС США соответствует наступательному характеру его использования во всех районах мирового океана.

Представляет интерес, как предполагалось развивать корабельный состав ВМФ СССР во времена «сталинизма». Первая послевоенная кораблестроительная программа СССР предусматривала строительство 9 линкоров водоизмещением по 75000 т, 15 авианосцев, 12 тяжелых крейсеров, 60 легких крейсеров, более 500 подводных лодок. («Морской сборник», № 2, 1989 г.).

При этом есть особенность. В это же самое время были разобраны на металл недостроенные линейные корабли и тяжелые крейсера довоенных проектов. Один линкоры режут, другие линкоры собираются строить? И это уже после появления ядерного оружия. Существует расхожее мнение, что причиной исчезновения линкоров с исторической сцены является их особая уязвимость по отношению к авиационным и ракетно-ядерным средствам поражения, сочетающаяся с их высокой строительной и эксплуатационной стоимостью. Этой же причиной — уязвимостью и дороговизной (критерий «стоимость/эффективность») — длительное время объясняли и отсутствие авианосцев в СССР. Желая подчеркнуть оборонительный характер военных доктрин СССР, авианосец политически назван «оружием агрессии» (это к вопросу о «новой» оборонительной» доктрине и прежних).

И то, и другое неверно. Линкоры обладали наибольшей живучестью по отношению к боевым повреждениям, но пали жертвой своей собственной узкой специализации и в войне стали способны решать всего две задачи: во-первых, уничтожение артогнем себе подобных и более слабых кораблей про-

тивника на дистанции до 20 миль; во-вторых, ограниченно линкоры могли привлекаться для артиллерийской поддержки десанта.

В ходе второй мировой войны выяснилось, что если в бою сталкиваются две группировки кораблей, то при дистанции взаимного обнаружения средствами авнаразведки около 200 миль группировки будут сблизаться на дальность артиллерийского боя 7—10 часов. При этом сторона, имеющая в своем составе авнаосцы, начинает наносить массированные удары авнацией, стремясь вывести из строя наиболее важные объекты противника, т. е. линкоры и авнаосцы. За время такого сближения линкоры либо гибли, либо утрачивали боеспособность раньше, чем вступали в боевое соприкосновение с группировкой противника, и потому стали в морских сражениях практически бесполезными.

По отношению же к десантным операциям главный калибр 305—457 мм артиллерии линкора оказывался избыточным: для разрушения фортификационных сооружений в районе высадки десанта хватало артиллерийской мощи крейсеров с главным калибром 130—203 мм, что по сухопутным понятиям — крупный калибр. Так линкоры, а потом и тяжелые крейсера стали не нужны флоту в **ВОЕННОЕ ВРЕМЯ**.

В высокой доле потерь кораблей в результате ударов авнации сказался и изначальный потенциал неравной степени соответствия условиям реального боя условий полигонной боевой подготовки авнации и зенитно-артиллерийских дивизионов кораблей. Характер действий авнации по точечной цели на учениях (одиночных самолетов и групп самолетов) от боевых отличается только наличием артиллерии ПВО на реальной боевой цели. В реальных боевых условиях корабль — точечная цель — сталкивается с массированными ударами авнагрупп, заходящих на него в атаку практически одновременно с разных направлений. В условиях учений организовать реальные стрельбы на поражение и заграждение подходов к кораблю, по результатам которых можно судить о боевой выучке его ПВО, практически невозможно. В предвоенные и первые послевоенные годы реальные учебные стрельбы на поражение зенитной артиллерией кораблей выполнялись по матерчатым «конусам», буксируемым на тросе длиной около 300 м за самолетом в полете по прямой с постоянной скоростью. Впоследствии на учениях перешли к использованью самолетов-мишеней. Но и это также далеко от реальных условий боя «группа авнации — корабль». **ИЗНАЧАЛЬНЫЕ**

ПОТЕНЦИАЛ ПОЛИГОННОЙ БОЕВОЙ ПОДГОТОВКИ В ПОЛЬЗУ САМОЛЕТА ПО НАСТОЯЩЕЕ ВРЕМЯ — ЭТО ЕЩЕ ОДНО ПРЕИМУЩЕСТВО АВИАНОСНОГО ФЛОТА США ПЕРЕД ВМФ СССР. Кроме того, традиционно на флоте довлеет стереотип о первенстве учебной боевой подготовки по основному профилю корабля над учениями по задачам ПВО корабля. Опыт же войны показал, что корабль может справиться с боевыми задачами по своему основному назначению, только если он уже успешно решил задачи реального ПВО. Это еще один из факторов наряду с недостаточным зенитным вооружением кораблей в начальный период второй мировой войны, который привел к столь большим потерям корабельного состава под МАССИРОВАННЫМИ ударами авиации. Свои задачи ПВО корабли учились решать в реальных боевых условиях и естественно несли большие потери. Все это было и по-прежнему остается актуальным для всех флотов.

И тем не менее в первой послевоенной кораблестроительной программе основное внимание было уделено не авианосцам, а тяжелым артиллерийским кораблям с мощной броневой и конструктивной защитой. Единственное объяснение этому факту в том, что в МИРНОЕ ВРЕМЯ проблем введения тяжелого артиллерийского корабля (или их соединения) в соприкосновение с авианосцем (или авианосной ударной группой) нет. Опыт войны также показал, что авианосец или их группа не может выдержать боевого соприкосновения с линкором или тяжелыми крейсерами. Это означает, что в угрожаемый период, даже если линкор не ликвидирует первый массовый подъем авиации с авианосца в оперативной зоне своего флота, то второго удара авиации уже не будет, поскольку тяжелый артиллерийский корабль скорее всего выдержит полчаса огневого воздействия противника, но авианосцы за это же время будут превращены его огнем в полыхающий металлолом или потоплены.

Подводная лодка не в состоянии обеспечить такой эффект, поскольку не может поддерживать скорость хода, равную скорости хода авианосца при сохранении своей скрытности. Скрытность — главное качество ПЛ, обеспечивающее ей возможность (создает противнику угрозу) внезапного массированного применения оружия. Это значит, что по обнаруженной ПЛ удар может быть нанесен до того, как она получит команду на уничтожение авианосца. Сама она принять такое решение не может, поскольку не имеет средств освещения

воздушной обстановки. Это касается и торпедных, и ракетных ПЛ. Торпедная ПЛ имеет в залпе до 8 торпед; для уничтожения авианосца необходимо попадание не менее 15. Авианосец, оставшись на плаву после попадания 3—4 торпед из залпа, сможет выполнять взлетно-посадочные операции тем более, если сохранит ход. Предстартовая подготовка на ракетной ПЛ является фактором, демаскирующим даже не ее присутствие в районе, а ее намерения, которые могут быть пресечены до реализации в угрозу охраняемому авианосцу. Кроме того, после ракетного залпа ракеты могут быть перехвачены истребительной авиацией авианосца, уведены от целей радиоэлектронным противодействием, уничтожены средствами ПВО/ПРО кораблей авианосной группы.

Ствольная же артиллерия тяжелого корабля обладает абсолютной помехоустойчивостью, а сбивать артиллерийские снаряды даже крупного калибра — задача довольно сложная даже для сверхскорострельных систем с автоматическим наведением, обеспечивающих ПРО кораблей в ближней зоне.

Таким образом, получается, что меры по созданию артиллерийских кораблей (в их проектах был учтен опыт войны), а не по созданию авианосцев, были направлены на нейтрализацию ударных авианосцев США при попытке использования их для нанесения первого удара войны по территории СССР. Недостроенные предвоенные линкоры порезали, поскольку они могли развивать скорость только в 28 узлов, в то время как авианосцы уже ходили 35, а лайнер «Юнайтед Стейтс» — обладатель голубой ленты — мог развивать скорость 44 узла.

С середины 50-х гг. палубная авиация США рассматривается как компонент стратегических ядерных сил. Если тяжелые артиллерийские корабли первой послевоенной программы предназначались не для нейтрализации стратегических авианосцев в угрожаемый период, а для других целей, то их создание просто глупость. Однако с отстранением Н. Г. Кузнецова и Г. К. Жукова от руководства Вооруженными Силами СССР тяжелые артиллерийские корабли — построенные и недостроенные — были порезаны на металл. Причем были порезаны новейшие, но в составе флота до середины семидесятых годов сохранялись старейшие корабли еще довоенной постройки. Это была стратегическая диверсия. Факт этот косвенно говорит о том, что первая послевоенная кораблестроительная программа не была глупостью, поскольку флот, создававшийся в соответствии с ней, уничтожался в период Н. С. Хрущева, когда СССР утратил концептуальную само-

стоятельность управления и стал для США УСЛОВНЫМ ПРОТИВНИКОМ.

Посредники были заинтересованы в разорении страны на бесполезных вооружениях, поэтому тяжелые корабли, способные в мирное время и угрожаемый период нейтрализовать угрозу авианосцев, порезали и развернули массовое создание «альтернативного» оружия надводного ракетносного флота и подводных лодок.

При этом из конструкции кораблей исчезла броневая и конструктивная защита, и резко сократилось количество стволов зенитной артиллерии, обеспечивающей ПВО/ПРО ближней зоны. Это явление общее для всех флотов: если крейсер «Очаков» остался на плаву, брошенный командой, после артиллерийского обстрела, пожара и попадания в него, в том числе и 305 мм снарядов, то для потопления в ходе англо-аргентинского конфликта эсминец «Шеффилд» (несколько меньшего чем «Очаков») хватило одной ракеты, поражающая мощь которой сопоставима с 305 мм снарядом начала века. Можно провести параллели и с повреждениями русских кораблей в Цусиме: итоги сравнения живучести будут не в пользу современности. Когда в 1967 г. советской ракетой с египетского катера был утоплен еврейский, то бишь израильский, эсминец «Элат», выяснилось, что после того как ракета вышла из пускового контейнера, от нее защищаться невозможно: средств ПРО кораблей нет. После этого работы по созданию новых систем крылатых ракет в СССР притормозили, а в США ускорили, что и вылилось в нынешнее превосходство США в крылатых ракетах морского и воздушного базирования. Благодаря же прогрессивному отставанию СССР в скрытности подводных лодок и их техническом совершенстве этот вид морских вооружений последние 30 лет развивался беспрепятственно, дабы взмотать экономику в создании оружия, годного для парадов и представляющего угрозу для его экипажей. По этой причине на вопрос: «Что делать с советскими ПЛАРБ в случае начала ядерной войны?» американский военно-морской журнал «ЮС Нэвал Инститют Процидинс» уже в 1989 г. дает прямой ответ: «Уничтожать!» Это решение понижает неопределимость в отношении ответного удара СССР, а уничтожать безнаказанно позволяет отставание в акустической скрытности на 30—40 дБ советских лодок. (ПЛАРБ — подводная лодка атомная с баллистическими ракетами). 1987 г. — перестройка, разоружение, новое мышление, «оборонительная» доктрина — в СССР, но не в США...

США к 1987 г. реализовали в жизнь в своих вооруженных силах слова адмирала Шермана, высказанные им в 1949 г.: «Если армия, флот и авиация не способны передвигаться по океанам вплоть до берегов самой отдаленной континентальной державы и удерживаться там, то невозможно никакое наступление на суше, на море и в воздухе». И от этого достижения они не откажутся, поскольку не обладают доброй волей, а являются марионеткой, осуществляющей экспансию сионо-нацизма.

Именно по этой причине США первенствовали в создании ядерного оружия, межконтинентальных бомбардировщиков, баллистических ракет ПЛ с подводным стартом, атомных авианосцев, компактных высокоточных крылатых ракет стратегического назначения — всего того, что начинало новые витки гонки вооружений.

Из всего вышесказанного ясно, что и в годы концептуальной самостоятельности СССР, и в годы концептуальной подчиненности конгломерату структура ВМФ — основного вида вооруженных сил, являющегося основой глобальной стратегии, соответствовала **ОБОРОНИТЕЛЬНОЙ** военно-экономической доктрине, подчиненной глобальной цели политики СССР — **НЕДОПУЩЕНИЮ НОВОЙ МИРОВОЙ ВОЙНЫ**. Новая «оборонительная» доктрина фактически является доктриной безоговорочной капитуляции правительства за спиной армии и народа.

Отсутствие в ВМФ СССР и в его авиации **СТРАТЕГИЧЕСКОГО** потенциала обеспечения вторжения общевоинских контингентов на иные материк не позволяет рассматривать и советские стратегические ядерные силы как наступательные, поскольку их применение без последующего вторжения общевоинских контингентов просто бессмысленно; кроме того, стирание с лица планеты какого-либо народа с его культурой противоречит мировоззренческим основам российского самодержавия — концептуальной самостоятельности — и исторической практике России. США, НАТО в целом, имеют стратегический потенциал вторжения, и это обращает их стратегические ядерные силы в наступательные. Это же подтверждается и опытом отношений России с конгломератом до 1917 г., в годы интервенции, и второй мировой войны. Почему Россия должна думать, что цели конгломерата по отношению к ней изменились, если это никак не отражается в развитии структуры вооруженных сил НАТО?

При этом не надо передергивать и утверждать, что потенциал стратегического вторжения необходим НАТО для компенсации сухопутной мощи СССР. Причины горячих войн вне военно-технической сферы. В военно-технической сфере горячая война либо блокируется высоким военным рейтингом жертвы агрессии — которая к тому времени уже успешно шла на более высоких приоритетах оружия, — либо нет. На пятый-шестой приоритеты обобщенного оружия война только спускается с первого мировоззренческого приоритета, и бороться с нею надо прежде всего там, а не на пятом-шестом. Военная техника — лишь средство (одно из многих), с помощью которого можно при создании определенной ситуации эффективно реализовать предел мечтаний, порождаемых мировоззрением. Этот предел имеет корни в «Ветхом Завете» как мечта о глобальном сионо-нацизме. И НАТО — раздавленное и купленное с потрохами сионизмом — лишь орудие реализации этой мечты. Запад признает библейский закон сионо-нацизма; Россия и весь остальной мир сионо-нацизм отрицают. Источник мировых войн — первичный «элитаризм» наднудейского жречества; это было показано в историко-философском очерке (часть I).

К этому остается добавить, что США и НАТО имеют со второй мировой войны глобальную инфраструктуру базирования и боевой подготовки, а СССР не создал такой инфраструктуры. На эту инфраструктуру опирается и глобальная система НАТО освещения обстановки, выдачи целеуказаний, управления войсками, а СССР не имеет таких инфраструктур. При этом НАТО выражает неудовольствие по поводу дислокации войск на территории СССР, строительства РЛС в тех или иных районах нашей страны. СССР идет ему навстречу в подобных наглых домогательствах: прекращает строительство; производит передислокацию; уничтожает в одностороннем порядке мобильные установки МБР и стратегическую авиацию, вносящие наибольшую неопределенность в военнoстратегические расчеты НАТО и являющиеся фактором сдерживания реального наступательного потенциала НАТО, отраженного в структуре его вооруженных сил и его глобальных инфраструктурах. При этом НАТО выводит из рассмотрения стратегические наступательные средства морского базирования, по которым имеет полное преимущество перед СССР, и ряд других вопросов, связанных с глобальным характером вооруженных сил НАТО.

Использование же космического потенциала сторон в военных целях в США также носит более активный характер.

Единственное, чего НАТО не хватает для полного счастья — сокращения сухопутных войск СССР общего назначения и перевода их на НАЕМНЫЙ принцип формирования. После этого Вооруженные Силы конгломерата марionеточных «суверенитетов» в границах СССР будут пригодны только для усобиц, для исполнения полицейских функций внутри «суверенитетов» и для использования в качестве дешевого пушечного мяса во многонациональных силах ООН и НАТО в случае появления где-либо очередного С. Хусейна или Ф. Кастро. Десантные силы ВМС США окажут товарищескую взаимопомощь «братьям по оружию» — конечно, за общечеловеческие ценности — в переброске пушечного мяса России за тридевять земель в интересах расширения экспансии сионо-нацизма; а американские авианосцы прикроют действия ракетноносцев СССР в случае возникновения необходимости НАТО показать военно-морской кулак третьим странам, например Японии, Китаю, Индии.

Мероприятия в области военного строительства в целях обеспечения устойчивой безопасности общественного развития СССР

1. ПРИЧИНЫ И ЦЕЛИ СУЩЕСТВОВАНИЯ ВООРУЖЕННЫХ СИЛ СССР.

Концептуальная самостоятельность — САМОуправление общества — противоречит библейской концепции глобального толпо-«элитаризма» в сионо-нацистском исполнении, в соответствии с которой по миру в течение веков расползается духовная и экономическая экспансия наднудейского масонства. Поскольку эта экспансия сопровождается вспышками горячей войны, то существование вооруженных сил необходимо для поддержания достаточно высокого военного рейтинга СССР, исключающего осмысленную целесообразную, управляемую наднудейским масонством, агрессию в отношении СССР (и дружественных, концептуально самостоятельных стран) как со стороны конгломерата в целом, так и со стороны его отдельных фрагментов. Угроза со стороны стран, не принадлежащих к евро-американскому конгломерату, для России (СССР) никогда не носила устойчивого в веках характера. Народам Азии в последние столетия больше приходилось наблюдать экспансию российской государственно-

сти. По этой причине отсутствие серьезных мировоззренческих антагонизмов на уровне социальной организации между странами Азии и Россией при условии концептуальной самостоятельности СССР позволяет решать все проблемы безопасности в Азии, исходя из решения проблем безопасности по отношению к евро-американскому конгломерату.

Поддержание достаточно высокого военного рейтинга снимает проблему сдерживания целесообразной войны. Проблема возникновения случайной войны прямо не связана с уровнем вооружений, но определяется активностью в мирное время вооруженных сил противостоящих сторон вблизи границ друг друга, а также интенсивностью и протяженностью вдоль границ провокаций. По этой причине более целесообразны переговоры о мерах по ограничению деятельности флотов и авиации вне своих оперативных зон вокруг территории государств и взаимное уведомление о выходе за пределы своих оперативных зон. Вхождения в чужие оперативные зоны должно избегаться (не говоря уж о нарушении границ) по взаимной государственной договоренности. Эти меры, по крайней мере вне угрожаемого периода, должны свести к минимуму взаимное соприкосновение вооруженных сил и возникновение ситуаций несанкционированного применения оружия, что чревато переращением в войну.

Ведение такого рода переговоров и соблюдение договоренностей возможно при взаимном признании близких уровней военных рейтингов, иначе у сильной стороны нет причин ограничивать свою деятельность. Это прекрасно видно в нежелании США обсуждать военно-морские и электронно-космические дела, требующие высоких технологий, в которых они обладают реальным и мнимым превосходством.

Полное, хотя бы ядерное, разоружение основных военных держав возможно только после признания их народами единой, общей для них концепции общественного развития глобального уровня ответственности, гарантирующей ликвидацию монополии высоких и монополии бросовых цен на продукцию в глобальном разделении труда и на этой основе — реально равные возможности развития человеческой личности вне зависимости от его места рождения и социального происхождения. Это может быть только концепция глобального искоренения толпо-«элитарной» организации общества, т. е. концепция ЧЕЛОВЕЧНОСТИ. До этого момента будет иметь место конкуренция разного рода толпо-«элитарных» концепций: мафиозных, национальных, государственных. И все это

время мир может быть основан только на равновесии страха взаимного военного уничтожения.

Договоренность же об ограничении уровней вооружений при этом, как показывает историческая практика морских конференций 20—30 гг. и ОСВ, только способствовала перекачке высвободившихся ресурсов в ускорение гонки вооружений в иных направлениях, на развитие которых ранее просто не хватало ресурсов.

Анти-толпо-«элитарная» концепция общественной безопасности в этом отношении ЛУЧШЕ только в одном отношении: поддержание достаточной военной мощи страны — задача 5—6 приоритетов в проведении этой концепции в жизнь в глобальных масштабах, поскольку уже на уровне ОБЩЕСТВЕННОГО сознания, а не общественного подсознания говорится о первенстве перед вооруженными средствами мировоззренческих и экономических средств проведения этой концепции в жизнь. И в ней указан толпо-«элитаризм» в его разных видах как основной источник реальной военной опасности. Это если и не снимает угрозу горячей войны полностью, то по крайней мере открывает перспективу прекращения гонки вооружений и снятия этой угрозы в ПРОЦЕССЕ совместной выработки и реализации глобальной концепции развития ЧЕЛОВЕЧНОСТИ, исключающей глобальную и региональную толпо-«элитарную» социальную организацию в любом из ее видов.

Попытки же договоренностей об ограничении уровней вооружений без устранения причины войн — экспансии толпо-«элитаризмов» всех мастей и происхождений — просто бессмысленны по причине УСКОРЕНИЯ НАУЧНО-ТЕХНИЧЕСКОГО ПРОГРЕССА, который невозможно остановить договорами.

Историческая практика говорит, что в случае полного падения военного рейтинга России возможна попытка интервенции всех основных стран конгломерата и примкнувших к ним других соседей с целью расчленения страны, что имело место после 1917 г.

В случае умеренного падения военного рейтинга России возможна война со стороны фрагментов конгломерата, специально откромленных и выдрессированных для этой цели, как это было с наполеоновской Францией и с гитлеровской Германией. При этом основная военно-экономическая сила конгломерата — в первом случае Англия, во втором случае

США — будет оставаться в стороне на протяжении почти всего противоборства России и вступит в войну на завершающем этапе на стороне победителя, дабы сохранить конгломерат в случае победы России или же добить Россию в случае победы агрессора. Сценарий в обоих случаях был один и тот же, и начинали оба раза в день летнего солнцестояния из любви к мистике.

При этом обреченный на войну фрагмент конгломерата в силу толпо-«элитарности», задолженности иудейскому международному капиталу и концептуальной подчиненности высшему масонству НЕ СПОСОБЕН ОТКАЗАТЬСЯ от самоубийственного решения о начале агрессии в Россию (СССР).

Это не упрек и не угроза Франции и Германии, а указание на их концептуальную несамостоятельность в прошлом, дабы это не повторилось в будущем; мы анализируем глобальный исторический процесс и причины военных столкновений наших государств, дабы избежать их впредь.

Газета «На страже Родины» 26.04.91 г. приводит реферат № 2143/41 подразделения № 3 III отдела абвера от 12 июля 1941 г., который сообщает о беседе представителя американской специальной миссии при Ватикане Титтмана с папой Пием XII. В частности, документ сообщает о финансовой поддержке Ватикана из секретных фондов Рузвельта после прекращения с началом войны денежных поступлений из Бельгии, Голландии, Франции, Австрии, Испании. Папа отчитывался перед США в расходовании сумм главным образом на создание агентурной сети. Есть там и такие слова: «На пороге войны между Германией и Россией Ватикан сделает все необходимое, чтобы ускорить начало войны между Германией и Россией, и даже побудит к этому Гитлера путем обещания ему моральной поддержки. Германия, заявил папа, одержит победу над Россией, но ее силы будут настолько ослаблены, что тогда можно будет совершенно иначе вести себя в отношении нее». В этом же документе сообщается, что папа, возражая на упреки польского посла в отсутствии поддержки Польши, заявил польскому послу примерно следующее: «Вспомните, как часто в истории церкви случалось, что Господь Бог использовал человека или целый народ в качестве заложника человечества, а затем бросал его в огонь, когда заложник выполнял свою роль. Так будет и с Германией, нужно терпеливо ждать и не позволять себе быть прежде времени втянутым в неумные действия». (Про-

ше говоря, Польша — разменная монета в глобальной игре, и интересоваться этой игрой — не дело поляков — точно так же, как и немцев не касается, почему и во имя чего они должны воевать с Россией).

Из вмешательства США в европейские дела следует, что одной сухопутной мощи СССР мало для того, чтобы предотвратить повторение сценариев 1812, 1914 и 1941 гг. Необходимо наряду с сухопутной мощью демонстрировать океанский ВМФ на Севере, дабы расколоть военно-экономический потенциал конгломерата и тем сделать невозможной войну, а в случае возникновения войны в Европе все же обеспечить нейтралитет США или союзничество США и СССР, как это было в 1941—1945 гг. На Дальнем Востоке океанский ВМФ необходим для блокирования стратегических десантных операций в малоаселенные районы СССР, где нет развитой транспортной инфраструктуры, и которые могут быть хотя бы временно отторгнуты при господстве потенциального агрессора на море и в воздухе в этих районах.

Глобальный характер инфраструктуры освещения обстановки, целеуказания и управления вооруженных сил США и НАТО вынуждает СССР в перспективе к созданию аналогичной инфраструктуры из сочетания элементов морского и океанского базирования на надводных кораблях и подводных лодках и элементов авиационного и космического базирования. Эта система должна обеспечивать информационные потребности всех видов Вооруженных Сил СССР. При этом опасность целесообразной войны снимается, ибо правильная точка зрения адмирала Шермана: «Если армия, флот и авиация не способны передвигаться по океанам вплоть до берегов самой отдаленной континентальной державы и удерживаться там, то невозможно никакое наступление на суше, на море и в воздухе». Подчеркнуты ключевые слова — это как раз то, что СССР может сделать, чтобы евро-американский конгломерат не попытался военной силой навязать народам страны толпо-«элитарную» концепцию, осуществляя наступление на суше, на море, в воздухе и космосе. (Космос Шерман в 1949 г. не упомянул).

Мы не должны ориентироваться на мнение толпы вне СССР при формировании своих Вооруженных Сил 5—6 приоритетов; мы должны использовать прежде всего 1—3 приоритеты обобщенных средств управления, дабы здравомыслящему человеку на Западе была понятна политика СССР и было ясно, что угроза челоВЕЧНОСТИ исходит не из Рос-

сии, а из «Библии» и «Талмуда». Россия же пытается поглотить эту угрозу на всех приоритетах обобщенного оружия и сохранить челоВЕЧНОСТЬ. Раднoвещание, спутниковое телевидение позволяют это объяснить всем. Миф об «империи зла» наднудейское масонство создавало 42 года (с 45 по 87), как до этого само же оно создавало эту «империю», разрушив Российскую империю. И Запад лгал себе и нам 42 года (как евреям в период Синайского турпохода) правдивыми частными фактами, скрывая правду о процессах и управлении ими. Он добился определенных успехов, благодаря чему стала возможна перестройка в СССР по рецептам СНБ США. У нас нет причин лгать, мы можем сказать ПРАВДУ О ПРОЦЕССАХ И УПРАВЛЕНИИ ИМИ. И для того, чтобы не возникало желания заткнуть нам рот военной силой, у нас должны быть убедительные аргументы и на 5—6 приоритетах обобщенного оружия, а не только мировоззренческое превосходство. Александр Невский сказал: «Не в силе Бог, а в правде!» Но сказал он это, обращаясь к военной силе Руси, ибо она все же была СИЛА, СИЛА ПРАВАЯ.

Задача военного стронтельства в СССР — поддерживать достаточно высокий военный рейтинг страны до смены глобальной концепции на новую, при которой будет изжит источник войн на мировоззренческих приоритетах обобщенных средств управления.

2. ВОЕННАЯ НАУКА

Вооруженные силы строятся сообразно рекомендациям военных научно-исследовательских учреждений; сообразно их же рекомендациям создаются и принимаются на вооружение образцы военной техники всех родов войск и видов Вооруженных сил.

Из этого следует, что сокращение ассигнований на оборону должно затрагивать военную науку в последнюю очередь. Если начинать сокращения с военной науки и ежегодно перетрясать штаты военных НИИ, то научно-исследовательские работы будут парализованы, и когда в будущем возникнет потребность в их результатах, то результатов не будет. Что и имело место в период советско-финского конфликта 1939—1940 гг. В ГОДЫ ПЕРЕСТРОЙКИ ЗАНЯЛИСЬ ЕЖЕГОДНОЙ ПЕРЕТРЯСКОЙ И РЕОРГАНИЗАЦИЕЙ НИИ МИНИСТЕРСТВА ОБОРОНЫ СССР. Предупреждениям об опасности для обороноспособности страны такого рода махинаций высшее государственное руководство не вяло.

Адмирал П. С. Нахимов учил молодежь, что «главный двигатель на корабле есть матрос», на плечах которого лежит основная тягота службы. И если о матросе командование проявляет заботу, то матрос отвечает заботой о службе.

В научно-исследовательском институте главный двигатель — научный сотрудник. Поэтому забота о качестве научных исследований — это прежде всего забота о создании для научного сотрудника условий, располагающих к научно-исследовательской деятельности. Научный сотрудник должен читать как можно больше своей и чужой (в том числе краденой) научно-технической литературы, думать о прочитанном и продвигаться в понимании проблем, перед ним стоящих, и способах их решения в связи с объемлющими их я более мелкими частными проблемами. Он должен писать (или печатать — что быстрее умеет делать) и рисовать в одном экземпляре. Все остальное — обязанности обслуживающего его технического и управленческого персонала.

В наших НИИ технический персонал «истреблен» в годы «волюнтаризма» и «застоя». Управленческий персонал, выросший из узких служливых специалистов, в подавляющем большинстве своем мнит себя большими учеными, хотя явно не соответствует занимаемым должностям (иначе откуда взялся Чернобыль, «Комсомолец», и почему имеет место хроническое научно-техническое отставание СССР?). О роли системы режима «секретности» в этом деле было сказано ранее. В целом же имеет место крайне низкий уровень организации научно-исследовательских и проектно-конструкторских работ, при котором научно-исследовательский персонал занят чем угодно, только не исследованиями, а проектно-конструкторский работает в основном в режиме графопостроителей. Те же, кто числится главными конструкторами, фактически являются диспетчерами-распределителями чертежно-расчетных работ. Вся наука и проектирование ведутся не при опоре на систему организации работ, а протекают в непрерывной борьбе с нею.

Но по отношению к военной науке и проектированию имеет место еще одно явление: полная безграмотность большинства научно-исследовательского персонала в вопросах стратегии и оперативно-тактического искусства; незнание боевого опыта, который накоплен своими и чужими вооруженными силами. Необходимо целенаправленное ознакомление всех специалистов, направляемых для работы в военные НИИ, с вопросами военной стратегии и оперативно-тактичес-

кого искусства, поскольку, не обладая никакими представлениями об этих общих вопросах, они не могут правильно решать частные вопросы в ходе научно-исследовательских работ. Все направляемые для работы в НИИ МО и военные, и гражданские специалисты должны проходить предварительно специальный курс подготовки, разработанный целенаправленно для персонала НИИ МО. Соответственно необходим учебный центр персонала НИИ МО при академии Генштаба и отделения при академиях родов войск. Через эту же систему необходимо пропускать и специалистов оборонных отраслей промышленности, которые в перспективе могут быть выдвинуты для руководства разработкой новых образцов военной техники и систем вооружений. Любая частная проблема создания вооружений может быть правильно решена только, если тот, кто ее решает, имеет правильное общее представление о целях и задачах, стоящих перед вооруженными силами, взаимодействии родов войск, характере использования боевой техники и возможном характере боевых и эксплуатационных повреждений. Этому надо учить. Без системы подготовки такого рода можно было жить в 50—60 гг., когда те, кто работал в военной науке, САМИ ЛИЧНО прошли войну и помнили ее. Сейчас пришло поколение, которое имеет представление о широкомасштабных боевых действиях разнородных вооруженных сил сообразно киносценариям, весьма далеким от реальности или откровенно надуманным.

Кроме ликвидации системы ВАК и почетных званий АН СССР, военная наука (НИИ и военные академии) нуждается еще в одном мероприятии — упразднении воинских званий при вступлении военнослужащего в сферу военной науки. Это необходимо по двум причинам:

— во-первых, МО СССР не готовит специалистов по целому ряду направлений и вынуждено брать специалистов, подготовленных гражданскими вузами, которые в системе военно-научных исследовательских учреждений являются фактически «галеринками»; работают все, а по службе продвигаются только военные; да еще за одну и ту же работу гражданские получают меньшее денежное содержание. Это все создает определенную напряженность в коллективах и неоправданно сужает кадровую базу сферы управления военной наукой: необходимо помнить, что изрядное количество образцов и видов вооружений, впоследствии оказавших сильное воздействие на ход военных действий, были

созданы в самочинном порядке под руководством гражданских специалистов вопреки мнению высших военных авторитетов тех времен. Морское мини-торпедное оружие в России — создатели Якоби и Александровский; система центральной наводки и управления огнем корабельной артиллерии — инженер Давыдов; подводный минный заградитель — железнодорожный техник Налетов; такова же история Т-34, Ил-2, Ту-2, ЗИС-3 — созданных по инициативе гражданских специалистов и первоначально отвергнутых военными авторитетами. Кроме того, управление однородным коллективом проще;

— во-вторых, в присутствии генеральских погон больших ученых значение функции «синуса» временами доходит до трех и даже до четырех. На всевозможных докладах вышестоящему начальству достаточно часто необходимо объяснять высокому командованию, что значение «синуса» не превосходит единицы. Такого рода споры отрицательно сказываются на присвоении очередных званий, ибо, как писал М. Е. Салтыков-Щедрин, «небояшнися чинов, оными награждены не будут. Боящемуся же все дастся, и даже с мечами, хотя бы он ни разу не был в сражении противу неприятеля». В угоду высокому начальству создается абстрактно-теоретический противник, а впоследствии весьма реальное оружие для борьбы с абстрактно-теоретическим противником, подобное ТАКР «Киев» и АПЛ системы «Тайфун», но мало пригодное для противостояния с потенциальным противником. Забота о своевременном получении воинских званий в появлении этих и других уродов сыграла не последнюю роль. Пусть же военные ученые делают науку, находясь в запасе, и получают звания также в запасе;

— в-третьих, из строевых частей придут только за наукой, а не за чинами. Служба в НИИ позволяет дослужиться до звания подполковника (исудачникам) и полковника — всем прочим, безо всякой нервотрепки учебных и боевых тревог, ЧП с личным составом и техникой, при двух выходных в неделю и 8-часовом рабочем дне, а после того, как такое явление как вредительство объявили несуществующим, стало возможным вообще ни за что не отвечать по существу.

Решающее значение для науки имеет кадровая база. В армии наука — синекюра, и в ней сосредоточено неоправданно большое количество родственников и родственников приятелей высокого начальства. Это также сужает кадровую

базу науки и обращает ее в мафиозно-клановую систему; нужны ограничительные меры, за нарушение которых виновные должны демобилизовываться и выводиться из системы управления МО и науки МО.

В отношении военной науки должна применяться обща система информационной безопасности. Прежде всего необходимо избавиться от потенциальных ставленников шпионизма на руководящих должностях там, где есть отставание по тактико-техническим характеристикам образцов военной техники от НАТО. Человек, обеспокоенный больше проблемами Израиля, чем СССР,— потенциально опасен для СССР вне зависимости от того, носит шпионизм осознанный или подсознательный характер. Иудейская прослойка должна быть в этих сферах сокращена до общегосударственной доли в составе населения страны в административном порядке.

3 ИНФРАСТРУКТУРА БАЗИРОВАНИЯ И СЕРВИСНОГО ОБСЛУЖИВАНИЯ.

Если рассматривать не блицкриги, а противостояния, подобные великому стоянию на Угре (1480 г., падение ига), то именно развитость инфраструктуры базирования и сервисного обслуживания определяет успех. Все это, безусловно, трудоемкие сооружения, но эффективность вложения труда и затрат в их создание может быть существенно повышена при условии, что такие объекты, как дороги, аэродромы, ремонтные предприятия, уже на стадии разработки заданий на их создание предполагается использовать для нужд народного хозяйства и оборонных в одно и то же время.

Но еще никому не удавалось обеспечить устойчиво высокий уровень боевой подготовки и боеготовности частей, не опирающихся на инфраструктуру базирования и сервисного обслуживания. Развертывание инфраструктуры базирования должно первенствовать перед развертыванием в любом районе войсковых и флотских соединений на постоянную дислокацию. Но именно этот принцип нарушался десятилетиями в хрущевско-брежневские времена на Дальнем Востоке и Севере. Восстановление необходимого уровня обороноспособности страны в этих районах необходимо начинать с восстановления инфраструктуры базирования и сервисного обслуживания и делать это так, чтобы элементы этой инфраструктуры использовались и для социально-экономического развития этих регионов.

4. ВООРУЖЕНИЯ И ВОЕННАЯ ТЕХНИКА.

Нравится или не нравится «ястребам» и чистоплююствующим «пацифистам», но военное противостояние СССР и НАТО — реальность глобального исторического процесса. Оно возникло не в один день и было предопределено даже не XX веком, а ходом самого процесса; не в один день оно и исчезнет. Прекратиться же противостояние может либо в результате уничтожения и порабощения народов страны сионо-нацизмом (вариант планетарного инферно — «Час Быка» И. А. Ефремова), либо в результате смены нацистской глобальной концепции анти-толпо-«элитарной» концепцией, либо в результате глобальной катастрофы. Первый вариант не устраивает народы, хотя и приемлем для «элиты», последний вариант неприемлем ни для кого, кроме тех, кто считает, что после него — хоть потоп. Поэтому, чтобы все не завершилось катастрофой, к военному противостоянию, болезням и развитию вооруженных сил надо относиться без истерики — тем более, что все военные проблемы могут быть разрешены только после объединения народов хотя бы основных государств и их блоков на открыто анти-толпо-«элитарном» концептуальном уровне при глобальной ответственности всех.

Военное противостояние, как и все другие ПРОЦЕССЫ в природе и обществе, обусловлены объективным развитием объемлющих и вложенных по отношению к нему процессов. Оно может быть устойчивым — и это будет мир; оно может потерять устойчивость — и это будет война. «Хочешь мира — готовься к войне!» — это известно с детских лет всем, и большинство думает, что это первый принцип мирного существования. Но он только ТРЕТИЙ (в порядке значимости) принцип поддержания мира при противостоянии ТОЛПО-«ЭЛИТАРНОЙ» СОЦИАЛЬНОЙ СИСТЕМЕ. Он был известен еще римлянам. Но Рим сам был толпо-«элитарен», и по этой причине в нем этот принцип стал даже не вторым, а первым. И пока он первый в векторе целей управления обществом в глобальном историческом процессе, будет длиться гонка вооружений; будет существовать статистическая предопределенность потери устойчивости процесса военного противостояния; будет кто-то стремиться нарушать эту устойчивость искусственно, как делало это сионо-масонство на протяжении веков.

ВТОРЫМ принципом является: «Хочешь мира — виши врага в концепцию твоего развития. Веди агрессивню методом

культурного сотрудничества». На этом стоит веками надпудейский предиктор и масонство. Он известен посвященным в их тайны, но для толпы «не существует».

Но ПЕРВЫМ принципом все же является: «Хочешь мира — размывай толпу-«элитарную» социальную организацию у себя и у твоего нынешнего потенциального противника; занимайся УПРЕЖДАЮЩИМ вписыванием».

Эти три принципа образуют взаимно-вложенную целостность процессов; третий вложен во второй; и они вместе вложены в первый.

Но третий принцип — «хочешь мира—готовься к войне» — все равно играет свою роль.

Поэтому необходимо поддержание двух генеалогических ветвей вооружений, развиваемых с временным сдвигом друг относительно друга на 50% исчерпания модернизационного запаса, дабы всегда быть на достаточном КАЧЕСТВЕННОМ научно-техническом уровне, и у потенциального агрессора не возникало уверенности в возможности победного блицкрига. Качественные характеристики боевого применения и технологичности их производства первенствуют над прочими характеристиками вооружений. Создание любой техники, в том числе и военной, тоже полная функция управления, в начале которой лежат КОНЦЕПТУАЛЬНАЯ ДЕЯТЕЛЬНОСТЬ со всеми вытекающими из этого утверждения следствиями, включая тандемный принцип.

Промышленность должна быть готова к массовому увеличению выпуска новых образцов, дабы потенциальный агрессор был уверен в затажном характере планируемой им войны.

Спектр вооружений не должен быть уже, чем у потенциальных противников.

Структура вооруженных сил и организация боевого дежурства должна демонстрировать потенциальному противнику неспособность его защититься от ответного удара с приемлемым ущербом в случае нанесения им первого массированного удара. СССР должен иметь: сухопутные войска общего назначения и авиацию; военно-морской авианосный флот; войска ПРО/ПВО страны; космическо-морскую-авиационную единую систему освещения обстановки, управления, целеуказания; стратегические средства поражения объектов на территории потенциального противника в составе ВМФ, авиации, сухопутных войск. По отношению к современному состоянию это означает: необходимость ликвидации отставания СССР в скрытности подводных лодок; целесообразно-

ность строительства полноразмерных атомных авианосцев водонезащищенном не менее 95000 с катапультным стартом самолетов; размещение подавляющего большинства ядерных зарядов на мобильных средствах запуска (автомобили, поезда, суда, корабли, самолеты и т. п.); создание ПРО/ПВО территории; создание средств нейтрализации СОИ, поскольку необходимость СОИ для США вызвана их озабоченностью по поводу эффективности их первого удара, который должен быть, по их мнению, обезоруживающим.

Могут возникать отставания. При этом отставание по качественным характеристикам военной техники более опасно, чем по количественным характеристикам.

Более опасно отставание по средствам управления войсками, чем отставание по средствам освещения обстановки и целеуказания, что ярко видно на примере Армии и Флота СССР 22.06.1941 г. Флот имел преимущество в средствах управления.

Более опасно отставание по средствам освещения обстановки и целеуказания, чем отставание по средствам поражения. Это наиболее ярко видно на примере выигрыша контрбатарейной борьбы советской артиллерией — благодаря превосходству СССР в звукометри; уничтожением в ночных боях итальянских крейсеров «Пола», «Зара», «Фиуме» и линейного корабля «Шарнхорст», не имевших радиолокаторов; неспособности вывести на цель ночью истребитель ПВО, не имеющих радиолокационных систем целеуказания оружия, и т. п.

При этом особую опасность представляет нарушение баланса сил и средств; это явление плохо поддается формализации в мирное время, но страшно проявляется в процессе боевых действий. Особенно страшно оно при увеличении высшего руководства нетрадиционными «альтернативами», большинство из которых потенциально опасно только для абстрактно-теоретического противника. Все новинки должны находить свое место в общей структуре вооружений, уже сложившейся к моменту их появления, и дополнять ее. Безусловно, что традиционные средства должны совершенствоваться с учетом возможностей появления новинок. Но вытеснение их из арсенала носит характер процесса, а не скачкообразного обесценивания, как в военной теории.

Поскольку подавляющее большинство технологий, конструктивных материалов, комплектующих потенциально обла- дают более широким, нежели военное, использованием, то к

созданию военной техники надо относиться, как к полигону научно-технических идей и стремиться к наиболее широкому внедрению научно-технических достижений во всех отраслях народного хозяйства, дабы в перспективе стандарты на продукцию гражданского назначения стали выше, чем на военную (конверсия стандартов).

Военная техника, обладающая ресурсом более 15 лет, должна **ИЗНАЧАЛЬНО** создаваться, исходя из принципа: объект должен быть приспособлен конструктивно к комплексной модернизации агрегатно-блочным методом, дабы за время его службы в вооруженных силах можно было поддерживать его тактико-технические характеристики на удовлетворительном уровне. Это касается прежде всего кораблей, тяжелых самолетов бомбардировочной и транспортной авиации, бронетанковой техники и автомобилей спецназначения. Корабли и самолеты-одноразовки способны разорить любую экономику.

Экономия на обороноспособности без ущерба для обороноспособности может быть осуществлена только через использование технологий двойного назначения, конверсию стандартов, проектирование долгоживущих объектов в расчете на комплексную модернизацию в процессе их жизненного цикла.

Оборонительный характер военного строительства СССР должен проявляться в численности личного состава сухопутных войск не большей, чем численность сухопутного состава НАТО и сопредельных стран, на территории которых присутствуют военные базы стран НАТО и их воинские контингенты.

В составе ВМФ СССР оборонительный характер военного строительства должен проявляться как отсутствие военно-морской системы обеспечения стратегического десантирования на необорудованный обороняемый берег. Это не значит, что не следует развивать десантные силы ВМФ, но их численность не должна пугать сухопутные войска территорий США, Канады и наших дальневосточных соседей.

Освобождение от собственного ядерного оружия можно проводить только в процессе создания и демонстрации эффективности высокоточных неядерных средств большой дальности.

Военно-техническая политика должна быть зеркалом для отражения вооружений НАТО, при этом необходимо НАТО разъяснять, что «неча на зеркало пенять, коли рожа крива», а военному командованию НАТО следует заняться глобаль-

ной социологией, тогда и откроются пути к разоружению. Анализ литературы, вышедшей из-под пера военных деятелей НАТО, говорит, что горячая война, военное противостояние, переход одного в другое их интересуют сами по себе. Отношение их к этим проблемам носит такой же характер отвлеченности от реального исторического процесса человеческой жизни, как во всей шахматной литературе: белые начинают и... выигрывают или проигрывают? Мы играем белыми или черными? Если мы играем черными — тогда так; если мы играем белыми — тогда сяк. А если все серые? Как тогда играть? По каким правилам? Появление ядерного оружия сделало всех серыми, толпарями: и толпу, и «элиту», и надчуждое жречество. Наши военные несколько лучше, поскольку их утверждение об агрессивности Запада по отношению к России (СССР) подтверждены исторической практикой 1604—1613, 1812 и 1941 гг., и они лучше понимают, что война возникает вне сферы военного дела. Здесь не создать правил: пора прекращать играть. Надо жить, а не выживать. В пределах сферы военного противостояния ключей к миру нет; для англоязычных (не все же русскоязычные) здесь двусмысленность: *peace* и *world* одновременно.

5. ЛИЧНЫЙ СОСТАВ — это командный состав и нижние чины. Нижние чины — термин точный. Нижние чины проявляли высокий героизм и своей кровью оплачивали ошибки и преступную верноподданность высшего командования и преступную безграмотность и ошибки в военных вопросах государственного руководства. Нижний чин — не в смысле подлый чин, как это пытались интерпретировать после 1917 г., а в смысле фундамент вооруженных сил. И войны выигрывал не солдат, как это утверждается в после-Сталинские времена, а народ в целом: государственное управление тылом и фронтом, администрация предприятий народного хозяйства, командный состав и нижние чины Армии и Флота. И нижние чины могут выиграть войну только благодаря тому оружию, которое даст им тыл, и только благодаря тому знанию, что даст им командный состав. Без этих двух факторов нижние чины — толпа, обреченная на убой.

Поскольку военное дело — отрасль культуры, то начальная военная подготовка в школе должна быть. Решения нынешних «суверенных» говорилин о ликвидации в школах начальной военной подготовки преступно безответственно. И уроки физкультуры в школе должны быть частью цикла начальной военной подготовки, не говоря о том, что «уроки

физкультуры», т. е. тренировки, должны быть ежедневными, а целью их должно быть воспитание физически здорового поколения.

Необходимо возрождение системы суворовских и нахимовских военных училищ, в которых бы обучение начиналось с десятилетнего возраста. Необходимо, чтобы эти училища по своему образу жизни и уровню обучения были ближе к царско-сельскому лицу, а не к бурсе. Поэтому при развертывании этой системы необходимо следить за КАЧЕСТВЕННЫМИ характеристиками вновь открываемых учебных заведений такого рода, а не гнаться за их количественным ростом, не подкрепленным кадровой базой щедрых душой и знаниями воспитателей и преподавателей. Принуждение их выпускников к обязательному поступлению в высшие военные училища недопустимо. Основная цель обучения в них — воспитание культуры мышления при глобальном уровне ответственности за результаты своих действий. Ограниченность ресурсов, необходимых для совершенствования после проигрыша холодной войны всех отраслей в общественном разделении труда, требует концентрации усилий на главных направлениях. В случае системы народного образования таким направлением является система суворовских и нахимовских училищ, которая в настоящее время дает наиболее широкое среднее образование, даже несмотря на деградацию ее в хрущевско-брежневские времена. Поэтому базой для продолжения формирования в обществе ЖРЕЧЕСКОГО МИРОВОЗЗРЕНИЯ должны стать именно суворовские и нахимовские училища. Общество должно быть обеспокоено не численными показателями их выпусков, а качественными. Будет ли реализован потенциал в сфере военной деятельности или в иных отраслях общественного разделения труда — вопрос второстепенный, поскольку в государстве-суперконцерне такой образовательный потенциал не пропадет. Необходимо заботиться о том, чтобы национальный состав этой системы учебных заведений отражал национальный состав населения страны. Многонациональный состав вооруженных сил обязывает развернуть в этих училищах обучение языкам народов СССР: это во многом упростит проблемы адаптации к службе рядового состава Армии и Флота.

Эти меры должны способствовать разделению в общественном сознании вооруженных сил таких парных понятий, как верноподданность — дисциплина; анархия — инициатива. Необходима забота о воспитании культуры офицерского кор-

пуса, а не система запихивания будущих офицеров военной технической фактологией, которая устаревает в течение десяти лет. Военное образование должно быть также методологическим, а не фактологическим; большее внимание должно уделяться освещению общих вопросов взаимодействия и противоборства различных боевых средств. Только в этом случае офицерский состав сможет самостоятельно в совершенстве осваивать новую технику и вырабатывать наиболее эффективные способы ее применения. Только в этом случае офицеру будет чему учить нижних чинов. В настоящее время фундаментальная инженерная подготовка в гражданских учебных заведениях поставлена лучше, чем в военных училищах, и в процессе перестроечного сокращения штатов вооруженных сил они достаточно часто предпочитают удерживать «двухгодичников» и избавляться от своих кадровых выпускников военных училищ, желая сохранить самостоятельно работающих специалистов.

Главное для политиков — формировать кадры командного состава и не мешать им работать по укреплению обороноспособности.

Разнообразные внеуставные отношения — закономерное явление для армий и флота большого общества. В армию приходит 18-летний человек, обладающий всеми правами ответственности прежде всего. Достаточно большой процент призывников имеют приводы в милицию и судимости. Родители не справились с их воспитанием и перекладывают ответственность на командный состав Вооруженных Сил страны.

Командный же состав поставлен в такие условия, что за проступок нижнего чина отвечает офицер-командир. При этом он стеснен в применении своих прав наказывать за нарушения дисциплины в официальном порядке, поскольку один из показателей «хорошей» части — официальное отсутствие в ней нарушений воинской дисциплины. При этом вполне естественно у нижних чинов формируется уверенность в безнаказанности за мелкие проступки, что перерастает в крупные ЧП. Стремление командного состава избегать необходимости официального наказания за мелкие проступки выливается в «дедовщину», поскольку поблажки дедам по службе гарантируют подчиненность «салаг» «дедам» в вопросах

дисциплины и прочих. Все это в итоге закономерно выливается в крупные групповые ЧП, когда «деды» зарываются.

Во времена Г. К. Жукова этой «проблемы» просто быть не могло, поскольку политработники были больше заняты не подведением итогов соревнования, а воспитанием личного состава. Был всем известен и приказ, в соответствии с которым время, проведенное на гауптвахте, в срок службы не засчитывалось и его приходилось дослуживать после демобилизации служивших исправно. Отправить на гауптвахту за нарушение дисциплины проблемы тоже не составляло, и были «умники», имевшие по 3 месяца гауптвахты к концу трех лет службы. Этот срок им предлагалось дослужить без нарушений дисциплины — в противном случае они представляли перед судом военного трибунала.

В современных условиях срок службы должен быть установлен в 3 года во всех частях. За этот период военнослужащий срочной службы должен получить три отпуска продолжительностью не менее 20 суток, как всякий трудящийся гражданин СССР. Этот отпуск может сокращаться на число дней, проведенных на гауптвахте и в нарядах вне очереди. Это будет стимулом к добросовестному исполнению должностных обязанностей нижними чинами. Дабы не создавать пиковую нагрузку на транспорте в период призывных кампаний и равномерного распределения ежегодных отпусков рядового состава по времени службы, необходимо возложить ответственность за прибытие в часть на самих призывников; заодно будет меньше эксцессов от проявлений стадности при массовых «проводах новобранцев». Восемнадцатилетний человек вполне способен проехать к месту расположения «учебки» самостоятельно согласно маршруту и предписанию, полученному им в призывной комиссии военкомата.

За уклонение от призыва должны отвечать и родители призывников, поскольку в подавляющем большинстве случаев они же сами прячут скрывающегося призывника. Вместе с белым билетом белобилетники должны получать обязательную пятилетнюю отсрочку права на поступление в вуз и отметку в паспорте об удержании с них 5% зарплаты в течение всего времени их работы. Исключение может быть сделано только для инвалидов в целях обеспечения им условий для активной творческой жизни. Лица иудейского происхождения, имеющие родственников, эмигрировавших из СССР, должны получать белый билет автоматически. Дорога в вуз

должна быть короче через армейскую срочную службу. Поступившие в высшие военные училища должны начинать учебу с прохождения хотя бы года срочной службы. Отчисление из училища должно сопровождаться дослуживанием срочной службы.

Срочная служба должна быть завершающим этапом формирования мужчины, как человека, отвечающего за свои намерения и свершения.

Общественная безопасность на всех приоритетах обобщенного оружия так или иначе сводится к воспитанию человека, умеющего владеть оружием всех этих приоритетов.

Раскольников (Достоевского) встал на путь произвола в борьбе с гешефтмахерством, и это правильно и нравственно; но ошибочно то, что он прежде взялся за топор, а только потом — за ум. Причем, за топор он взялся более решительно и эффективно, чем за ум. Начинать же надо не с холодного оружия шестого приоритета, а с мировоззрения — экологически чистого, самого мощного оружия первого приоритета, тоже, кстати, холодного — горячка до добра не доводит на всех шести.

4. ОБЩЕЕ ЗАКЛЮЧЕНИЕ

Все ранее изложенное в своем большинстве не выходит за пределы фактологии, известной всем из школьных и вузовских учебников и научно-популярной литературы последних тридцати лет издания, однако понимание изложенного требует СОЗЕРЦАТЕЛЬНОСТИ. Все изложенное является прежде всего системой стереотипов распознавания явлений и формирования их образов. Эта система противоречит системам стереотипов распознавания явлений и формирования их образов, сложившихся на основе Библии, диалектического материализма в марксистско-ленинской интерпретации и калейдоскопа средств массовой информации. Обычно большинство людей весьма привязаны к своим системам стереотипов всех видов и по этой причине не способны, отрешившись от привычности, без эмоций, спокойно постараться понять чужую систему стереотипов. Из этого вырастает взаимное непонимание — мировоззренческая основа деградации и разрушения общества. Взаимное понимание — основа созидания — требует освоения чужой системы стереотипов распознавания явлений и формирования их образов, т. е. освоения прежде всего чужих методологических стереотипов, что дает возможность интерпретировать чужие фактологические стереотипы через свои собственные или свои собственные через чужие, т. е. понимать.

Все мировоззренческие системы (религии, светские идеологии) говорят в общем-то об одном и том же, но используют разные терминологические аппараты и более детально рассматривают разные стороны жизни, оставаясь при этом подчас абсолютно слепым к другим сторонам жизни. Поэтому здравомысленный подход к чужому и своему мировоззрению — не в схоластических спорах о догмах веры и «табу» на рассмотрение и затрагивание тех или иных вопросов, а в полноте и детальности картины целостного мира, которая предстает перед человеком в результате освоения им новой для него мировоззренческой системы. Какан из мировоззренческих систем лучше? — Та, на основе которой можно вести

более детальное и глубокое прогнозирование развития тех или иных процессов и использовать прогностическую информацию в практике. При этом в один и тот же период времени для разных практических приложений взаимно-отрицающие друг друга системы стереотипов распознавания явлений могут давать достаточно хорошо подтверждаемые практикой результаты; в каких-то областях они могут дасть либо все вместе, либо поодиночке. Это говорит о том, что они являются обрывками какой-то иной, более общей системы стереотипов распознавания явлений и формирования их ПРО-ОБРАЗОВ в сознании и подсознании, которая, используя иной терминологический и понятийный аппарат, разрешит взаимные противоречия предшествующих ей антагонистических систем и подтвердит их правоту на качественно новом уровне развития мировоззрения общества.

Поэтому, вполне закономерно, что кто-то, прочитав изложенное, САМ не захочет выбраться из клетки своих собственных стереотипов; кто-то увидит в изложенном то, чего ему не хватало, и уверует во все сказанное бездумно; кто-то будет возмущен манерой изложения больше, чем содержательной стороной дела; кто-то увидит «недозволенное» рассмотрение кем-то запрещенных тем, а кто-то усмотрит в этом даже попытку спровоцировать «мафию» на репрессии, против «верноподданных чистоплюев», но все это — интеллектуальное жнивечество, не выводящее мировоззренческие вопросы за пределы слепой веры в правоту или ошибочность тех или иных концепций в их целостности и в частности. Однако для хода глобального исторического процесса все равно: будет в нем на одно «священное» писание больше или меньше. Интеллект человека — главный фактор в глобальном историческом процессе, являющемся частным процессом в глобальном эволюционном процессе биосферы Земли. И от интеллектуального жндивечества на основе неусомнительных догматов тех или иных мировоззренческих систем необходимо переходить к использованию по назначению своего собственного интеллектуального потенциала. По этим причинам жндивеческое согласие с изложенным бесполезно. Возражения в духе, что все изложенное в настоящей работе противоречит устоявшимся мировоззренческим традициям и потому не может быть принято, — бессмысленно, поскольку, если бы хотя бы одна из «устоявшихся» мировоззренческих традиций соответствовала законам бытия человеческого общества, то не было бы глобального кризиса, управления общественным

развитием, а человечество не стояло бы на грани как минимум катастрофы культуры. В условиях же кризиса работоспособная **НОВАЯ** концепция выхода из него, вполне естественно, будет неприемлема для всех, неусомненно придерживающихся прежних концепций, поскольку должна нести новое **КАЧЕСТВО**, отсутствующее в **ЦЕЛОСТНОСТИ** прежних концепций. Но это признак внешний, формальный, ничто не говорящий о содержательной стороне дела, т. е. о добротности новой концепции.

Поэтому для того, чтобы говорить по существу изложенного, необходимо самостоятельно прочитать и осознать основные мировоззренческие литературные источники, с которыми так или иначе сопряжена настоящая работа.

Мировоззренческая литература:

1. В. И. Даль. Словарь живого Великорусского языка (лучше дореволюционных изданий).
2. Библия — изд. Московской патриархии по благословению патриарха Московского и Всея Руси
3. Библия — канонические издания, доставляемые из-за рубежа «благодетелями», отличающиеся от православной Библии
4. Корин — русские переводы Ю. В. Крачковского, изд. АН СССР, 1986 г., и Г. С. Саблукова, 1907 г. и репринт 1990.
5. Бхагавад-гита как она есть. Авт. — Шри Шримад А. Ч. Бхактиведанта Свами Прабхупада. Бхактиведанта Бук Траст. перевод на русский.
6. Бхагавад-гита — в переводе Б. Л. Смирнова.
7. Д. Прейгер и Д. Телушкин. Восемь вопросов по нудавзму для интеллигентного скептика. Перевод на русский, Лос-Анджелес, 1988.
8. И. Б. Пранайтис. Христианство в Талмуде еврейском или тайны раввинского учения о христианах. СПб, 1911.
9. Ф. Энгельс. «Анти-Дюринг»
10. Ф. Энгельс. «Диалектика природы».
11. В. И. Ленин. «Материализм и эмпириокритицизм».
12. В. И. Ленин. «Государство и революция».
13. И. А. Ефремов. «Туманность Андромеды».
14. И. А. Ефремов. «Час Быка».

Кроме этого, необходима и определенная фактология, которая иллюстрирует более подробно различные частные вопросы, затронутые в тексте целостности настоящей работы. Список школьных и вузовских учебников мы опускаем, а приводим только книги и журнальные статьи, которые достаточно доступны большинству и не требуют профессионализма в частных отраслях знания.

Фактологическая литература (минимум):

1. С. Ю. Витте. Воспоминания. М., 1960.
2. И. В. Сталин. Марксизм и национальный вопрос. Соч., т. 2, М., 1946.
3. К. Маркс. К еврейскому вопросу. Соч. т. 1.

4. М. Е. Салтыков-Шедрин. Помпадур и помпадурши.
5. Ю. Ларин. Евреи и антисемитизм в СССР. М., Л., 1929.
6. Д. Рид Спор о Сионе. Перевод на русский. Иоганнесбург, 1986 г.
7. В. Сергин. Мозг как вычислительная система. В журн. «Информатика и образование», № 6, 1987
8. В. В. Иванов Чет и нечет. Асимметрия мозга и знаковых систем.
9. А. Ревиль. Иисус Назарянин СПб, 1909
10. В. П. фон Эгерт Надо защищаться СПб, 1912.
11. А. Селянинов Тайная сила масонства СПб, 1911
12. Ф. Алестин. Палестина в петле сионизма. М., 1988.
13. Э. Б. Тайлор. Первобытная культура. М., 1989.
14. А. С. Хомяков. О старом и новом М., 1988.
15. В. И. Ленин. Как чуть не потухла «Искра». ПСС, т. 4.
- 16, 17. А. С. Пушкин Об истории Русского Народа Полевого; О народном воспитании. Сочинения и письма под ред. Морозова, т. 6, СПб. 1909. (В советских изданиях многочисленные искажения, извращающие мировоззрение).
18. А. З. Ромзенко. О классовой сущности сионизма Л., 1986. (Тест на жидовосхищение, определивший стиль перестройки, подобный «делу Бейлиса», определившему стиль революций 1917 г.).
19. С. Платонов После коммунизма. М., 1989.
20. В. И. Ленин Развитие капитализма в России. ПСС, т. 3.
21. Н. С. Лесков. Жидовская кувырколлегия. ПСС, т. 18, изд. 3, А. Ф. Маркса, СПб, 1903
22. Н. Н. Яковлев. ЦРУ против СССР М., 1985 г.
23. Н. Н. Яковлев 1 августа 1914 г., М., 1974.
24. Книжки из серии материалов партийных съездов, начатых изданием в 1958 г.
25. В. И. Даль. Записка о ритуальных убийствах СПб, 1913.
26. Н. М. Никольский История русской церкви. М., 1985 г.
27. М. Палеолог. Царская Россия накануне революции М., Петроград, 1923.
28. Л. Д. Троцкий. Сборник под ред. Н. А. Васецкого К истории русской революции. М., 1990.
29. История внешней политики СССР 1917—1980. В 2-х томах. М., 1980.
30. К. Маркс. Капитал.
31. Бисмарк Воспоминания.
32. А. фон Тирпиц. Воспоминания. М., 1957.
33. А. Н. Крылов. Мои воспоминания. Л., 1979.
34. Г. К. Жуков. Воспоминания и размышления. М., 1970.
35. А. И. Шахурин. Крылья победы. М., 1990.
36. В. В. Шульгин. Дни 1920. М., 1989.
37. В. Г. Грабин. Оружие победы. М., 1989.
38. В. Буковский. И возвращается ветер. Письма русского путешественника. М., 1990. Вступит. статья Алексея Аджубея. В книге речь идет, в частности, о злоупотреблениях психиатрией в СССР. Судя по книге, ошибка в диагнозе имела действительно место: не вялотекущая шизофрения, а калейдоскопический мидиотизм. Этот диагноз в толпо-«элитарном» обще-

стве — норма для подавляющего большинства его членов, в той числе и для психиатров, создавших вялотекущую шизофрению.

39. П. Варжо. Флот в атомный век. М., 1956.
40. Н. М. Карамзин. История государства российского.
41. Р. Палю де ла Барьер. Курс теории автоматического управления. М., 1973.
42. Н. Винер. Кибернетика. М., 1967.
43. И. П. Игнатов. Как стать буддой. Л., 1991.
44. Д. Волков. За кулисами второй мировой войны.
45. 1939 год. Уроки истории. М., 1990.
46. П. Я. Чаадаев. Статьи и письма. М., 1989.
47. Р. Макнамара. Путь ошибок к катастрофе. М., 1988.
48. А. А. Громыко. Внешняя экспансия капитала. М., 1982.
49. П. Н. Милюков. Воспоминания. М., 1991.
50. Апокрифы древних христиан. М., 1989.
51. Э. Шюре. Великие посвященные. М., 1990.
52. В. Калугин. Струны рокотаху... М., 1989.
53. А. Я. Аврех. Масоны и революция. М., 1990.
54. Л. Звонимский. За фасадом масонского храма. М., 1990.
55. В. Я. Бегун. Рассказы о «детях вдовы». Минск, 1986.
56. Ф. М. Достоевский. Бесы.
57. И. В. Сталин. О проекте Конституции Союза ССР. М., 1951, вл. в сб. Вопросы ленинизма. М., 1947.
58. И. В. Сталин. Экономические проблемы социализма в СССР. М., 1952.
59. Конституционные идеи Андрея Сахарова. М., 1990.
60. Н. А. Бердяев. Смысл истории. М., 1990.
61. Н. А. Бердяев. Истоки и смысл русского коммунизма. М., 1990.
62. Контрреволюционный заговор Имре Надя и его сообщников. Изд. 2, Будапешт, 1959.
63. Программа КПСС (принята XXII съездом в 1961 г.), М., 1974.
64. Н. П. Дубинин. Вечное движение. М., 1989.
65. Я. Л. Сухотин. Сын Сталина. Жизнь и гибель Якова Джугашвили. Ленинград, 1990.
66. Е. Джугашвили. Эпоха борьбы и побед. В журн. «Молодая гвардия», № 3, 1991 (в частности, о «героической» гибели предателя—сына Н. С. Хрущева—Леонида).
67. Хрущев о Сталине. Телекс. Нью-Йорк, 1989.
68. Б. Ельцин. Исповедь на заданную тему.
69. А. Громыко, В. Ломейко. Новое вымышление в ядерный век.
70. И. Р. Григулевич. История Инквизиции. М., 1970.
71. С. П. Мельгунов. Красный террор. М., 1990.
72. В. П. Костенко. На «Орле» в Цусиме. Л., 1955.
73. А. Н. Яковлев. Цель жизни. Записки аналитического конструктора. (Интересен сравнительный анализ изданий разных периодов «застоя»).
75. Сочинения Козьмы Прутков. М., 1959.
76. А. Гитлер. Майн кампф.
77. В. И. Вельский. Сказание о невидимом граде Китеже и деве Февронии. Либретто. СПб., 1907.
78. Д. Е. Мельников, Л. Б. Черная. Преступник № 1. Нацистский режим и его фюрер. М., 1981, 1991.

79. Иванов-Разумник. Что такое «махаевщина»? СПб, 1908.
 80. Поластайте ПСС «основоположников».
 81. Ф. М. Достоевский. Дневник писателя.
 82. И. Флавий. Иудейская война. СПб АН. т. 1, 1804 г.; т. 2, 1818.
 83. И. Флавий. Иудейские древности.
 84. Дорогами тысячелетий. М., 1991.
 85. И. Ш. Шевелев, М. А. Марутаев, И. П. Шмелев. Золотое сечение. М. 1990.

Особое замечание касается исторического знания. В СССР для получения такого знания, когда есть возможность, лучше пользоваться мемуарными источниками, написанными людьми, весьма далекими от профессиональной деятельности в различных областях социологии (включая и историю). Советская социология занята созданием трех мифов: о «проклятом» прошлом; о «достижениях» в настоящем; и о «светлом» (или хотя бы терпимом) будущем, но никак не изучением объективного характера общественных процессов в прошлом для выдачи своевременных рекомендаций обществу (а не политикам) по обеспечению «светлого» будущего. Причем, «наука» лжет и там, где поймать ее за руку не составляет никакого труда. Чтобы не разминуться на мелочи, покажем это на примере двенадцатитомника «Всемирная история», изданного в конце 1950-х — начале 1960-х гг. АН СССР, во времена «оттепели». Искажается информация уровня первого, мировоззренческого приоритета. Делается это так. «Влияние мекканских рабовладельцев и купцов отразилось и на языке, и идеях Корана. Слова «обмеривающие», «кредит», «долг», «лихва» и им подобные не раз встречаются в Коране. В нем оправдывается институт рабства». (Том III, стр. 108). Это ложь правдой и ложь ложью. Из первых двух предложений можно понять, что, идя навстречу пожеланиям арабской верхушки, Пророк благословил гешефтмахерство. В Коране действительно не раз встречаются эти слова, но в контексте совсем ином: «Аллах разрешил торговлю и запретил рост», «Прокляты иудеи за то, что брали рост и пожирали имущество людей попусту»; неоднократно указывается на долг соблюдения меры и веса при торговле. Выдержка об осуждении рабовладения приводилась в историко-философском очерке. Главная редакция двенадцатитомника — 24 человека. Из них евреи: Е. С. Варга, М. Я. Гефтер, А. А. Губер, Н. И. Конрад (?), Е. А. Косминский (?), А. Ф. Миллер (?), И. И. Милиц и В. В. Струве из масонствующего рода. Третий том редактировали Н. А. Сидорова, Н. И. Конрад, И. И. Петрушевский (?) и Л. В. Черепнин.

Ни одного выходца из исламских регионов страны. АН СССР обогнала ислам по понятным причинам жидовосхищения. По этим же причинам, когда речь зашла о Библии, институт кредита, рабовладение, сионо-нацизм иудаизма и христианства обойдены молчанием, дабы у доверчивого читателя возникло предубеждение по отношению к Корану и, если не восхищение Библией, то нейтральное отношение к ней.

Если изолган первый, мировоззренческий приоритет, то чего ждать по части остальных?

И такого рода передергиваний в двенадцатитомнике столь много, что он является собранием тенденциозно упорядоченных частных фактов и обрывков процессов, но не подробным описанием глобального исторического процесса, каким он должен был бы быть.

Объем всей перечисленной в списках литературы составляет более 30 000 страниц. При скорости чтения 60 страниц в час (сколь быстро читаете вы? Проверьте себя) на ее прочтение требуется не менее 500 часов, (т. е. ПОЛНЫЙ РАБОЧИЙ ГОД). Кроме этого, надо подумать — на что тоже уйдет какое-то время. Из этого можно сделать вывод, что высказанные в концепции рекомендации о приоритете над всеми прочими воспитания культуры мышления и освоения скоротечия, клавиатурой грамотности (машинописи) — правильны, поскольку без этих двух факторов в принципе невозможно содержательное обсуждение и развитие в ДОСТАТОЧНО КОРОТКИЕ СРОКИ НЕ ТОЛЬКО этой концепции, но и любой другой.

К сожалению, культура мышления духовенства, а впоследствии и светской интеллигенции России в историческом развитии страны СИСТЕМАТИЧЕСКИ оказывалась недостаточно высокой, чтобы предотвратить катастрофы государственности и катастрофы культуры. Критика оппонентов ими гораздо чаще носила характер взрывов эмоций, демонстраций собственной благонамеренности, но не изложения концепций тех или иных процессов в терминах с четким разделением понятийных границ. Особенно это касается предреволюционной интеллигенции, оказавшейся неспособной разгромить марксизм, хотя бы показав несостоятельность его политэкономии, если уж ей было не совладать с его антинациональной социологией. ИСТОРИЯ СПРАВЕДЛИВА НА УРОВНЕ СОЦИАЛЬНОГО ЯВЛЕНИЯ ПО КРАЙНЕЙ МЕРЕ. Если бы философия Н. А. Бердяева, прочих авторов

«Вех» и «русского зарубежья» чего-нибудь стояла, то у власти были бы веховцы, а не марксисты. «Смысл истории» Н. А. Бердяева — обрезание с глобального исторического процесса всего того, что не лезет в библейскую концепцию. «Истоки и смысл русского коммунизма», «Карл Маркс как религиозный тип» — эмоциональный лепет интеллигента, который не может выбраться из-под глыб библейского калейдоскопа, но никак не анализ ЦЕЛОСТНОГО марксизма — ПРОЦЕССА с более высоких мировоззренческих позиций. То, что работы дореволюционной и эмигрантской социологии стали доступны в последние годы, конечно, хорошо, но глупо в них искать объяснения событий начала века и рецепты для решения проблем современности. Если бы их авторы правильно понимали то, что происходит в России и мире, они смогли бы разгромить идейно марксизм во всех его течениях, показав несостоятельность его «научных» основ. В 1917—1922 гг. российская интеллигенция пожала плоды собственного интеллектуального иждивенчества и низкой культуры мышления. Идеиные основы для ее уничтожения были также заложены в марксизме, но она не поняла и не вяла. В «Анти-Дюринге» есть следующие слова, с которых начинается философия истории классовых обществ: «Разделение общества на классы — эксплуатирующий и эксплуатируемый, господствующий и угнетенный — было неизбежным следствием прежнего незначительного развития производства. Пока совокупный общественный труд дает продукцию, едва превышающую самые необходимые средства существования всех, пока, следовательно, труд отнимает все или почти все время огромного большинства членов общества, до тех пор это общество неизбежно делится на классы. Рядом с этим огромным большинством, исключительно занятым подневольным трудом, образуется класс, освобожденный от непосредственно производительного труда и ведающий такими общими делами общества, как управление трудом, государственные дела, правосудие, науки, искусства и т. д. Следовательно, в основе деления на классы лежит закон разделения труда. Это, однако, отнюдь не исключало применения насилия, хищничества, хитрости и обмана при образовании классов и не мешало господствующему классу, захватившему власть, упрочивать свое положение за счет трудящихся классов и превращать руководство обществом в эксплуатацию масс» (Отд. III, гл. II).

В этом месте Ф. Энгельс сознательно или, не отдавая себе в том отчета, допустил нечеткое разделение понятий, в результате чего управленческий труд не выделился в марксизме из умственного труда, не связанного с управлением, а физический труд полностью отождествился с производительным трудом; на уровне сознания понятие эксплуатация оказалось изначальным, хотя и связанным с руководством обществом; общественное разделение труда также, рассматривается извне, и поэтому не ясно, почему его возникновение неизбежно ведет к классовому расслоению со всеми вытекающими последствиями. Это закономерное следствие поэтапного рассмотрения сменяющих друг друга общественно-экономических формаций в их СТАТИКЕ; в случае же рассмотрения процесса трансформации формаций друг в друге в их развитии во времени от первобытнообщинного строя к толпо-«элитарным» системам, безусловно, произошло бы более четкое разделение понятийными границами качественно разнородных явлений, а логика опиралась бы на строгую систему взаимосвязей между ними.

Нечеткость изложения Ф. Энгельса в этом месте «Анти-Дюринга» (1878 г.) спустя 25 лет расцвела в марксизме таким течением, как МАХАЕВЩИНА (по имени одного из его зачинателей В. К. Махайского). Развитие махаевщины типично для многих подконтрольных нацистскому масонству течений общественной мысли. Начинают два еврея В. К. Махайский (псевд.— Вольский) и Е. Лозинский; толкут некоторое время воду в ступе — пережевывают набор одних и тех же понятий и мыслей, не выходя за его пределы десятилетиями; потом они умирают странной смертью, оставив после себя литературное наследие — рассаду на будущее. Все точно так же, как с теорией «перманентной революции»: Гельфанд-Парвус — и Бронштейн-Троцкий — зачинатели; обширная литература, за десятилетия не вышедшая из установленного круга понятий и мыслей; и две «странных» смерти в 1924 г. и в 1940 г. Содержательная разница между махаевщиной и бронштейнством — только в системах понятий.

Махаевщина выросла из «экономизма», отрицавшего политическую борьбу рабочего класса, и утверждала:

— что в капиталистическом обществе интеллигенция — общественный класс, который монопольно владеет знанием (особого рода средства производства) и из поколения в поколение воспроизводит сам себя;

— что этот класс — эксплуататорский, поскольку участвует во вторичном перераспределении прибавочной стоимости, отбирая часть ее у капиталистов, совершивших первичное перераспределение между I и II подразделениями;

— что социализм — чисто интеллигентское классовое учение, выражающее стремление интеллигенции избавиться от класса частных капиталистов (буржуазии), с которыми она вынуждена делиться в процессе присвоения прибавочной стоимости;

— что рабочий класс нужен интеллигенции всего лишь в качестве слепого орудия свержения власти буржуазии, а после этого переворота в условиях социализма все для рабочего останется по-прежнему, т. е. рабочие (толпа, чернь) из поколения в поколение будут работать и воспроизводить сами себя, а интеллигенция («элита») из поколения в поколение будет присваивать прибавочную стоимость и воспроизводить сама себя. Общество останется классовым, а эксплуатация сохранится благодаря монополии интеллигенции на знание;

— что по этим причинам рабочий класс должен освобождаться не только от гнета буржуазии, но и от гнета интеллигенции. Это уже произнесен смертный приговор дореволюционной интеллигенции от лица махаевщины, в то время как классический марксизм об этом просто умалчивает на уровне сознания.

Троцкистско-ленинская традиция относит интеллигенцию к особой социальной прослойке. Классом в капиталистическом обществе ее на уровне сознания не называет, но на уровне подсознания относит ее к буржуазии, поскольку часто пользуется термином «буржуазная интеллигенция». После же революции «буржуазная интеллигенция» противопоставляется «рабоче-крестьянской интеллигенции» по признаку классового происхождения.

Сравнивая махаевщину с классическим марксизмом-троцкизмом-ленинизмом, можно отметить, что она глубже, чем марксизм... ленинизм понимает эксплуатацию человека человеком, поскольку уже на уровне сознания связывает ее с монополией на знание определенных социальных слоев. Но так же, как и весь прочий марксизм, она не выделяет управленческий труд из всей совокупности умственного труда, хотя именно с ним связано существование в обществе дефицита, позволяющего получать монополично высокие цены. Дефицит образования в обществе — также следствие определенной

управленческой политики, хотя этот факт может и не осознаваться управленцами и обществом. Дефицит мощностей системы образования КАЧЕСТВЕННО ничем не отличается от дефицита иных мощностей в общественном разделении труда. И для поддержания монопольно высоких цен определенные социальные слои сознательно или подсознательно могут сдерживать рост мощностей, могут уничтожать производимую продукцию, перебрасывать ее на другие рынки для продажи по монопольно бросовым ценам и разорения конкурентов и т. п. По отношению к системе образования интеллигенция — ее продукция; и точно так же можно разрушать производственные мощности конкурента, уничтожать его продукцию, скупать ее подешевле на одном рынке и продавать на другом. Формы всех этих манипуляций могут быть откровенно циничными, а могут выступать в виде трогательной заботы об «общем» благе, социальной справедливости и т. п.

Классический марксизм...ленинизм ополчился на махаевщину за отрицание ею социализма в его интерпретации; либеральная интеллигенция обрадовалась критике классического марксизма из марксистского же лагеря, но была оскорблена в лучших чувствах, поскольку она — как и всякая интеллигенция толпо-«элитарного» общества — ТОЛЬКО В САМОЙ СЕБЕ видела выразителя идей всеобщего блага и не могла перенести обвинений в эксплуатации ею народа.

В итоге критика махаевщины вылилась не в интеграцию ее правильных положений более общей концепцией, а в возмущенное или проницательное отрицание всей махаевщины марксизмом, либерализмом и «правыми». Вместе с водой в очередной раз выплеснули ребенка и ЗАСЛУЖЕННО расплатились за это — кто жизнями, кто изгнанием, кто лагерями после 1917 г., когда недомолвки классического марксизма-снопо-нацизма в теории стали воплощаться в жизнь в форме геноцида в отношении народа и интеллигенции.

Марксизм и махаевщина хорошо иллюстрируют, что неприятие концептуальной информации не освобождает отрицающих и игнорирующих ее от ОТВЕТСТВЕННОСТИ за последствия ее применения другими. (Заодно отметим, что *ignoran!* в переводе с английского — невежественный человек). Поэтому, если предложенная концепция неприемлема для кого-то, лучшее, что он может сделать — вскрыть ошибочность отдельных ее положений и выдвинуть взамен ошибочных правильные, что позволит ему вписать неприемле-

мую концепцию в созданную им, а следовательно, приемлемую для него концепцию.

Тем, кто не может согласиться с целостностью настоящей работы, предлагается изложить свою концепцию глобального исторического процесса от животного состояния человечества и объяснить закономерность краха обещаний КПСС после 1953 г. и причины закономерного воплощения в жизнь в ее худших для нас предначертаниях Директивы СНБ США 20/1 от 18.08.1948 г., названной ее авторами «Наши цели в отношении России». Фрагменты этой директивы цитируются по книге Н. Н. Яковлева «ЦРУ против СССР» (М., 1985 г., стр. 38—40 выборочно):

«Наши основные цели в отношении России, в сущности, сводятся всего к двум:

а) Свести до минимума мощь Москвы;

б) Провести коренные изменения в теории и практике внешней политики, которых придерживается правительство, стоящее у власти в России..

...Мы не связаны определенным сроком для достижения своих целей в мирное время

...Мы обоснованно не должны испытывать решительно никакого чувства вины, добиваясь уничтожения концепций, несовместимых с международным миром и стабильностью, и замены их концепциями терпимости и международного сотрудничества. Не наше дело раздумывать над внутренними последствиями, к каким может привести принятие такого рода концепций в другой стране, равным образом мы не должны думать, что несем хоть какую-нибудь ответственность за эти события... Если советские лидеры сочтут, что растущее значение более просвещенных концепций международных отношений несовместимо с сохранением их власти в России, то это их, а не наше дело. Наше дело работать и добиться того, чтобы там свершились внутренние события... Как правительство, мы не несем ответственности за внутренние условия в России...

...Нашей целью во время мира не является свержение Советского правительства. Разумеется, мы стремимся к созданию таких обстоятельств и обстановки, с которыми нынешние советские лидеры не смогут смириться и которые не придутся им по вкусу. Возможно, что оказавшись в такой обстановке, они не смогут сохранить свою власть в России. Однако следует со всей силой подчеркнуть — это их, а не наше дело...

...Речь идет прежде всего о том, чтобы сделать и держать Советский Союз слабым в политическом, военном и психологическом отношениях по сравнению с внешними силами, находящимися вне пределов его контроля.

...Не следует надеяться достичь полного осуществления нашей воли на русской территории, как мы пытались сделать это в Германии и Японии. Мы должны понять, что конечное урегулирование должно быть политическим.

...Если взять худший случай, то есть сохранение Советской власти над всей или почти всей нынешней советской территорией, то мы должны потребовать:

а) выполнение чисто военных условий (сдача вооружений, эвакуация ключевых районов и т. д.) с тем, чтобы надолго обеспечить военную беспомощность;

б) выполнение условий с целью обеспечить значительную экономическую зависимость от внешнего мира.

...Другими словами, мы должны создавать автоматические гарантии, обеспечивающие, чтобы даже некоммунистический и номинально дружественный к нам режим:

а) не имел большой военной мощи;

б) в экономическом отношении сильно зависел от внешнего мира;

в) не имел серьезной власти над главными национальными меньшинствами;

г) не установил ничего похожего на железный занавес.

В случае, если такой режим будет выражать враждебность к коммунистам и дружбу к нам, мы должны позаботиться, чтобы эти условия были навязаны не оскорбительным или унижительным образом. Но мы обязаны не мытьем, так катаньем навязать их для защиты наших интересов».

Из Директивы СНБ-68 от 30.09.1950 г. (Там же, стр. 64, 65):

«...сеять семена разрушения внутри советской системы с тем, чтобы заставить Кремль по крайней мере изменить его политику... Но без превосходящей наличной и легко мобилизуемой военной мощи политика «сдерживания», которая по своему существу политика рассчитанного и постепенного принуждения, не больше, чем блеф.

...Нам нужно вести открытую психологическую войну с целью вызвать массовое предательство в отношении Советов и разрушить ныне замыслы Кремля. Усилить позитивные и своевременные меры и операции тайными средствами в области экономической и психологической войны с целью

вызвать и поддержать волнения и восстания в избранных стратегически важных странах-сателлитах.

...Помимо утверждения наших ценностей, наша политика и действия должны быть таковы, чтобы вызвать коренные изменения в характере советской системы, срыв замыслов Кремля — первый и важный шаг к этим изменениям. Совершенно очевидно, это обойдется дешевле, но более эффективно, если эти изменения явятся результатом действия внутренних сил советского общества...

Победу, наверняка, обеспечит срыв замыслов Кремля постепенным увеличением силы свободного мира и перенесение ее в советский мир таким образом, чтобы осуществить внутренние изменения советской системы.

Читая директивы СНБ и ЦРУ, всегда необходимо помнить о принадлежности американской «элиты» к масонству и роли иудейского капитала в жизни США. Механизм воплощения в жизнь этих директив тот же самый, что и механизм воплощения в жизнь пресловутых «Протоколов Сионских Мудрецов 1897 г.».

Ну, а поскольку эти документы демократам «неудобно» опубликовать в качестве руководящих документов перестройки, то остается только говорить народу, что «перестройка — это же неизведанная дорога, товарищи!» Именно для того, чтобы развалить все за спиной народа, перестроечные реформы во исполнение директив СНБ США всегда ПРЕДШЕСТВУЮТ публикации пустословных благонамеренных концепций. Если же мероприятия проводятся исходя из долговременных интересов народа, то публикация концепции ДОЛЖНА ПРЕДШЕСТВОВАТЬ реформам, дабы создать максимально широкую социальную базу для реформ и устранить сопротивление им по причине непонимания. Если же концепция — заморского или синайского происхождения, то ее, конечно, лучше проводить в жизнь ВЕРОЛОМНО, как это и делается в перестройку в расчете на то, что дураки не поймут, а умные продадутся или промолчат из страха перед мафией реформаторов.

При этом не надо, возражая, утверждать, что опять «слепится» образ врага из славных американских парней: славные американские толпары не управляют Соединенными Штатами и конгломератом, а директивы СНБ разрабатываются даже не по их пожеланиям. И в 1991 г. толпа не дает о них точно так же, как не ведала и в 1948 г. Но не-

знание толпы не освобождает ее от ответственности за доверчивость к своим и чужим политикам, к их добросовестным ошибкам и вероломству.

Критикам же этой работы, выступающим с позиций жидовосхищения и чистоплюйства (т. е. таких «иванов», родства не помнящих, для кого «нет ни эллина, ни иудея»), предлагается все же ответить на вопрос: «Почему глобальный кризис культуры человечества породила Западная цивилизация и почему Библия в целом и те, кому было дано нести Тору, достойны поклонения всех народов?» — а не «разводить антиномии» на тему о «неисповедимости путей Господних». Общество находится в кризисе. Один из параметров, характеризующих кризис, состоит в нарушении статистических закономерностей общественного бытия псевдоэтнической социальной группой — еврейством, имеющим самый высокий образовательный и квалификационный ценз по сравнению с народами, живущими в СССР. И при анализе общественных процессов, приведших к кризису, нет никаких причин, кроме жидовосхищения, чистоплюйства, страха перед мафией и продажности социологов, чтобы делать вид, что этот параметр кризиса малозначаший, а кризис можно преодолеть, умалчивая о «еврейском» вопросе. (Вспомните конец XIX века и предсказание-предостережение Ф. М. Достоевского).

Основное внимание в настоящей работе было уделено демонстрации неконструктивности библейской концепции объединения человечества в единую социальную систему. Эта концепция НЕКОНСТРУКТИВНА в целом и имеет два лика: сионо-нацизм, обращенный против народов планеты; и анти-«семитизм», обращенный против еврейства — псевдоэтнической социальной базы международной мафии. Изложено велось с позиций критики прежде всего сионо-нацизма, а критика анти-«семитизма» носила главным образом опосредованный характер, как вторичного явления, сопутствующего экспансии сионо-нацизма. Но неконструктивность анти-«семитизма» неоднократно являлась в истории и непосредственно, хотя сам анти-«семитизм» — всего лишь форма проявления неконструктивности библейской концепции в целом. Вопрос об анти-«семитизме» необходимо затронуть прямо, поскольку часть современной «интеллигенции» в СССР не только не умалчивает о «еврейском» вопросе, но и безответственно накаляет эмоции вокруг него. При этом она видит выход из кризиса общества в православном христианском возрождении России с ярко выраженным анти-«семитским»

уклоном. Но это уже раз было в истории России. Как пишет В. Н. Татищев (1686—1750), совет князей по инициативе Владимира Мономаха в целях пресечения ростовщической деятельности еврейства и остановки обнищания Руси объявил евреев вне закона: «Ныне из всея Русския земли всех жидов со всем их имением выслать и впредь не впускать;—и если тайно войдут,—волью их грабить и убивать... И послали по всем градам о том грамоты, по которым везде их немедленно выслали, но многих по градам и на путях своевольные побили и разграбили. С сего времени жидов на Руси нет, и когда какой приедет, народ грабит и убивает... («История Росонийская», т. 2, гл. 13, со ссылкой на «Летопись Нестора»). Кажется, о чем еще мечтать «православным» анти-«сеMITам»? Православная монархия — раз. Правовое государство живет по «Русской правде» Ярослава Мудрого — два. Антисемитское дополнение к «Русской правде» Владимира Мономаха — три. Живите, православные христиане, «бейте жидов» на законном основании, радуйтесь... Однако вся «идиллия» закончилась сокрушительным разгромом на Калке и последовавшим за ним монголо-татарским игом. В довершение всего выясняется, что дед Владимира-Крестителя по линии матери — хазарский раввин, т. е. сам Владимир на 1/2 — еврей, что легко объясняет возвращение его на Русь перед воцарением с наемным войском после бегства; Ярослав Мудрый — на 1/4 еврей и т. д. до Владимира Мономаха. Но даже если Владимир-Креститель не внук раввина, а все это — клевета сионистов (или антисемитов—«нехристей?»), то Калка все же закономерно последовала за политикой государственного антисемитизма в условиях «идеальной» православной монархии. Из этого видна бесплодность споров о мире «христианской любви к жидам». Опыт Германии 1933—1945 гг. еще раз подтвердил неконструктивность для общества в его историческом развитии политики анти-«семитизма». То есть не переводятся слепцы, которые не видят, что за тысячу лет анти-«семитизм» неоднократно продемонстрировал свою несостоятельность непосредственно. Он не является защитой от экспансии сионо-нацизма, а только меняет формы и орудия геноцида как в отношении народов, так и в отношении еврейства.

Пронистекает анти-«семитизм» из интеллектуального паразитизма толп гоев и иудеев в концептуальной деятельности. Сначала процветал интеллектуальный паразитизм гоев на авторитете Христа, еврея по происхождению (?); еврей пара-

зитировали на авторитете Моисея—египетского жреца; когда устали от интеллектуального паразитизма на авторитете Христа и Моисея, стали искать защиты от Моисея и Христа у анти-Христа — еврея же Маркса и полукровки (или 1/4) — Ленина; потом Запад, напуганный практикой марксизма в России, стал искать защиты от марксизма в гитлеризме и в конце концов обнаружил, что дедушка Гитлера также еврей по фамилии Шекельгрубер (что в переводе на русский означает сборщик шекеля — налога в пользу общины), из чего можно понять, что собирая кровавый шекель, Гитлер перед талмудистами преступлений не совершал, а был весьма законопослушен. И именно поэтому его не судили в Нюрнберге ни заочно, ни посмертно. Теперь интеллигенция опять намерена броситься к «Христу» и «Моисею» — в зависимости от происхождения, дабы найти защиту от «материализма» и бездуховности.

Заодно отметим, что капитализм Запада в XX веке внезапно расцвел «гуманизмом» и социальной защищенностью для толпы всего лишь из страха повторения российской пьесы 1917 г. на западной исторической сцене.

Можно понять анти-«семитов», которым не нравится участь гоев в ходе экспансии сионо-нацизма и роль, которую играют евреи, участвуя в этой экспансии сознательно или бессознательно, из чувства самозащиты и псевдоэтнической солидарности. Но участь еврейства, его доля ничуть не легче и не слаше, чем участь и доля народов.

Существует такое явление, как автосинхронизация. Жучки-светлячки в темной ночи вспыхивают и гаснут. Целое поле вспыхивает и гаснет, уподобляясь звездному небу. Биологам давно известно, что враменами вся совокупность светлячков начинает вспыхивать и гаснуть, как по команде: все сразу. Иногда одна часть светлячков на поляне вспыхивает в противофазе к другой части. Это продолжается несколько минут, потом воцаряется хаос, когда каждый светлячок вспыхивает и гаснет сам. Для того, чтобы вся популяция была вовлечена в эти синхронные вспышки, необходимо, чтобы примерно 1—2% светлячков начали зажигаться и гаснуть синхронно.

Человеческие группы также склонны к автосинхронизации. Каждый может при желании наблюдать явление автосинхронизации в зрительном зале, когда возникает овация. Сначала в тишине зала начинают хлопать единицы, потом хлопает весь зал, ЗА ИСКЛЮЧЕНИЕМ ЕДИНИЦ, но хлопает не синх-

ронно, потом каждый хлопающий незаметно для себя или даже вопреки собственному сознанию начинает бить в ладоши синхронно со своим соседом — и в конце концов весь зал, ЗА ИСКЛЮЧЕНИЕМ ЕДИНИЦ, хлопает синхронно, как один человек со множеством пар рук. Но овация — это примитивное действие большого количества людей, в котором проявляется способность людей к автосинхронизации их действий. И эта способность может использоваться и при бесструктурном управлении: нужен только генератор необходимого управленца действия, который бы хорошо управлялся и вовлекал в необходимое действие суперсистему в целом. Так можно устроить и более сложные социальные явления, чем овацию, например, ажиотажный спрос на те или иные товары, выиграть избирательную кампанию, устроить революцию или крестовый поход: был бы хорошо управляемый генератор действия, введенный в ТОЛПУ — СОБРАНИЕ БЕЗДУМНЫХ ЛЮДЕЙ, живущих и «рассуждающих» по авторитету предания и вождя.

Во времена Моисея светлячки тоже были: ночи в Египте темные; жречество — были люди наблюдательные, видевшие в одном частном явлении проявление общих закономерностей, применимых и к другому качественно подобному частному явлению. Наблюдало жречество автосинхронизацию у светлячков и использовало ее при создании иудаизма или нет, но во всяком случае, численность евреев в рассеянии в каждой стране в пределах критической массы (т. е. не больше, чем «их может терпеть страна» — выражение из сонинской литературы), а сама критическая масса в пределах 1—5%, что вполне достаточно для вовлечения в процесс автосинхронизации по любому социальному действию толпо-«элитарного» общества, не различающего «ни эллина, ни лудея», а тем более находящегося в состоянии жидовосхращения,

Поэтому, еврейство и выступало всегда, как по команде, в качестве зачинателей и сплоченного авангарда любого социального нововведения, будь то либерализм, марксизм, военный коммунизм, репрессии (в том числе и «антиеврейские» 1937 г., см. «Красная звезда» 17.04.1991 «Как судили Тухачевского»), перестройка. Как по команде, после 1917 г. большинство евреев — коммунисты и патриоты СССР, после 1987 снова, как по команде, большинство евреев — сторонники радикально капиталистических реформ и интеграции СССР в общеевропейский дом, т. е. антипатриоты. А почему

так? Они сами не знают. По этой же причине и анти-«семитизм» в Германии возглавили люди, значительная часть которых имела предков-евреев.

Еврейство — орудие высшего масонства, наднудейского жречества, необходимый ему, хорошо управляемый генератор социального действия, вовлекающий автосинхронно в любой процесс все толпо-«элитарное» общество. Все работает потому, что есть бездумная толпа гоев и не менее бездумная «интеллектуальная элита» человечества — еврейство. Выглядит же все это как явный сионо-нацизм или явный анти-«семитизм», но само видение зависит не от толп, а от жречества.

Когда есть овация, то некоторые, находясь в зале, в ней не участвуют, не вовлекаются в процесс автосинхронизации действий, проходящий в обход контроля ПРАЗДНОГО, БЕЗДЕЙСТВУЮЩЕГО сознания. В том что автосинхронизация опирается на бездействие интеллекта, каждый может убедиться лично, сходяв на любое ЭМОЦИОНАЛЬНОЕ ЗАХВАТЫВАЮЩЕЕ его зрелище: футбол, хоккей, дискотеку, рок-концерт, встречу с редакцией «Огонька» или «Нашего современника», в зависимости от вкусов. Перестав думать сам, человек сольется с толпой и будет вовлечен в ее действия, управляемые извне — со сцены, а еще точнее, из-за кулис.

В сложных социальных постановках, таких, как забастовки, межнациональная рознь, анти-«семитизм», революции, гражданские войны и т. п. все то же явление — АВТОСИНХРОНИЗАЦИЯ БЕЗДУМНОЙ ТОЛПЫ. Защита от него одна: СОЗНАТЕЛЬНЫЙ ВЫХОД ИЗ ТОЛПЫ:

«Верх земных утех —
Из-за угла смеяться надо всеми!
Но сам в толпу не суйся... или смех
Плохой уж выйдет...»

предупреждает А. С. Пушкин («Домик в Коломне» — не «обрезанный» вариант).

А. С. Пушкин хорошо понимал стадность толпы — основу автосинхронизации ее действий:

«Паситесь, мирные народы!
Вас не разбудит чести клич.
К чему стадам дары свободы?
Их должно резать или стричь;

Наследство их из рода в роды—
Ярмо с гремушками, да бич.
Увидел их надменных, низких,
Глупцов, всегда злодейству близких...
Пред боязливой их толпой
Ничто и опыт вековой...
Напрасно...

В те времена это было обращено к читающей публике, т. е. к «элите». Поэтому внимание «элитарного» анти-«семита» обращаем на слова: «должно резать или стричь». Именно в этом анти-«семиты» обвиняют еврейство. Но Пушкин точен: ДОЛЖНО резать или стричь. Еврей из поколения в поколение поставлен в такие условия, что ДОЛЖЕН резать или стричь, в противном случае режут и стригут его. занявшись погромом или видя погром, анти-«семит» удовлетворению произносит: «Так им, жидам, и надо» и остается в стороне вынуждая СВОИМИ действиями или бездействиями следующе поколение евреев резать и стричь в соответствии с возложенным на них творцами Библии и Талмуда ДОЛГОМ. Так это колесо — Пятикнижие Моисеево, Тора — и крутится из века в век; и вырваться из него могут только ОБЕ ТОЛПЫ ВМЕСТЕ, а не кто-то один; евреи за счет народов или народы за счет евреев. И еврейство будет исполнять возложенный на него долг, поскольку в толпе оно не может найти защиты от репрессий наднудейского жречества за уклонение от исполнения своего долга в отношении толпы. Сам же народ в своей массе не несет «элитарного» люмпен-сознания и потому не склонен к анти-«семитизму», но может быть вовлечен в анти-«семитизм» интеллектуально паразитирующей «элиты». Народ довольно трудно убедить в том, что он должен «бить жидов» сознательно, как своих врагов, хотя его можно вовлечь в любую общественную или государственную кампанию, в том числе и анти-«семитскую». Но все кампании, не имеющие мировоззренческой основы в народе, всегда терпели крах. Поэтому выход из «еврейского» вопроса один — размывание толпо-«элитарной» структуры общества и формирование единой концепции развития человечества, отрицающего толпо-«элитаризм» во всех его проявлениях, включая библейско-талмудическое, разными сторонами обращенное к народам и нудеям. И пройти этот путь можно только по лезвию бритвы, с обеих сторон которого — сноно-нацизм: с одной стороны

жидовосхищенный антинародный; с другой стороны антинародный анти-«семитизм». В основе и того, и другого лежит ПЕРВИЧНЫЙ ЭЛИТАРИЗМ наднудейского ЖРЕЧЕСТВА.

Мировоззренческая же основа глобального кризиса цивилизации — Тора, **эзотерические толкования** (ограничительный гриф — только для посвященных), которой отрицают ее открытый текст, доступный всем, на основе которого формируется мировоззрение толпы, налагающее печать на общественную практику. Антагонизм между эзотерическим (внутренним, тайным) учением и открытым учением, свойственный Библии, с течением веков поставил человечество на грань как минимум катастрофы культуры.

Эзотеризм Библии, отрицающий явное ее учение, — антисоциален, антинароден, поскольку раскалывает мировоззрение общества, вследствие чего общество закономерно губит и себя, и окружающую среду. Это утверждение вполне согласуется с эпическим мировоззрением народа. Обратимся к либретто «Сказания о невидимом граде Китеже»:

Феврония: Кто же в град сей внидет, государь мой?

Князь Юрий: Всяк, кто ум не раздвоен имея,

Паче жизни в граде быть восхочет.

Это ПРАВОСЛАВИЕ, но оно весьма далеко от Библии.

Ум же библейской цивилизации не то, что раздвоен, а распылен. Чтобы ум не был РАСПЫЛЕН, «эзотеризм» «элиты» не должен отрицать явное, общее всем учение, но после этого оно перестанет быть эзотерическим в традиционном понимании этого слова, а «элита» перестает быть «элитой».

«Честь безумцу, который навеет человечеству сон золотой», «**Безумству храбрых посмем мы песню**»... и т. д.

Цивилизация, восхваляющая безумство, обречена.

Пора браться за ум, браться с великой Любовью ко всему сущему после всего того, что челоУвечество натворило на планете...

(Февраль—май 1991)

ПОСЛЕСЛОВИЕ

В русских сказках упоминается живая вода и мертвая вода. Мертвая вода использовалась для двух целей: во-первых, ее давали пить всякой нечисти (Змею Горынычу) перед битвой и во время отдыха между боями — от этого нечисть слабела; во-вторых, перед использованием живой воды для возрождения к жизни, мертвой водой орошали раны и восстанавливали ЦЕЛОСТНОСТЬ разрубленного на куски мертвого тела.

Настоящая работа — вода мертвая.